

第 1 章 安 装	1
1.1 开箱检查.....	1
1.2 电源连接.....	1
1.3 保险丝.....	1
1.4 周围环境.....	1
1.5 使用测试夹具.....	2
1.6 预热和连续工作时间.....	2
1.7 仪器的其它特性.....	2
第 2 章 面板说明及入门操作	3
2.1 前面板说明.....	3
2.2 后面板说明.....	6
2.3 显示区域定义.....	7
2.4 主菜单按键和相应显示的页面.....	8
2.4.1 元件分析主菜单按键[LCRZ].....	8
2.4.2 元件测量设置菜单按键[SETUP].....	8
2.4.3 系统设置主菜单按键[SYSTEM].....	8
2.5 各功能页面流程图.....	9
2.6 基本操作.....	12
2.7 开机.....	13

第 3 章 [LCRZ]/[SETUP]菜单键说明	14
3.1 <元件测量显示>页面	14
3.1.1 测试功能.....	15
3.1.2 测试量程.....	16
3.1.3 测试频率.....	17
3.1.4 测试电平.....	19
3.1.5 直流偏置.....	20
3.1.6 测试速度.....	21
3.1.7 文件管理.....	21
3.1.8 其它工具.....	21
3.2 <档号显示>页面	22
3.2.1 比较器功能.....	23
3.2.2 文件管理.....	23
3.2.3 其它工具.....	23
3.3 <档计数显示>页面	24
3.3.1 参数.....	25
3.3.2 标称.....	25
3.3.3 档.....	25
3.3.4 上下限.....	25

3.3.5 计数.....	25
3.3.6 附属(AUX).....	25
3.3.7 超差 (OUT).....	25
3.3.8 文件管理.....	25
3.3.9 辅助工具.....	25
3.4 <列表扫描显示>页面	26
3.4.1 扫描方式.....	27
3.4.2 频率(Hz).....	27
3.4.3 Cp[F] D[].....	27
3.4.4 CMP (比较)	27
3.4.5 文件管理.....	27
3.4.6 辅助工具.....	28
3.5 <测量设置>页面	28
3.5.1 触发方式.....	29
3.5.2 自动电平控制功能.....	30
3.5.3 偏置电流隔离功能.....	30
3.5.4 平均次数.....	31
3.5.5 电平监视功能.....	31
3.5.6 延时时间.....	32

3.5.7 输出电阻.....	32
3.5.8 偏差测试功能.....	33
3.5.9 文件管理.....	34
3.5.10 辅助工具.....	34
3.6 <用户校正>页面	34
3.6.1 开路校正.....	36
3.6.2 短路校正.....	37
3.6.3 负载校正.....	38
3.6.4 负载校正测试功能.....	40
3.6.5 电缆长度选择.....	40
3.6.6 单路/多路校正方式选择.....	40
3.6.7 文件管理.....	40
3.6.8 辅助工具.....	40
3.7 <极限列表设置>页面	40
3.7.1 对换参数.....	41
3.7.2 比较功能极限模式.....	42
3.7.3 容差方式标称值设置.....	44
3.7.4 比较器功能 ON/OFF.....	44
3.7.5 附属档 ON/OFF.....	44

3.7.6 上下极限.....	45
3.7.7 文件管理.....	46
3.7.8 辅助工具.....	46
3.8 <列表扫描设置>页面	46
3.8.1 方式.....	47
3.8.2 测试参数可选项.....	47
3.8.3 扫描参数设置.....	47
3.8.4 文件管理.....	47
第4章 [SYSTEM]菜单键说明和文件管理	48
4.1 <系统设置>页面	48
4.1.1 液晶对比.....	48
4.1.2 讯响.....	49
4.1.3 通过讯响.....	49
4.1.4 失败讯响.....	49
4.1.5 语言.....	50
4.1.6 口令.....	50
4.1.7 总线方式.....	51
4.1.8 总线地址.....	51
4.1.9 只讲 (Talk Only)	51

4.1.10 偏置源.....	52
4.2 <文件管理>功能页面	53
4.2.1 单组元件设定文件 (*.LCR)	53
4.2.2 TH2828 系列仪器的优盘管理性能(TH2828A 无).....	55
4.2.3 文件管理操作步骤:	55
第 5 章 执行测量操作及一些示例	58
5.1 “清零”校正操作.....	58
5.1.1 扫频清零:	58
5.1.2 点频清零 (对于使用单个频率测试的情况比较好):	58
5.2 被测元件的正确连接.....	59
5.3 消除杂散阻抗的影响.....	60
5.4 用 TH2828/2828A 测试电感快速操作实例.....	61
5.5 用 TH2828/2828A 作多频列表扫描测试电容快速操作实例.....	62
5.6 负载校准操作实例.....	64
第 6 章 性能与测试.....	66
6.1 测量功能.....	66
6.1.1 测量参数及符号.....	66
6.1.2 测量组合.....	66
6.1.3 数学运算.....	66

6.1.4 等效方式.....	66
6.1.5 量程.....	66
6.1.6 触发.....	66
6.1.7 延时时间.....	67
6.1.8 测试端方式.....	67
6.1.9 测量速度 (频率 \geq 1kHz 时)	67
6.1.10 平均.....	67
6.1.11 显示.....	67
6.1.12 测试电缆长度.....	67
6.2 测试信号.....	68
6.2.1 测试信号频率.....	68
6.2.2 信号模式.....	68
6.2.3 测试信号电平.....	68
6.2.4 输出阻抗.....	68
6.2.5 测试信号电平监视器.....	68
6.2.6 测量最大显示范围.....	69
6.2.7 内部直流电压偏置.....	69
6.3 测量准确度.....	69
6.3.1 $ Z $, $ Y $, L , C , R , X , G , B 的准确度(TH2828A 基本精度 0.1%).....	70

6.3.2D 准确度.....	71
6.3.3Q 准确度.....	71
6.3.4 θ 准确度.....	71
6.3.5G 准确度.....	71
6.3.6Rp 准确度.....	72
6.3.7Rs 准确度.....	72
6.3.8 准确度因子A.....	73
6.4 其它功能.....	78
6.4.1 校准功能.....	78
6.4.2 列表扫描.....	78
6.4.3 比较功能.....	78
6.4.4 内部直流偏置.....	79
6.4.5 存储/加载.....	79
6.4.6 GPIB 接口和RS232C 接口.....	79
6.4.7 自检.....	79
6.4.8 设置时间.....	79
6.4.9 输入保护.....	80
6.4.10 测量时间.....	80
6.4.11 显示时间.....	81

6.4.12 GPIB 数据输出时间.....	81
6.5 TH10301 (功率放大/直流偏置)选件	81
6.5.1 测试信号电平.....	81
6.5.2 输出阻抗.....	82
6.5.3 测试电平监视.....	82
6.5.4 直流偏置电平.....	82
6.5.5 偏置电流隔离功能.....	83
6.5.6 直流偏置电压.....	83
6.5.7 直流偏置电流.....	83
6.5.8 使用偏置电流隔离时的相对测量准确度.....	84
6.5.9 计算实例.....	85
6.6 其它选件及附件.....	86
6.6.1 其它选件.....	86
6.6.2 随机附件.....	86
6.7 一般技术要求.....	86
6.7.1 电源.....	86
6.7.2 操作环境.....	86
6.7.3 外形尺寸.....	86
6.7.4 重量.....	87

6.8 安全要求.....	87
6.8.1 绝缘电阻.....	87
6.8.2 绝缘强度.....	87
6.8.3 泄漏电流.....	87
6.9 电磁兼容性要求.....	87
6.10 性能测试.....	87
6.10.1 工作条件.....	87
6.10.2 试验仪器和设备见下表。.....	88
6.10.3 功能检查.....	88
6.10.4 测试信号电平.....	88
6.10.5 频率.....	89
6.10.6 测量准确度.....	89
第7章 远程控制.....	91
7.1 TH2828/2828A RS232C 接口说明.....	91
7.2 TH2828 GPIB 接口说明（TH2828A 中该接口板为选件）.....	92
7.2.1 GPIB 接口功能.....	95
7.2.2 GPIB 地址.....	95
7.2.3 GPIB 总线功能.....	95
7.2.4 可编程仪器命令标准（SCPI）.....	97

第 8 章 命令参考	98
8.1 TH2828/2828A 的仪器子系统命令:	98
8.1.1 <i>DISPlay</i> 子系统命令集:	99
8.1.2 <i>FREQuency</i> 子系统命令集:	101
8.1.3 <i>VOLTage</i> 子系统命令集:	101
8.1.4 <i>CURRent</i> 子系统命令集:	101
8.1.5 <i>AMPLitude</i> 子系统命令集:	102
8.1.6 <i>Output RESister</i> 子系统命令集:	102
8.1.7 <i>OUTPut</i> 子系统命令集:	103
8.1.8 <i>BIAS</i> 子系统命令集:	104
8.1.9 <i>FUNCTion</i> 子系统命令集:	105
8.1.10 <i>LIST</i> 子系统命令集:	110
8.1.11 <i>APERTure</i> 子系统命令集:	113
8.1.12 <i>TRIGger</i> 子系统命令集:	113
8.1.13 <i>FETCH?</i> 子系统命令集:	114
8.1.14 <i>CORRection</i> 子系统命令集:	119
8.1.15 <i>COMParator</i> 子系统命令集:	125
8.1.16 <i>Mass MEMory</i> 子系统命令集:	130
8.2 TH2828 的 GPIB 公用命令: (TH2828A 必须选用 GPIB 接口才支持该功能).....	131
第 9 章 TH2828/2828A HANDLER 接口使用说明 (选购)	134
9.1 技术说明	134
9.2 操作说明	134
9.2.1 介绍.....	134
9.2.2 信号线定义.....	134
9.2.3 电气特征.....	142
9.2.4 <i>HANDLER</i> 接口板设置.....	143
9.2.5 使用操作.....	145
第 10 章 成套及保修	147
10.1 成套	147
10.2 标志	147
10.3 包装	147
10.4 运输	148
10.5 贮存	148
10.6 保修	148

公司声明:

本说明书所描述的可能并非仪器所有内容，同惠公司有权对本产品的性能、功能、内部结构、外观、附件、包装物等进行改进和提高而不作另行说明！由此引起的说明书与仪器不一致的困惑，可通过封面的地址与我公司进行联系。

第1章安 装

本章讲述当您收到仪器后必须进行的一些检查，并且在安装使用仪器之前必须了解和具备的条件。

1.1 开箱检查

感谢您购买和使用我公司产品，在您使用本仪器前请首先根据说明书最后一章“成套和保修”的事项进行确认，若有不符可尽快与我公司联系，以维护您的权益。

1.2 电源连接

- (1) 供电电压范围：99V~121V , 198V~242V 。
- (2) 供电频率范围：47.5Hz~52.5Hz。
- (3) 供电功率范围：不小于 100VA。
- (4) 电源输入相线 L、零线 N、地线 E 应与本仪器电源插头相同。
- (5) 本仪器已经经过仔细设计以减少因 AC 电源端输入带来的杂波干扰，然而仍应尽量使其在低噪声的环境下使用，如果无法避免，请安装电源滤波器。

警告： 为了防止漏电对仪器或人造成伤害，用户必须保证供电电源的地线可靠接到大地。

1.3 保险丝

仪器出厂已配备了保险丝，用户应使用本公司配备的保险丝。

1.4 周围环境

- (1) 请不要在多尘、多震动、日光直射、有腐蚀气体下使用。
- (2) 仪器正常工作时应在温度为 0℃~40℃，相对湿度≤75%，因此请尽量在此条件下使用仪器，以保证测量的准确度。
- (3) 本测试仪器后面板装有散热装置以避免内部温度上升，为了确保通风良好，切勿阻塞左右通风孔，以使本仪器维持准确度。
- (4) 本仪器已经经过仔细设计以减少因 AC 电源端输入带来的杂波干扰，然而仍应尽量使其在低噪声的环境下使用，如果无法避免，请安装电源滤波器。
- (5) 仪器长期不使用，请将其放在原始包装箱或相似箱子中储存在温度为 5℃~40℃，相对湿度不大于 85%RH 的通风室内，空气中不应含有腐蚀测量仪的有害杂质，且应避免日光直射。

- (6) 仪器特别是连接被测件的测试导线应远离强电磁场，以免对测量产生干扰。

1.5 使用测试夹具

请使用本公司配备的测试夹具或测试电缆，**用户自制或其他公司的测试夹具或测试电缆可能会导致不正确的测量结果**。仪器测试夹具或测试电缆应保持清洁，被测试器件引脚保持清洁，以保证被测器件与夹具接触良好。

将测试夹具或测试电缆连接于本仪器前面板的 Hcur、Hpot、Lcur、Lpot 四个测试端上。对具有屏蔽外壳的被测件，可以把屏蔽层与仪器地“⊥”相连。

注：没有安装测试夹具或测试电缆时，仪器将显示一个不稳定的测量结果。

1.6 预热和连续工作时间

- (1) 为保证仪器精确测量，开机预热时间应不少于 30 分钟；持续工作时间应不多于 16 小时。
- (2) 请勿频繁开关仪器，以引起内部数据混乱。

1.7 仪器的其它特性

- (1) 功耗：消耗功耗 $\leq 100\text{VA}$ 。
- (2) 外形尺寸 (W*H*D)：430mm*186mm*490mm；
- (3) 重量：约 15kg；

第2章 面板说明及入门操作

本章讲述了 TH2828/2828A 仪器的基本操作特征。在使用仪器之前，请仔细阅读本章内容，以便你可以很快学会 TH2828/2828A 仪器的操作。

2.1 前面板说明

图 2-1 对 TH2828 前面板进行了简要说明。

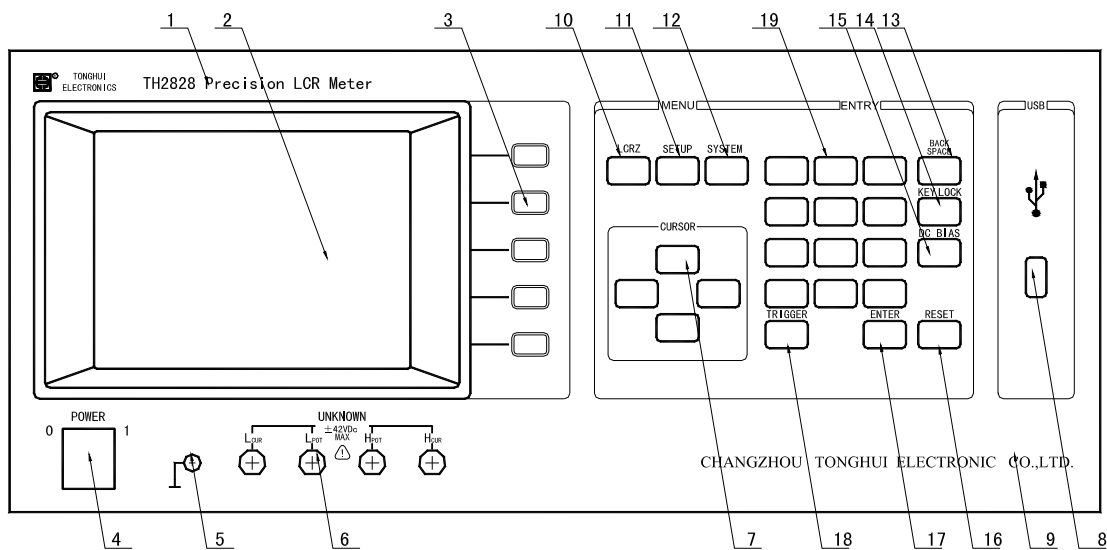


图 2-1. 前面板说明

(1) 商标及型号

仪器商标及型号

(2) LCD 液晶显示屏

320×240 点阵液晶显示屏，显示测量结果，测量条件等。

(3) 软键

五个软键可用于选择控制和参数，每个软键的左方都有相应的功能定义。软键定义随显示页面不同而改变。

(4) 电源开关(POWER)

电源开关。当开关处于位置“1”时，接通仪器电源；当开关处于位置“0”时，切断仪器电源。

(5) 机壳接地端

该接线端与仪器机壳相连。可以用于保护或屏蔽接地连接。

(6) 测试端 (UNKNOWN)

四端对测试端。用于连接四端对测试夹具或测试电缆，对被测件进行测量。

HD: 电流激励高端(Hcur)；

HS: 电压取样高端(Hpot)；

LS: 电压取样低端(Lpot)；

LD: 电流激励低端(Lcur)。

(7) 光标键 (CURSOR)

光标键用于在 LCD 显示页面的域和域之间移动域选择光标。当光标移动到某一域，该域在液晶显示器上以反白显示。

(8) USB 接口

用于连接优盘存储器。(注：TH2828A 没有该接口)

(9) 单位名称

常州市同惠电子有限公司

(10) [LCRZ]菜单键

按[LCRZ]键，进入“元件测量显示”页面。

(11) [SETUP]菜单键

按[SETUP]键，进入“元件测试设置”页面。

(12) [SYSTEM]菜单键

按[SYSTEM]键，进入“系统设置”页面。

(13) [BACKSPACE]键

按[BACKSPACE]键删除输入数值的最后一个数字。

(14) [KEYLOCK]键

按[KEYLOCK]键, LCD 左下角的助手显示“☉:键盘锁定”, LCD 右下角显示钥匙符号“🔑”, 表示当前面板按键功能被锁定;再次按[KEYLOCK]键, LCD 左下角的助手显示“☉:键盘锁定释放”, LCD 右下角不再显示钥匙符号“🔑”, 表示解除键盘锁定状态。如果口令功能设置为“ON”, 解除键盘锁定时需输入正确的口令, 否则无法解除键盘锁定。

(15) [DC BIAS]键

[DC BIAS]键用于允许或禁止直流偏置输出。按[DC BIAS]键, LCD 左下角的助手显示“☉:!偏置开”, LCD 右下角显示直流偏置符号“⏏”, 表示允许直流偏置输出;再次按[DC BIAS]键, LCD 左下脚的助手显示“☉:!偏置关”, LCD 右下脚不显示直流偏置符号“⏏”, 表示禁止直流偏置输出。

(16) [RESET]键

按[RESET]键, 仪器不执行任何操作。

(17) [ENTER]键

[ENTER]键用于终止数据输入, 确认并保存输入行(LCD 最下面一行)显示的数据。

(18) [TRIGGER]键

当仪器触发方式设定为MAN(手动)模式时, 可按该键手动触发仪器。

(19) 数值键

数值键用于向仪器输入数据。数值键由数字键[0]至[9], 小数点[.]和[+/-]键组成。

2.2 后面板说明

图 2-2 对 TH2828/2828A 后面板进行了简要说明。

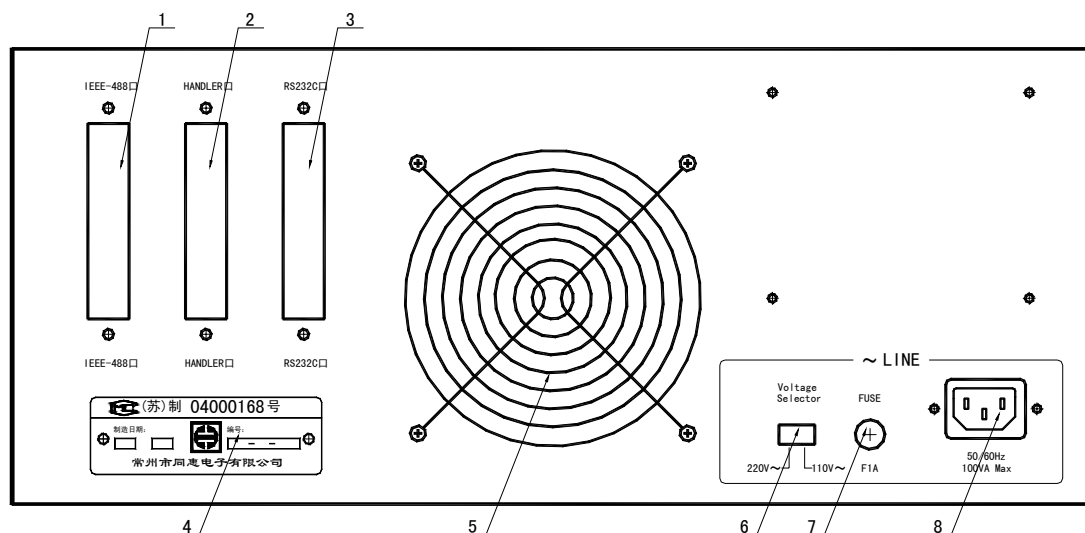


图 2-2. 后面板说明

(1) IEEE488 口

通过 IEEE488 通用并行接口，可实现接口总线方式操作。（注：TH2828A 中为选件）

(2) HANDLER 口（选件）

通过 HANDLER 接口，可方便地组成自动测试系统，实现自动测试。仪器通过该接口输出分档比较结果信号和联络信号，同时通过该接口获得“启动”信号。

(3) RS232C 串行接口

串行通讯接口，功能同 IEEE488 接口。

(4) 铭牌

指示生产日期、仪器编号、生产厂家等信息。

(5) 风扇窗

散热，维持仪器正常的工作温度。

(6) 电源切换开关

用于切换 110V 和 220V 电源。

(7) 保险丝座

用于安装电源保险丝，保护仪器。

(8) 电源插座

用于输入交流电源。

2.3 显示区域定义

TH2828/2828A 采用了 320×240 液晶显示屏，显示屏显示的内容被划分成如下的显示区域，见图 2-3。

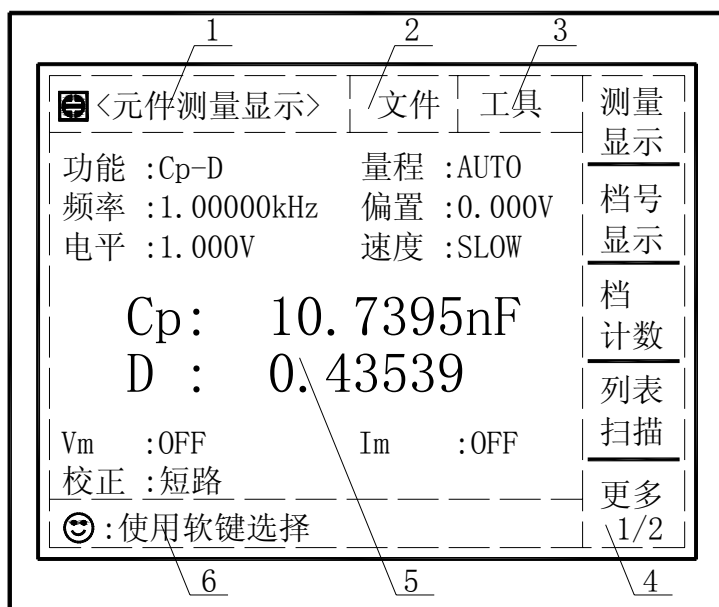


图 2-3. 显示区域定义

1) 显示页面区域

该区域指示当前页面的名称。

2) 文件域

把光标移到该区域，可进行文件管理操作。文件管理操作包括：加载、保存和删除。

3) 工具域

一些不常用的功能，在显示页面没有相应的设置域，被列入工具域中。

- 4) 软键区域
该区域被用于显示软键的功能定义。软键的定义随光标所在的域的位置不同而具有不同功能的定义。
- 5) 测量结果/条件显示区域
该区域显示测试结果信息和当前的测试条件。
- 6) 助手及数据输入区域
该区域用于显示系统提示信息以及用户数据输入信息。

2.4 主菜单按键和相应显示的页面

2.4.1 元件分析主菜单按键[LCRZ]

用于进入元件（LCRZ）测量显示主页。主要关于电容、电阻、电感、阻抗测量功能菜单的起始按键，这部分的功能页面有（使用“软键”选择下述页面功能，下同）：

- <元件测量显示>
- <档号显示>
- <档计数显示>
- <列表扫描显示>
- <测量设置>
- <用户校正>
- <极限列表设置>
- <列表扫描设置>

2.4.2 元件测量设置菜单按键[SETUP]

用于进入元件测试设置主页，主要关于元件测试设置功能菜单的起始按键。这部分的功能页面有：

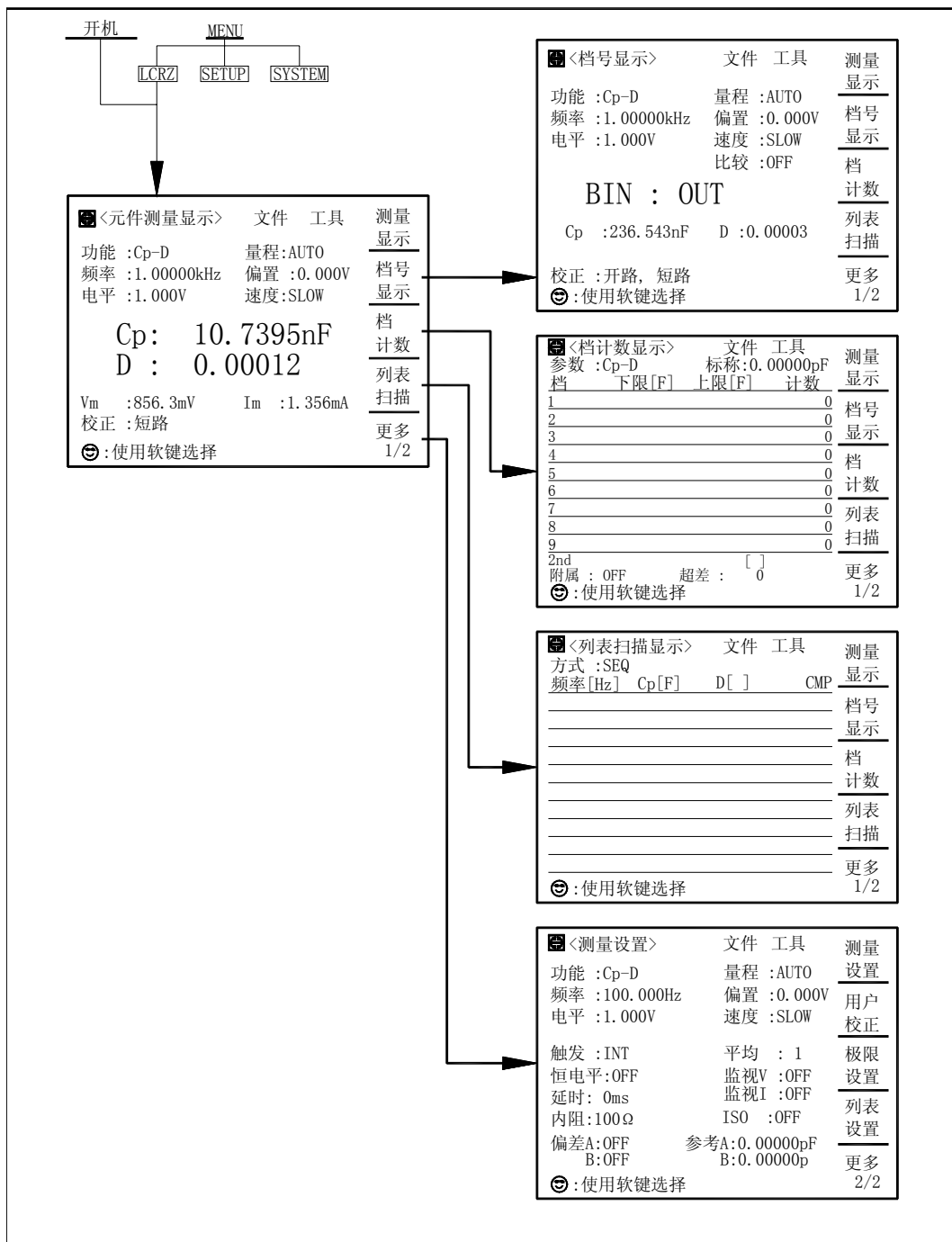
- <测量设置>
- <用户校正>
- <极限列表设置>
- <列表扫描设置>

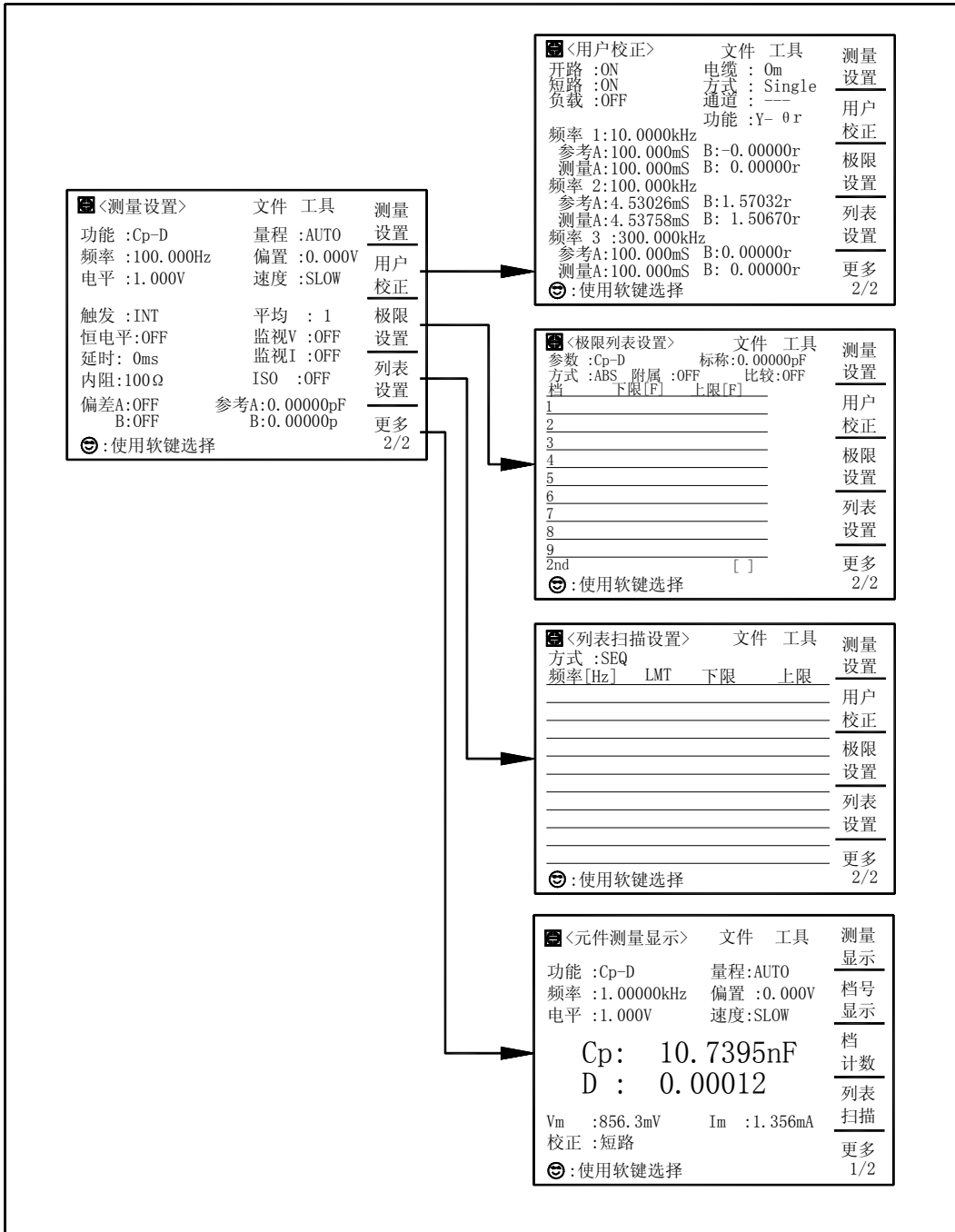
2.4.3 系统设置主菜单按键[SYSTEM]

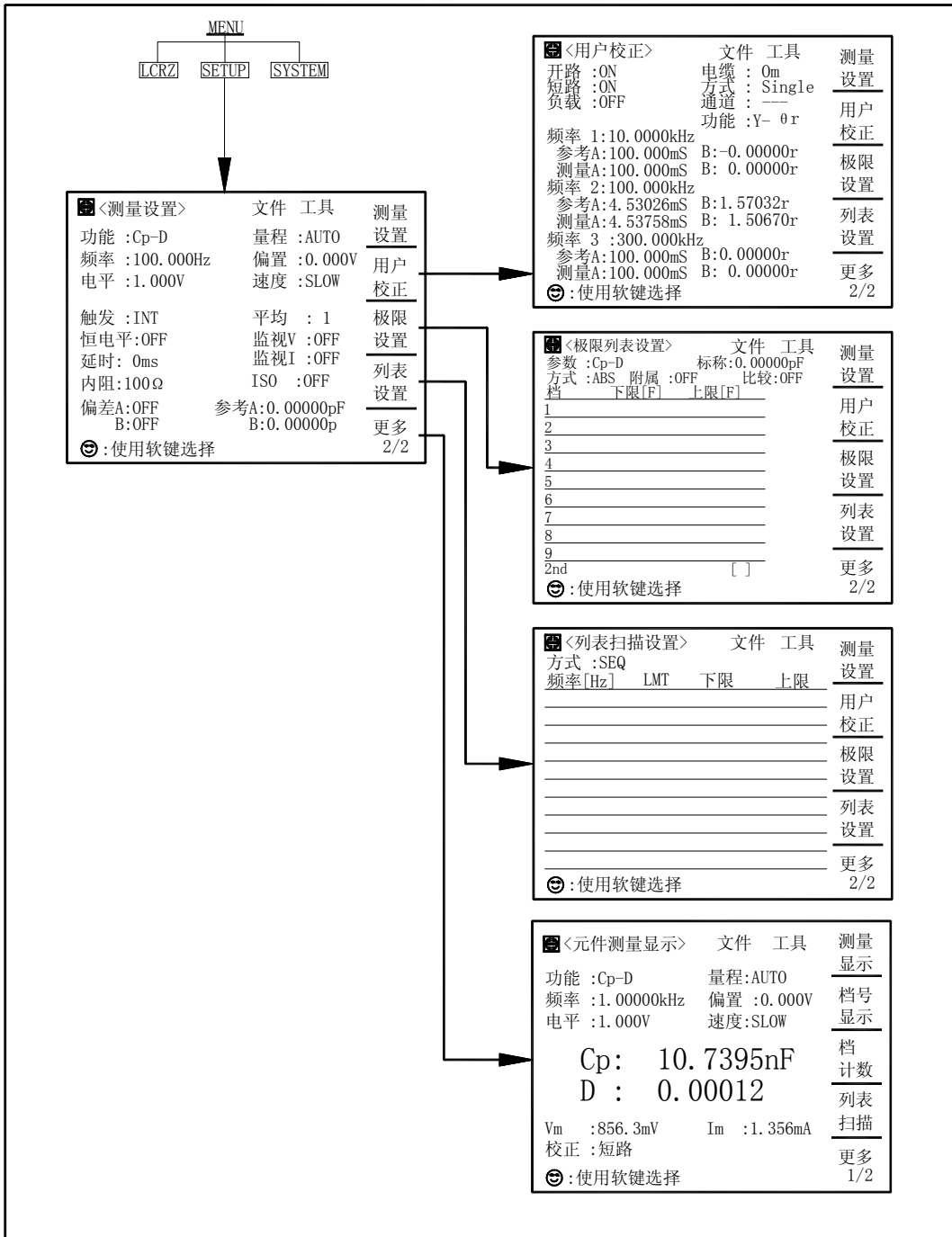
用于进入系统设置主页。主要关于系统设置、文件列表功能菜单的起始按键。这部分的功能页面有：

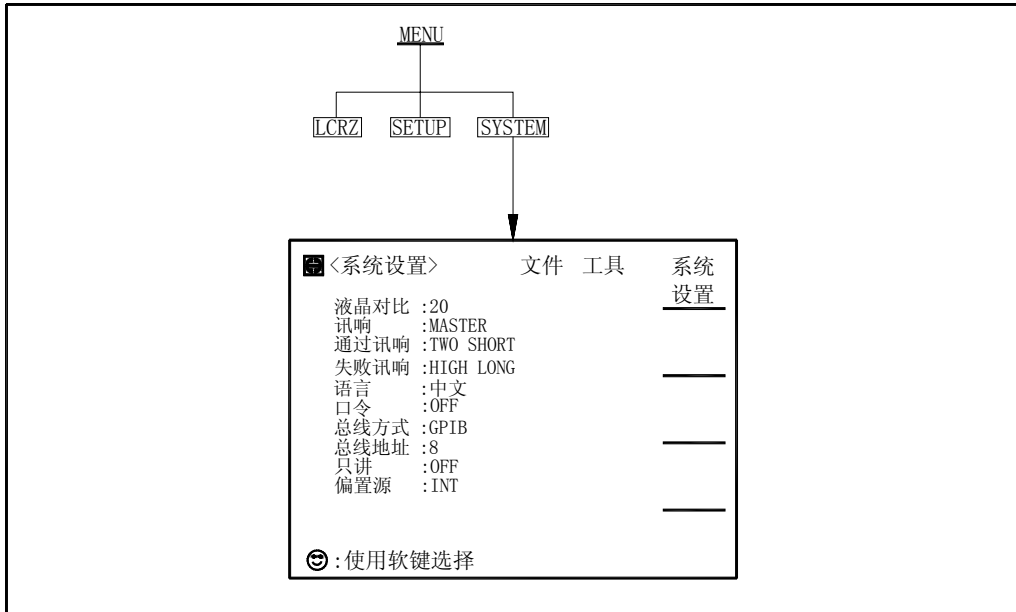
系统设置

2.5 各功能页面流程图









2.6 基本操作

TH2828/2828A 的基本操作如下所述：

- 使用菜单按键（[LCRZ], [SETUP], [SYSTEM]）和软键选择你想要显示的页面。（参考图 2-5）
- 使用光标键（[←][↑][→][↓]）将光标移到你想要设置的域。当光标移到某一个域，该域将变为反显示表示。所谓域就是可以设定光标的区域。
- 当前光标所在域相应的软键功能将显示在“软键区域”中。选择并按下所需的软键。数字键、[BACKSPACE]及[ENTER]键用于数据输入。

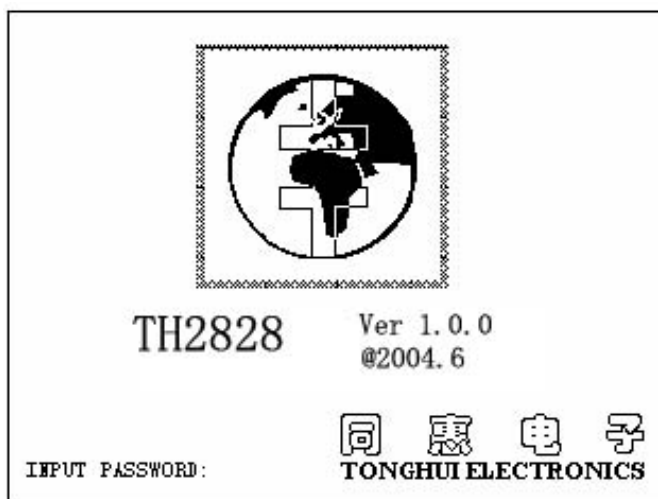
当一个数字键按下后，软键区域将显示可以使用的单位软键。你可以按单位软键或者[ENTER]键结束数据输入。当使用[ENTER]键结束数据输入时，数据单位为相应域参数的默认单位：Hz，V 或 A。例如测试频率的默认单位为 Hz。

2.7 开机

插上三线电源插头，注意：应保持供电电压在 198V~242V，频率在 47.5~52.5Hz 的条件下工作。电源输入相线 L、零线 N、地线 E 应与本仪器电源插头上的相线，零线相同。

打开电源，按下前面板上左下角电源开关按钮 [POWER] 的 ‘1’ 位置，仪器开启，显示开机画面。

下图显示的是 TH2828 的开机画面，开机画面显示了本公司商标的幽默版，两个 **T** 一个 **H** 组成的地球中间有个电容元件，另外还显示了仪器的型号 (TH2828)，以及软件的版本号 (Ver 1.0.0) 和编译日期 (@2004.6)。



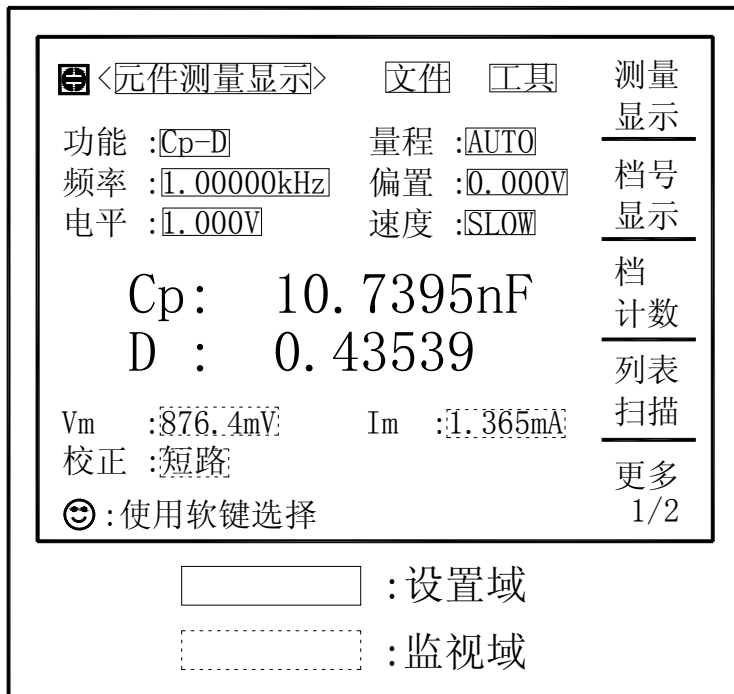
如果用户开启了密码保护功能，则仪器会要求开机密码，根据屏幕提示，输入开机口令，按键[ENTER]进入主菜单画面。

注：本系列产品设置了出厂开机密码，**出厂密码为 2828**，使用单位可以在使用过程中，按自己需要，重新设定开机口令。详情参见<系统设置>页面之**口令**项。

第3章 [LCRZ]/[SETUP]菜单键说明

3.1 <元件测量显示>页面

当你按下[LCRZ]菜单键，<元件测量显示>页面将显示在屏幕上。
如图：



在该页面上，测试结果将以大字符显示。下列测量控制参数可在本页面设定。

- 测试功能 (功能)
- 测试量程 (量程)
- 测试频率 (频率)
- 测试电平 (电平)
- 直流偏置 (偏置)
- 测试速度 (速度)
- 文件管理 (文件)
- 其它工具 (工具)

本显示页面有 9 个域，他们是：元件测量显示，功能，量程，频率，电平，偏置，速度，文件和工具。每个控制功能域在下面段落将进行详细说明。

在本显示页面的测量结果 / 条件显示区域显示了下列测试条件信息。这些条件可在<测量设置>页面或<用户校正>页面进行设置。

- 信号源电压 / 电流监视 (V_m, I_m)
- 开路，短路，负载校正 ON/OFF 设置状态 (校正)

3.1.1 测试功能

TH2828/2828A 一个测量周期内可同时测量阻抗元件的两个参数：主参数和副参数。可测量参数如下：

主参数

- |Z| (阻抗的模)
- |Y| (导纳的模)
- L (电感)
- C (电容)
- R (电阻)
- G (电导)

副参数

- D (损耗因子)
- Q (品质因数)
- R_s (等效串联电阻 ESR)
- R_p (等效并联电阻)
- X (电抗)
- B (导纳)
- Θ (相位角)

主参数和副参数测试结果分别以两行大字符显示。主参数显示在上面一行，副参数显示在主参数下面一行。

测量功能设置操作步骤：

- 1) 使用光标键将光标移至功能域。将显示下列软键。
 - Cp-D
 - Cp-Q
 - Cp-G
 - Cp-Rp
 - 更多 1/6
- 2) 选择并按下一个软键来设定测量功能。如果你所需的软键没有显示在页面上，按下更多 1/6显示下列软键。
 - Cs-D

- Cs-Q
 - Cs-Rs
 - 更多 2/6
- 3) 选择并按下一个软键来设定测量功能。如果你所需的软键没有显示在页面上，按下更多 2/6 显示下列软键。
- Lp-D
 - Lp-Q
 - Lp-G
 - Lp-Rp
 - 更多 3/6
- 4) 选择并按下一个软键来设定测量功能。如果你所需的软键没有显示在页面上，按下更多 3/6 显示下列软键。
- Ls-D
 - Ls-Q
 - Ls-Rs
 - 更多 4/6
- 5) 选择并按下一个软键来设定测量功能。如果你所需的软键没有显示在页面上，按下更多 4/6 显示下列软键。
- R-X
 - $Z-\theta^\circ$
 - $Z-\theta_r$
 - Rs-Q
 - 更多 5/6
- 6) 选择并按下一个软键来设定测量功能。如果你所需的软键没有显示在页面上，按下更多 5/6 显示下列软键。
- G-B
 - $Y-\theta^\circ$
 - $Y-\theta_r$
 - Rp-Q
 - 更多 6/6
- 7) 选择并按下一个软键来设定测量功能。按下更多 6/6，步骤 1 的软键将被显示。如果你漏选了你所需的测量功能，重复步骤 1 至 8 重新设定测量功能。

3.1.2 测试量程

测试量程根据被测 LCR 元件的阻抗值选择。

TH2828/2828A 有 9 个交流阻抗测试量程：10Ω, 30Ω, 100Ω, 300Ω, 1kΩ, 3kΩ, 10kΩ, 30kΩ 和 100kΩ。

测试量程设置操作步骤:

- 1) 使用光标键将光标移至量程域。屏幕将显示如下软键。
 - **AUTO** 该软键用于将量程设定为 AUTO 模式。
 - **HOLD** 该软键用于将量程从 AUTO 模式切换到 HOLD 模式。当量程设置为 HOLD 模式，量程将被锁定在当前测试量程。当前测试量程将被显示在屏幕的量程域。
 - **↑(+)** 该软键用于在量程锁定(HOLD)模式下增加量程。
 - **↓(-)** 该软键用于在量程锁定(HOLD)模式下减小量程。
- 2) 使用软键对测试量程进行设置。

3.1.3 测试频率

TH2828 的测试频率范围从 20 Hz 至 1MHz 共有 6936 个频点，其中小于 1 kHz 可以由以下公式来计算：

$$\text{FREQ} = m / n \quad (m = 62500, 75000; \quad n = 13 \text{ to } 3750)$$

大于 1kHz 可以看以下表格：

1.00000 kHz	1.48810 kHz	2.88462 kHz	8.92857 kHz	27.7778 kHz
1.00806 kHz	1.50000 kHz	2.97619 kHz	9.37500 kHz	28.5714 kHz
1.01351 kHz	1.52439 kHz	3.00000 kHz	9.61538 kHz	29.4118 kHz
1.02459 kHz	1.53061 kHz	3.12500 kHz	10.0000 kHz	30.0000 kHz
1.02740 kHz	1.56250 kHz	3.26087 kHz	10.3448 kHz	31.2500 kHz
1.04167 kHz	1.59574 kHz	3.28947 kHz	10.4167 kHz	31.5789 kHz
1.05634 kHz	1.60256 kHz	3.40909 kHz	10.7143 kHz	33.3333 kHz
1.05932 kHz	1.63043 kHz	3.47222 kHz	10.8696 kHz	35.2941 kHz
1.07143 kHz	1.64474 kHz	3.57143 kHz	11.1111 kHz	35.7143 kHz
1.07759 kHz	1.66667 kHz	3.67647 kHz	11.3636 kHz	37.5000 kHz
1.08696 kHz	1.68919 kHz	3.75000 kHz	11.5385 kHz	38.4615 kHz
1.09649 kHz	1.70455 kHz	3.90625 kHz	11.9048 kHz	40.0000 kHz
1.10294 kHz	1.73611 kHz	3.94737 kHz	12.0000 kHz	41.6667 kHz
1.11607 kHz	1.74419 kHz	4.00000 kHz	12.5000 kHz	42.8571 kHz
1.11940 kHz	1.78571 kHz	4.16667 kHz	13.1579 kHz	50.0000 kHz
1.13636 kHz	1.82927 kHz	4.41176 kHz	13.0435 kHz	45.4545 kHz
1.15385 kHz	1.83824 kHz	4.46429 kHz	13.6364 kHz	46.1538 kHz
1.15741 kHz	1.87500 kHz	4.68750 kHz	13.8889 kHz	54.5455 kHz
1.17188 kHz	1.89394 kHz	4.80769 kHz	14.2857 kHz	55.5556 kHz
1.17925 kHz	1.92308 kHz	5.00000 kHz	14.7059 kHz	60.0000 kHz
1.19048 kHz	1.95312 kHz	5.17241 kHz	15.0000 kHz	62.5000 kHz
1.20000 kHz	1.97368 kHz	5.20833 kHz	15.6250 kHz	66.6667 kHz

1.20192 kHz	2.00000 kHz	5.35714 kHz	16.6667 kHz	71.4286 kHz
1.20968 kHz	2.01613 kHz	5.43478 kHz	15.7895 kHz	75.0000 kHz
1.22549 kHz	2.02703 kHz	5.55556 kHz	17.6471 kHz	80.0000 kHz
1.22951 kHz	2.08333 kHz	5.68182 kHz	17.8571 kHz	83.3333 kHz
1.25000 kHz	2.14286 kHz	5.76923 kHz	18.7500 kHz	85.7143 kHz
1.27119 kHz	2.15517 kHz	5.95238 kHz	19.2308 kHz	100.000 kHz
1.27551 kHz	2.20588 kHz	6.00000 kHz	20.0000 kHz	120.000 kHz
1.29310 kHz	2.23214 kHz	6.25000 kHz	20.6897 kHz	125.000 kHz
1.30208 kHz	2.27273 kHz	6.52174 kHz	20.8333 kHz	150.000 kHz
1.31579 kHz	2.31481 kHz	6.57895 kHz	21.4286 kHz	166.667 kHz
1.32979 kHz	2.34375 kHz	6.81818 kHz	21.7391 kHz	200.000 kHz
1.33929 kHz	2.40385 kHz	6.94444 kHz	22.2222 kHz	250.000 kHz
1.35870 kHz	2.41935 kHz	7.14286 kHz	22.7273 kHz	300.000 kHz
1.36364 kHz	2.50000 kHz	7.50000 kHz	23.0769 kHz	333.333 kHz
1.38889 kHz	2.58621 kHz	7.35294 kHz	23.8095 kHz	400.000 kHz
1.41509 kHz	2.67857 kHz	7.81250 kHz	24.0000 kHz	500.000 kHz
1.42045 kHz	2.60417 kHz	7.89474 kHz	25.0000 kHz	600.000 kHz
1.44231 kHz	2.71739 kHz	8.00000 kHz	26.0870 kHz	666.667 kHz
1.45349 kHz	2.77778 kHz	8.33333 kHz	26.3158 kHz	800.000 kHz
1.47059 kHz	2.84091 kHz	8.82353 kHz	27.2727 kHz	1.00000 MHz

注:TH2828A 频率范围为: 50Hz~1MHz,且频率点数只有 44 点, 如下示:

	100 Hz	1 kHz	10 kHz	100 kHz	1MHz
	120 Hz	1.2 kHz	12 kHz	120 kHz	
	150 Hz	1.5 kHz	15 kHz	150 kHz	
	200 Hz	2 kHz	20 kHz	200 kHz	
	250 Hz	2.5 kHz	25 kHz	250 kHz	
	300 Hz	3 kHz	30 kHz	300 kHz	
	400 Hz	4 kHz	40 kHz	400 kHz	
50 Hz	500 Hz	5 kHz	50 kHz	500 kHz	
60 Hz	600 Hz	6 kHz	60 kHz	600 kHz	
80 Hz	800 Hz	8 kHz	80 kHz	800 kHz	

测试频率设置操作步骤:

TH2828/2828A 有两种测试频率设置方式。一种是使用软键, 另外一种是使用数字键直接输入。

1) 使用光标键将光标移至频率域。屏幕软键区显示下列软键。

-  (++)

该软键为频率增加粗调键。每按一下该键，频率增加至 20 Hz 后下一个 10 倍频率点。用该软键可设定的频率点如下： 20 Hz, 100 Hz, 1 kHz, 10 kHz, 100 kHz 和 1MHz。

■ **↑(+)**

该软键为频率增加精调键。每按一下该键，频率增加下一个更高的频率点。10 倍频率点之间有 10 个可设定的频率点。用该软键可设定的频率点如下：

	100 Hz	1 kHz	10 kHz	100 kHz	1MHz
	120 Hz	1.2 kHz	12 kHz	120 kHz	
	150 Hz	1.5 kHz	15 kHz	150 kHz	
20 Hz	200 Hz	2 kHz	20 kHz	200 kHz	
25 Hz	250 Hz	2.5 kHz	25 kHz	250 kHz	
30 Hz	300 Hz	3 kHz	30 kHz	300 kHz	
40 Hz	400 Hz	4 kHz	40 kHz	400 kHz	
50 Hz	500 Hz	5 kHz	50 kHz	500 kHz	
60 Hz	600 Hz	6 kHz	60 kHz	600 kHz	
80 Hz	800 Hz	8 kHz	80 kHz	800 kHz	

■ **↓(-)**

该软键为频率减小精调键。每按一下该键，频率减小至下一个更低的频率点。10 倍频率点之间有 10 个可设定的频率点。用该软键可设定的频率点同 **↑(+)**。

■ **↓(--)**

该软键为频率减小粗调键。每按一次该键，频率减小至下一个 10 倍频率点。用该软键可设定的频率点同 **↑(++)**。

- 2) 选择或设定测试频率可使用软键或数值输入键。当用数字键输入所需的频率值时，软键显示当前可用的频率单位(Hz, kHz, and MHz)。你可使用这些单位软键来输入单位和数据。当使用[ENTER]键来输入频率时，频率值单位默认为 Hz。

3.1.4 测试电平

TH2828/2828A 的测试电平以测试正弦波信号的有效值进行设定。正弦波信号的频率为测试频率，由仪器内部振荡器产生。你既可以设定测试电压值，也可以设定测试电流值。TH2828/2828A 信号源输出阻抗可选择为 100 Ω 或 30 Ω。

注意： TH2828/2828A 设置的测试电流是当被测端短路时的输出电流值。设置的测试电压是当被测端开路时的输出电压值。

TH2828/2828A 的自动电平控制功能可以实现恒定电压或电流测量。自动电平控制功能(恒电平域)可由<测量设置>页面设定为 ON。当自动电平控制功能开启后，当前电平值后显示一个“*”号。详细信息请参考<测量设置>页面。

测试电平设置操作步骤:

TH2828/2828A 有两种方式可以设定测试信号源电平。一种是利用软键设定，另外一种是利用数值输入键。

- 1) 使用光标键将光标移至电平域。屏幕软键区将显示下列软键。
 - $\uparrow(+)$
按该软键增加信号源输出电平。
 - $\downarrow(-)$
按该软键减小信号源输出电平。
- 2) 选择或设定测试电平可使用软键或数值输入键。当用数字键输入所需的电平值时，软键区显示当前可用的电平单位(**mV**, **V**, **μ A**, **mA** and **A**)。你可使用这些单位软键来输入单位和数据。当使用[ENTER]键来输入电平值时，电平值单位默认为 V 或 A。

注意: 当你需要将测试电平在电流和电压之间切换时，必须使用数值输入键及单位软键。

3.1.5 直流偏置

TH2828/2828A 可提供 0V, 1.5V 和 2.0V 的内置直流偏置电压。

直流偏置设置操作步骤:

TH2828/2828A 有两种方式可以设定直流偏置。一种是利用软键设定，另外一种是利用数值输入键。

- 1) 使用光标键将光标移至偏置域。屏幕软键区将显示下列软键。
 - $\uparrow(+)$
按该软键增加直流偏置输出电平。
 - $\downarrow(-)$
按该软键减小直流偏置输出电平。
- 2) 选择或设定直流偏置电平可使用软键或数值输入键。当用数字键输入所需的偏置电平值时，软键区显示当前可用的直流偏置单位(**mV**, **V**, **μ A**, **mA** and **A**)。你可使用这些单位软键来输入单位和数据。当使用[ENTER]键来输入偏置值时，直流偏置值单位默认为 V 或 A。

注意: 当你需要将直流偏置电平在电流和电压之间切换时，必须使用数值输入键及单位软键。

按前面板[DC BIAS]键，允许设定的直流偏置输出。当直流偏置被允许输出时，显示屏最后一行显示直流偏置输出标志“ \square ”。

3.1.6 测试速度

TH2828/2828A 测试速度主要由下列因数决定：

- 积分时间(A/D 转换)
- 平均次数(每次平均的测量次数)
- 测量延时(从启动到开始测量的时间)
- 测量结果显示时间

一般来说，慢速测量时，测试结果更加稳定和准确。你可选择 FAST(快速), MED(中速)和 SLOW(慢速)3 种测试速度。

测试速度设置操作步骤：

- 1) 使用光标键将光标移至速度域，屏幕软键区将显示下列软键。
 - FAST
 - MED
 - SLOW
- 2) 选择上述软键，设定测试速度。

3.1.7 文件管理

参见 4.2<文件管理>功能。

3.1.8 其它工具

TH2828/2828A 测试结果数据以小数点浮动的六位数字显示。小数点锁定功能使 TH2828/2828A 以固定小数点位置的方式输出测试结果。该功能同时可用于改变测试结果显示位数。测试结果显示数字可选择大字显示或小字显示。

工具操作步骤：

按下列操作步骤设置小数点固定显示方式，设置测试结果显示数字的字体大小。

- 1) 将光标移至**工具**域。屏幕软键区将显示下列软键。
 - **小数锁定 A**
 - **小数锁定 B**
 - **小字显示**
- 2) 按软键**小数锁定 A** 锁定主参数测试结果的小数点位置。在小数点被锁定位置将显示符号“▲”。每按一次**小数点锁定 A** 软键，最后一位显示数字将被省略。显示位数减少一位。
- 3) 按软键**小数锁定 B** 锁定副参数测试结果的小数点位置。在小数点被锁定位置将显示符号“▲”。每按一次**小数点锁定 B** 软键，最后一位显示数字将被省略。显示位数减少一位。
- 4) 按软键**小字显示**将测试结果显示从大字体改成小字体。此时软键**小字显示**将变为**大字**

显示。

- 5) 按软键**大字显示**将测试结果显示从小字体改成大字体。此时软键**大字显示**将变为**小字显示**。

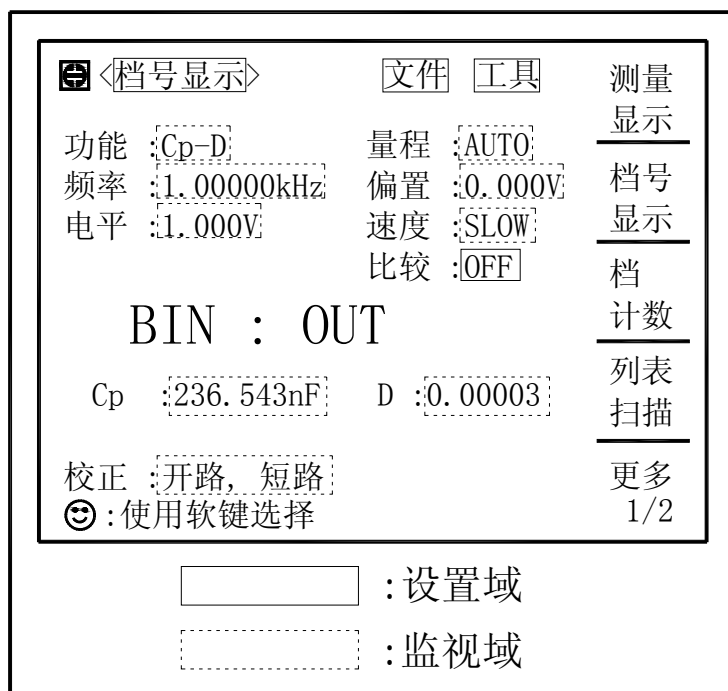
注意： 在下列情况下小数点位置锁定功能将自动取消恢复到浮动小数点显示状态。

- 测试功能改变。
- 在偏差测试时，偏差测试方式 (ΔABS , $\Delta \%$, OFF) 被改变。

3.2 <档号显示>页面

按菜单键[LCRZ]，再按软键**档号显示**，进入<档号显示>页面。在<档号显示>页面档号以大字符显示，当前测试结果以正常的小字符显示。

如图：



下列测量控制参数可在<档号显示>页面设定。

- 比较功能 ON/OFF(**比较**)

- 文件管理 (文件)
- 其它工具 (工具)

本显示页面有 4 个域，他们是：档号显示，比较，文件和工具。每个控制功能域在下面段落将进行详细说明。

在本显示页面的测量结果 / 条件显示区域显示了下列测试条件信息。这些监视域看上去很象可设定域，但是这些监视域在本显示页面不能设定。这些监视域可在<测量设置>页面，<元件测量显示>页面或<用户校正>页面进行设置。

- 测试功能 (功能)
- 测试量程 (量程)
- 测试频率 (频率)
- 直流偏置 (偏置)
- 测试电平 (电平)
- 测试速度 (速度)
- 开路，短路，负载校正 ON/OFF 设置状态 (校正)

3.2.1 比较器功能

TH2828/2828A 内置比较功能可将被测元件分成最多达 10 个档 (BIN1 至 BIN9 及 BIN OUT)。可设定 9 对主参数极限和一对副参数档极限。如果一被测件主参数在档极限范围内，但是其副参数不在档极限范围内，该被测件被分选到附属档中。当 TH2828/2828A 安装了 HANDLER 接口附件后，可将比较测试结果输出给自动测试系统，实现自动分选测试。这些极限设定只能在<极限列表设置>页面进行设定。比较域让你设定比较功能 ON 或 OFF。

比较功能操作步骤：

- 1) 移动光标至比较域，屏幕软键区显示下列软键。
 - **ON**
 - **OFF**
- 2) 使用软键，将比较功能设置为 ON 或 OFF。

3.2.2 文件管理

参见 4.2<文件管理>功能。

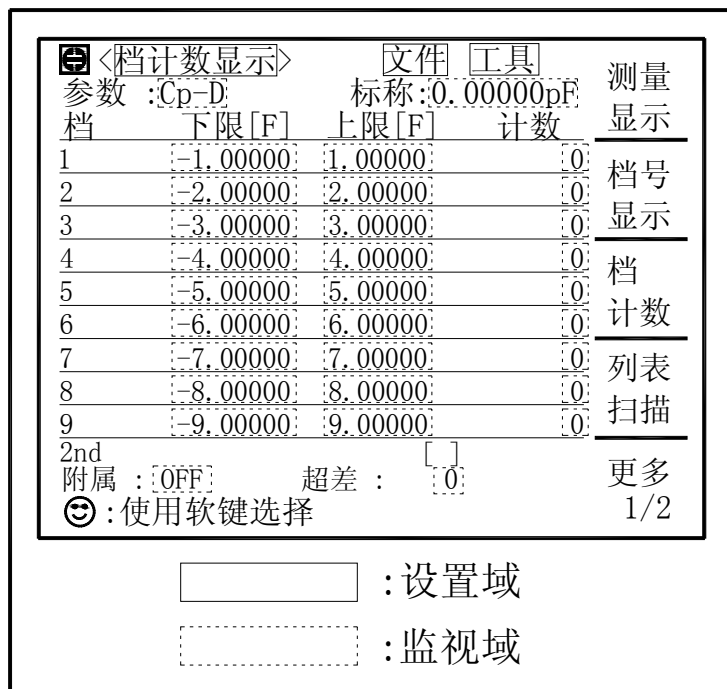
3.2.3 其它工具

<档号显示>页面没有工具操作功能。

3.3 <档计数显示>页面

按菜单键[LCRZ], 再按软键**档计数**, 进入<档计数显示>页面。在<档计数显示>页面显示各档的计数值。

如图:



下列测量控制参数可在<档计数显示>页面设定。

- 文件管理 (**文件**)
- 其它工具 (**工具**)

本显示页面有 3 个域, 他们是: **档号计数显示**, **文件**和**工具**。每个控制功能域在下面段落将进行详细说明。

在本显示页面的测量结果 / 条件显示区域显示了下列测试条件信息。这些监视域看上去很象设定域, 但是这些监视域在本显示页面不能设定。这些监视域可在<极限列表设置>页面进行设置。

- 标称值 (**标称**)
- 测试参数 (**参数**)
- 档极限值 (**上限/下限**)

3.3.1 参数

参数区域监视了用户当前测量的“功能”参数，如果用户选择了主副参数对调比较模式，其参数将显示为当前“功能”参数的对调，例如，把“Cp-D”显示为“D-Cp”，表示当前把D作为主参数比较，而Cp作为副参数比较。

3.3.2 标称

标称参数监视了进行档比较的标称值。

3.3.3 档

其正下方显示了极限列表的档序号。“2nd”表示副参数极限。

3.3.4 上下限

此区域的正下方监视了极限列表的上下限值。

3.3.5 计数

此区域的正下方显示了当前测量的档计数值。

3.3.6 附属(AUX)

此区域的显示了当前附属档的档计数值。

3.3.7 超差 (OUT)

此区域的显示了当前超差档的档计数值。

3.3.8 文件管理

参见 4.2<文件管理>功能。

3.3.9 辅助工具

TH2828/2828A 具有档计数功能。仪器比较功能将被测试元件分选成不同的档，每档的测试元件数将被计数。屏幕可显示的最大计数值为 999999。当计数值超过该数时，屏幕显示信息“----”。但是仪器内部计数器正常计数，因此可以通过 IEEE488 接口来读取计数值。

档计数功能操作步骤：

执行下列操作，在<档计数显示>页面来设定档计数功能 ON/OFF

1) 在<档计数显示>页面，移动光标至工具域。屏幕软键区将显示下列软键。

- 计数
- 不计数
- 复位计数

- 2) 按软键**计数**，打开计数功能。“计数”左面将显示一个箭头符号“▶”
- 3) 按软键**不计数**，关闭计数功能。“计数”左面的箭头符号“▶”不再显示。
- 4) 按软键**复位计数**，屏幕助手显示：“☺：复位计数确认吗”。软键区将显示下列软键。
 - **YES**
 - **NO**
- 5) 按软键**YES**，将所有档计数值复位为 0。
- 6) 按软键**NO**，取消档计数值复位操作。

3.4 <列表扫描显示>页面

TH2828/2828A 在<列表扫描设置>页面可输入最多 10 个点的测试频率，测试电平或直流偏置。每个列表扫描测试点可以设定其上限和下限值。这些测试点将被自动扫描测试，测试结果与其相应极限值进行比较。

按菜单键[LCRZ]，再按软键**列表扫描**，进入<列表扫描显示>页面。如图：

☺ <列表扫描显示>				文件	工具	测量 显示
方式	频率[Hz]	Cp[F]	D[]	CMP		
方式:SEQ	1.00000k	17.4665p	0.19743	L		档号 显示
	2.00000k	13.2563p	0.45142	L		显示
	3.00000k	6.62862p	0.09372	L		档 计数
	4.00000k	3.08588p	0.82864	L		列表 扫描
	5.00000k	2.94303p	0.58971	L		更多 1/2
	6.00000k	4.52808p	1.15149	L		
	7.00000k	5.50717p	0.30216	L		
	8.00000k	4.15299p	0.21701	L		
	9.00000k	4.80234p	0.20403	L		
	10.0000k	1.31484p	2.12675	L		

☺ : 使用软键选择

: 设置域

: 监视域

在该显示页面测试点将被自动扫描测试，测试结果与极限值进行比较。在列表扫描测试过程中，最左面的符号“▶”指示当前扫描测试点。下列测量控制参数可在<列表扫描显示>页面设定。

- 扫描方式（方式）
- 文件管理（文件）

- 其它工具（工具）

本显示页面有 4 个域，他们是：列表扫描显示，方式，文件和工具。列表扫描点不能在该页面下设定，只能在<列表扫描设置>页面进行设置。

3.4.1 扫描方式

TH2828/2828A 列表扫描功能可对最多 10 个点的测试频率，测试电平或直流偏置进行自动扫描测试。TH2828/2828A 有两种列表扫描测试方式：SEQ 方式和 STEP 方式。在 SEQ 方式下，每按[TRIGGER]键一次，所有列表扫描测试点将被自动测试一遍。在 STEP 方式下，每按[TRIGGER]键一次，仅对一个扫描测试点进行一次测试。

注意：在触发方式为 INT 内部触发时，扫描测试方式 SEQ 及 STEP 不受[TRIGGER]键控制。将触发方式设置为 MAN 手动触发时，才能使用[TRIGGER]键触发列表扫描测试。

列表扫描方式设置操作步骤

执行下列操作，在<列表扫描显示>页面来设定扫描方式：SEQ/STEP

- 1) 在<列表扫描显示>页面，移动光标至方式域。屏幕软键区将显示下列软键。
 - **SEQ**
 - **STEP**
- 2) 按软键 **SEQ**，选择 SEQ 连续扫描测试方式。
- 3) 按软键 **STEP**，选择 STEP 单步扫描测试方式。

3.4.2 频率(Hz)

此区域显示了当前扫描的参数模式及其单位。其正下方为扫描列表的参数项。

3.4.3 Cp[F] D[]

此区域显示了当前用户扫描的“功能”参数及其单位，仪器在其正下方显示扫描的结果。

3.4.4 CMP（比较）

此区域显示了当前扫描点的比较结果。结果“L”表示下超，“H”表示上超，“ ”表示不上超也不下超。

3.4.5 文件管理


参见 4.2<文件管理>功能。

3.4.6 辅助工具

本显示页面没有工具操作功能。

3.5 <测量设置>页面

按菜单键[LCRZ], 再按软键**更多 1/2**, 进入<测量设置>页面。如图:

 <测量设置>	文件	工具	测量
功能 : Cp-D	量程 : AUTO		设置
频率 : 100.000Hz	偏置 : 0.000V		用户
电平 : 1.000V	速度 : SLOW		校正
触发 : INT	平均 : 1		极限
恒电平 : OFF	监视V : OFF		设置
延时 : 0ms	监视I : OFF		列表
内阻 : 100Ω	ISO : OFF		设置
偏差A : OFF	参考A : 0.00000pF		更多
B : OFF	B : 0.00000p		2/2
☺ : 使用软键选择			

: 设置域
 : 监视域

在<测量设置>页面, 下列测量控制参数可被设定。(括号中为可设定域)

- 测试功能 (功能)
- 测试量程 (量程)
- 测试频率 (频率)
- 测试电平 (电平)
- 直流偏置 (偏置)
- 测试速度 (速度)
- 触发方式 (触发)
- 自动电平控制 (恒电平)
- 偏置电流隔离 ON/OFF (ISO)
- 平均次数 (平均)

- 电压电平监视 ON/OFF (V_m)
- 电流电平监视 ON/OFF (I_m)
- 延时时间 (延时)
- 输出电阻 (内阻)
- 文件管理 (文件)
- 辅助工具 (工具)
- 偏差测试 A 模式 (偏差 A)
- 偏差测试 B 模式 (偏差 B)
- 偏差测试 A 参考值 (参考 A)
- 偏差测试 B 参考值 (参考 B)

<测量设置>页面中有一些可设定域与<元件测量显示>页面中相同，如下面所列。这些设定域前面已经说明过，在本节不再说明。<测量设置>页面中的其它设定域将在下面段落将进行详细说明。

- 测试功能 (功能)
- 测试量程 (量程)
- 测试频率 (频率)
- 测试电平 (电平)
- 直流偏置 (偏置)
- 测试速度 (速度)

3.5.1 触发方式

TH2828/2828A 有下列 4 种触发方式：INT(内部触发)，MAN(手动触发)，EXT(外部触发)和 BUS(总线触发)。

当触发方式设置为 INT 方式时，TH2828/2828A 连续重复测试。

当触发方式设置为 MAN 方式时，每按一次前面板[TRIGGER]键，TH2828/2828A 进行一次测试。

当触发方式设置为 EXT 方式时，HANDLER 接口每接受到一次正脉冲的触发信号，TH2828/2828A 进行一次测试。

当触发方式设置为 BUS 方式时，IEEE488 接口每接受到一次”TRIGGER”命令，TH2828/2828A 进行一次测试。BUS 触发方式不能在仪器前面板进行设置。

注意：当 TH2828/2828A 正在测试的过程中，接受到一个触发信号，该触发信号将被忽略。因此需在 TH2828/2828A 测试完成后发送触发信号。
当需要从选装的 HANDLER 接口触发 TH2828/2828A 时，将触发方式设置为 EXT 方式。

触发方式设置操作步骤

执行下列操作设定除 BUS 触发方式外的其它触发方式。如果需将仪器设定为 BUS 触发方式，需要通过 IEEE488 接口向仪器发送“TRIGger:SOURce BUS”命令。

1) 移动光标键至**触发**域。屏幕软键显示区将显示下列软键。

- INT
- MAN
- EXT

2) 使用上述软键设置仪器触发方式。

3.5.2 自动电平控制功能

自动电平控制功能能将实际的测试电平（被测件两端的电压或流过被测件的电流）调整至你所设定的测试电平值。使用该功能能保证被测件两端的测试电压或电流保持恒定。

当采用自动电平控制功能时，测试电平可设定范围限制如下：

恒电压设置范围：10 mV_{rms} 至 1V_{rms}

恒电流设置范围：100 μA_{rms} 至 10 mA_{rms}

注意：当恒电平功能有效时，如果电平设定超出上述范围，恒电平功能将被自动设定为 OFF。当前所设定的电平值作为一般非恒电平值。

自动电平控制功能设定操作步骤

执行下列操作步骤将恒电平功能设置为 ON 或 OFF。

1) 移动光标至**恒电平**域。屏幕软键区显示下列软键。

- ON
- OFF

2) 按软键 **ON** 打开自动电平控制功能

3) 按软键 **OFF** 关闭自动电平控制功能。

3.5.3 偏置电流隔离功能

偏置电流隔离功能能够防止直流电流对测试输入电路的影响。**ISO** 域可以设定偏置电流隔离功能 ON 或 OFF。当偏置电流隔离功能设置为 ON 时，流过被测件的偏置电流可达到 100 mA。当偏置电流隔离功能设置为 OFF 时，允许流过被测件的偏置电流值如表 3-1 所示。如果流过被测件的偏置电流超过表 3-1 中的值，仪器将不能进行正常测试。

表 3-1 最大直流偏置电流

测试量程	10 Ω	30 Ω	100 Ω	300 Ω	1 kΩ	3 kΩ	10 kΩ	30 Ω	100 kΩ
最大电流	2 mA	2 mA	2 mA	2 mA	1 mA	300 μA	100 μA	30 μA	10 μA

注意：偏置电流隔离功能（ISO）只有当安装了偏置电流板选件后才能被设置为 ON。偏置电流隔离功能打开后，对测试准确度有影响。因此当在低频率，小偏置电流条件下测试高阻抗元件时，偏置电流隔离功能应设置为 OFF。

偏置电流隔离功能设定操作步骤（已安装偏置电流板）

执行下列操作步骤将偏置电流隔离功能设置为 ON 或 OFF。

- 1) 移动光标至 **ISO** 域。屏幕软键区显示下列软键。
 - **ON**
 - **OFF**
- 2) 按软键 **ON** 打开偏置电流隔离功能。
- 3) 按软键 **OFF** 关闭偏置电流隔离功能。

3.5.4 平均次数

TH2828/2828A 的平均功能将 2 次或多次测试的结果进行平均值计算。平均次数可设置范围为 1 至 255，以 1 为步进。

平均次数设定操作步骤

执行下列操作步骤设置测量平均次数。

- 1) 移动光标至 **平均** 域。屏幕软键区显示下列软键。
 - **↑ (+)**
该软键用于增加测量平均次数。
 - **↓ (-)**
该软键用于减小测量平均次数。
- 2) 使用上述软键设定测量平均次数，或者使用数字键和 **[ENTER]** 键直接输入平均次数。

3.5.5 电平监视功能

电平监视功能能让你监视当前被测件两端的实际电压或流过被测件的实际电流值。电压监视值显示在 <元件测量显示> 页面的 **V_m** 监视域。电流监视值显示在 <元件测量显示> 页面的 **I_m** 监视域。

注意：仪器的校正功能对电平监视功能有影响。因此当校正数据发生变化时，电平监视值也会发生变化。校正功能 OPEN/SHORT/LOAD 的 ON/OFF 状态变化也会对电平监视值产生影响。

电平监视功能设置操作步骤

执行下列操作步骤设置电平监视功能 ON 或 OFF。

- 1) 移动光标至 **Vm** 域。屏幕软键区显示下列软键。
 - **ON**
 - **OFF**
- 2) 按软键 **ON** 将电压电平监视功能设置为 ON。按软键 **OFF** 将电压电平监视功能设置为 OFF。
- 3) 移动光标至 **Im** 域。屏幕软键区显示下列软键。
 - **ON**
 - **OFF**
- 4) 按软键 **ON** 将电流电平监视功能设置为 ON。按软键 **OFF** 将电流电平监视功能设置为 OFF。

3.5.6 延时时间

TH2828/2828A 触发延时指从仪器被触发到开始测量之间的延时时间。延时功能让你可设定触发延时时间。当使用列表扫描测试功能时，在每个扫描测试点都将延时所设定的延时时间。触发延时时间设定范围为：0 s 至 60 s，1 ms 为步进。当仪器被用在自动测试系统中时，触发延时功能很有用。当仪器被 HANDLER 接口触发后，经过触发延时时间可以保证被测件与测试端可靠接触。

延时功能设置操作步骤

执行下列操作步骤设置测量延时时间。

- 1) 移动光标至 **延时** 域。
- 2) 使用数值键输入延时时间。按下一个数字键后，屏幕软键区显示下列单位软键。可使用这些软键代替 [ENTER] 键，输入延时时间。
 - **msec**
 - **sec**

3.5.7 输出电阻

TH2828/2828A 提供两种输出电阻可选择：30 Ω 和 100 Ω 。当测试电感时，为了与其他型号的测试仪进行数据对比，必须保证有相同的输出电阻值。

输出电阻设置操作步骤

执行下列操作步骤设置仪器的输出电阻。

- 1) 移动光标至 **内阻** 域。屏幕软键区显示下列软键。
 - **100 Ω**
 - **30 Ω**
- 2) 按软键 **100 Ω** 选择 100 Ω 的输出电阻。按软键 **30 Ω** 选择 30 Ω 的输出电阻。

3.5.8 偏差测试功能

偏差测试功能能将偏差值代替实际测试值直接显示在屏幕上。偏差值等于当前实际测试值减去预先设置的参考值。使用该功能可以方便地观察被测元件参数随温度，频率，偏置等条件的变化情况。偏差测试功能可用于主参数或副参数，或者同时用于主副参数。仪器提供两种偏差测试方式如下：

- **ΔABS 方式（绝对偏差方式）**

当前显示的偏差为被测件的测试值与设定的参考值之差。计算 ΔABS 偏差的公式如下：

$$\Delta ABS = X - Y$$

这里， X: 当前被测件的测量值。

Y: 预先设定的参考值。

- **Δ% 方式（百分比偏差方式）**

当前显示的偏差为被测件的测试值与设定的参考值之差除以参考值所得到的百分比误差。计算 Δ% 偏差的公式如下：

$$\Delta \% = (X - Y) / Y \times 100 [\%]$$

这里， X: 当前被测件的测量值。

Y: 预先设定的参考值。

偏差测试功能操作步骤

执行下列操作步骤设置仪器的偏差测试功能。

1) 移动光标至**参考 A**域输入主参数的参考值。屏幕软键区显示下列软键。

- **测量**

当参考元件连接至被测试端，按下软键**测量**。TH2828/2828A 对参考元件进行测试，测试结果被自动输入作为参考 A 和（参考）B 的值。

2) 使用软键**测量**或使用数值键输入主参数的参考值。

3) 移动光标至**（参考）B**域输入副参数的参考值。屏幕软键区显示下列软键。

- **测量**

当参考元件连接至被测试端，按下软键**测量**。TH2828/2828A 对参考元件进行测试，测试结果被自动输入作为参考 A 和（参考）B 的值。

4) 使用软键**测量**或使用数值键输入副参数的参考值。如果主参数和副参数的参考值已经使用**测量**软键在步骤 2 中进行了设定，可跳过本步骤。

5) 移动光标至**偏差 A**域。屏幕软键区显示下列软键。

- **Δ ABS**

- **Δ %**

- **OFF**

6) 使用上述软键，设定主参数的偏差方式。

7) 移动光标至**（偏差）B**域。屏幕软键区显示下列软键。

- **△ ABS**
- **△ %**
- **OFF**

8) 使用上述软键，设定副参数的偏差方式。

3.5.9 文件管理

参见 4.2<文件管理>功能。

3.5.10 辅助工具

<测量设置>页面的辅助工具提供系统复位和清除设置的功能。系统复位使 TH2828/2828A 重新启动。清除设置将本页面的设置恢复到系统默认设置状态。

辅助工具功能操作步骤

执行下列操作步骤复位 TH2828/2828A 和加载<测量设置>页面的默认设置参数。

1) 移动光标至**工具**域，屏幕软键区显示下列软键。

- **系统复位**
- **清除设置**

2) 按软键**系统复位**重新复位 TH2828/2828A，按软键**清除设置**将<测量设置>页面的参数设置恢复到开机默认状态。

3.6 <用户校正>页面

按菜单键[LCRZ]，按软键**更多 1/2**，再按软键**用户校正**，进入<用户校正>页面。

如图：

<input checked="" type="checkbox"/> <用户校正>		文件	工具	测量
开路	: ON	电缆	: 0m	设置
短路	: ON	方式	: Single	用户
负载	: OFF	通道	: Y-θr	校正
频率 1	: 10.0000kHz	功能	: Y-θr	极限
参考A	: 100.000mS	B	: -0.00000r	设置
测量A	: 100.000mS	B	: 0.00000r	列表
频率 2	: 100.000kHz	B	: 1.57032r	设置
参考A	: 4.53026mS	B	: 1.50670r	更多
测量A	: 4.53758mS	B	: 1.50670r	2/2
频率 3	: 300.000kHz	B	: 0.00000r	
参考A	: 100.000mS	B	: 0.00000r	
测量A	: 100.000mS	B	: 0.00000r	
☺ : 使用软键选择				

: 设置域
 : 监视域

<用户校正>页面的开路，短路和负载校正功能可用于消除分布电容，寄生阻抗和其它测量误差。TH2828/2828A 提供两种校正方式。一种是采用插入法对所有频率点进行开路和短路校正。另外一种是对当前设定频率点进行开路，短路和负载校正。下列测量控制参数设定域可在<用户校正>页面设定。

- 开路校正 (开路)
- 短路校正 (短路)
- 负载校正 (负载)
- 电缆长度选择 (电缆)
- 单路/多路校正方式选择 (方式)
- 负载校正测试功能 (功能)
- 开路，短路和负载校正的频率点 (频率 1, 频率 2 和 频率 3)
- 负载校正 3 个频率点的参考值 (参考 A, 参考 B)
- 文件管理 (文件)
- 辅助工具 (工具)

本显示页面有 18 个域，他们是：用户校正，开路，短路，负载，电缆，方式，功能，频率 1，参考 A，参考 B，频率 2，参考 A，参考 B，频率 3，参考 A，参考 B，文件和工具。每个控制功能域在下面段落将进行详细说明。

<用户校正>页面除上述设定域外同时还显示下列监视域。监视域和设定域很相似，但是监视域只提供信息显示，不能设定。

- 负载校正的实际测试结果。(测量 A, 测量 B)
- 多路校正方式下, 当前通道号(通道)

负载校正的实际测试结果, 可在频率 1, 频率 2 和 频率 3 设定域进行测试。当前多路校正通道可通过多路扫描接口或 IEEE488 接口进行设定。

3.6.1 开路校正

TH2828/2828A 的开路校正功能能消除与被测元件相并联的杂散导纳 (G, B) 造成的误差。如图 3-14 所示。

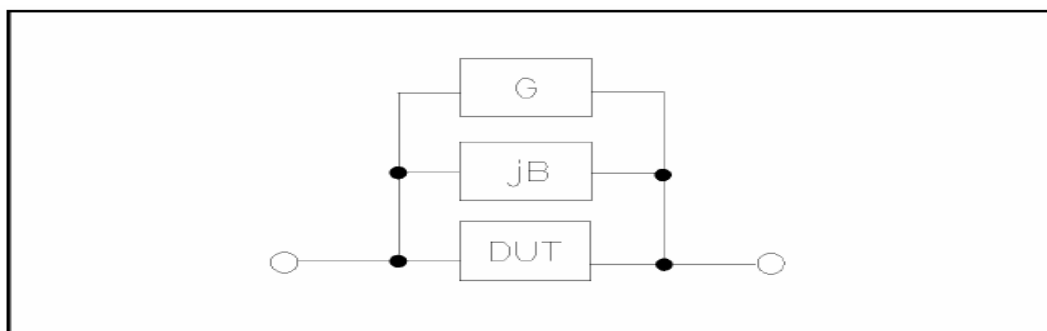


图 3-14 杂散导纳

TH2828 采用下列两种开路校正数据。(注:TH2828A 为 50Hz~1MHz,故只有 44 点开路数据)

- TH2828 不管你当前设定的频率是多少, 对下列 48 个固定的频率点全部进行开路校正测试。除了下列 48 个频率点外, 仪器根据这 48 个频率点的开路校正数据, 采用插入算法可以计算出所有测试频率下对应不同测试量程的开路校正数据。移动光标至开路域, 使用软键开路全频清执行全频开路清零。48 个固定频率点如下所示。

	100 Hz	1 kHz	10 kHz	100 kHz	1 MHz
	120 Hz	1.2 kHz	12 kHz	120 kHz	
	150 Hz	1.5 kHz	15 kHz	150 kHz	
20 Hz	200 Hz	2 kHz	20 kHz	200 kHz	
25 Hz	250 Hz	2.5 kHz	25 kHz	250 kHz	
30 Hz	300 Hz	3 kHz	30 kHz	300 kHz	
40 Hz	400 Hz	4 kHz	40 kHz	400 kHz	
50 Hz	500 Hz	5 kHz	50 kHz	500 kHz	
60 Hz	600 Hz	6 kHz	60 kHz	600 kHz	
80 Hz	800 Hz	8 kHz	80 kHz	800 kHz	

- TH2828/2828A 可以在<用户校正>页面的频率域设定 3 个开路校正频率点: 频率 1, 频率 2 和频率 3。移动光标至频率 1, 频率 2 或 频率 3, 使用软键开路单频清分别对 3 个设定频率进行开路校正。

开路校正功能操作步骤

开路校正包括采用插入算法的全频开路校正和对所设定的 3 个频率点进行的单频开路校正。执行下列操作步骤利用插入算法对全频率进行开路校正，单频开路校正详见“负载校正”操作说明。

- 1) 移动光标至**开路**设定域，屏幕软键区显示下列软件。
 - **ON**
 - **OFF**
 - **开路全频清**
- 2) 将测试夹具连接到仪器测试端。夹具开路，没有连接到任何被测元件。
- 3) 按软键**开路全频清**，TH2828 将对 48 个频率点的开路导纳（电容和电感）进行测量。开路全频校正大约需要 75 秒的时间。在开路全频校正过程中，显示下面软键。
 - **放弃**

该软键可中止当前的开路校正测试操作。保留原来的开路校正数据不变。
- 4) 按软键 **ON**，使开路校正有效，TH2828/2828A 将在以后的测试过程中进行开路校正计算。如果频率 1，频率 2 和频率 3 设置为 OFF，开路校正计算采用插入法所计算出的当前频率的开路校正数据。如果频率 1，频率 2 和频率 3 设置为 ON，同时当前测试频率等于频率 1，频率 2 或者频率 3，则频率 1，频率 2 或频率 3 的开路校正数据将被用于开路校正的计算。
- 5) 按软键 **OFF**，关闭开路校正功能。以后的测量过程中将不再进行开路校正的计算。

3.6.2 短路校正

TH2828/2828A 的短路校正功能能消除与被测元件相串联的寄生阻抗（R, X）造成的误差。如图 3-15 所示。

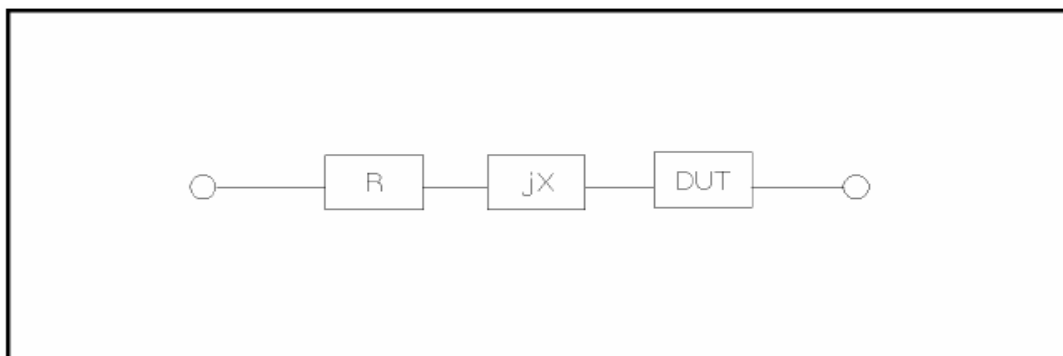


图 3-15 寄生阻抗

TH2828/2828A 采用下列两种短路校正数据。(注:TH2828A 只有 44 点短路校正数据)

- TH2828 不管你当前设定的频率是多少,对 48 个固定的频率点进行短路校正测试。除 48 个频率点外,其它频率点的短路校正数据将采用插入算法计算出不同测试频率在不同量程下的短路校正数据。移动光标至**短路**域,使用软键**短路全频清**执行全频短路清零。48 个固定频率点与开路校正所述相同。
- TH2828/2828A 可以在<用户校正>页面的**频率**域设定 3 个短路校正频率点: 频率 1, 频率 2 和频率 3。移动光标至**频率 1**, **频率 2** 或**频率 3**, 使用软键**短路单频清**分别对 3 个设定频率进行短路校正。

短路校正功能操作步骤

短路校正包括采用插入算法的全频短路校正和对所设定的 3 个频率点进行的单频短路校正。执行下列操作步骤利用插入算法对全频率进行短路校正, 单频短路校正详见“负载校正”操作说明。

- 1) 移动光标至**短路**设定域, 屏幕软键区显示下列软件。
 - **ON**
 - **OFF**
 - **短路全频清**
- 2) 将测试夹具连接到仪器测试端。将测试夹具用短路片短路。
- 3) 按软键**短路全频清**, TH2828/2828A 将对 43 个频率点的短路寄生阻抗(电阻和电抗)进行测量。短路全频校正大约需要 75 秒的时间。在短路全频校正过程中, 屏幕显示下面软键。
 - **放弃**

该软键可中止当前的短路校正测试操作。保留原来的短路校正数据不变。
- 4) 按软键 **ON**, 使短路校正有效, TH2828/2828A 将在以后的测试过程中进行短路校正计算。如果频率 1, 频率 2 和频率 3 设置为 OFF, 短路校正计算采用插入法所计算出的当前频率的短路校正数据。如果频率 1, 频率 2 和频率 3 设置为 ON, 同时当前测试频率等于频率 1, 频率 2 或者频率 3, 则频率 1, 频率 2 或频率 3 的短路校正数据将被用于短路校正的计算。
- 5) 按软键 **OFF**, 关闭短路校正功能。以后的测量过程中将不再进行短路校正的计算。

3.6.3 负载校正

TH2828/2828A 的负载校正功能利用在设定频率点(频率 1, 频率 2 或频率 3)的实际测试值与标准参考值之间的传递系数来消除其它测试误差。由此可见可以在设定频率点进行开路, 短路和负载校正。3 个设定频率点可以分别在**频率 1**, **频率 2** 和**频率 3** 设定域设置。标准参考值可在**参考 A** 和**参考 B** 设定域设置。在设置标准参考值之前必须在**功能**域设定好标准值的测试功能。光标移至频率 1, 频率 2 或频率 3 时, 屏幕显示软键**负载校正**。按**负载校正**软键, 对标准进行负载校正测试。

负载校正功能操作步骤

按照下列步骤对设置频率点进行开路/短路/负载校正测试。

- 1) 移动光标至**频率 1**、**频率 2**或**频率 3**设定域。屏幕将显示下列软键。
 - **ON**
按该软键使当前设定频率下的开路/短路/负载校正测试数据有效。
 - **OFF**
按该软键使当前设定频率下的开路/短路/负载校正测试数据无效。
 - **开路单频清**
按该软键对频率 1，频率 2 或频率 3 执行一次开路校正测试。
 - **短路单频清**
按该软键对频率 1，频率 2 或频率 3 执行一次短路校正测试。
 - **负载校正**
按该软键对频率 1，频率 2 或频率 3 执行一次负载校正测试。
- 2) 按软键 **ON**，频率设定域显示原先设置的开路/短路/负载校正频率。
- 3) 使用数值键输入校正频率。当按下任意一个数字键后，屏幕软键区显示可用频率单位软键 (**Hz**、**kHz** 和 **MHz**)。因此你可使用这些软键代替**[ENTER]**键输入校正频率。当使用**[ENTER]**键输入校正频率时，数据默认以 Hz 为单位。
- 4) 将测试夹具连接至仪器测试端。
- 5) 使测试夹具开路。
- 6) 按软键**开路单频清**对当前设定频率进行开路校正。开路校正测试结果 (**G, B**) 将显示在助手行 (最下面一行)。
- 7) 移动光标至**开路**设定域。
- 8) 按软键 **ON**，在以后每次测量过程中对设定频率进行开路校正计算。
- 9) 移动光标至**频率 1**、**频率 2**或**频率 3**设定域。设定所需校正的频率。
- 10) 将测试夹具短路。
- 11) 按软键**短路单频清**对当前设定频率进行短路校正。短路校正测试结果 (**R, X**) 将显示在助手行。
- 12) 移动光标至**短路**设定域。
- 13) 按软键 **ON**，在以后每次测量过程中对设定频率进行短路校正计算。
- 14) 准备好一个测量标准器件件。
- 15) 将光标移至**功能**设定域。
- 16) 设定标准器件所需测量的功能参数。
- 17) 移动光标至所设定频率的**参考 A**设定域。
- 18) 使用数值键和单位软键，输入标准器件主参数的参考值。
- 19) 将光标移动到**参考 A**右边的 (**参考 B**) 设定域。
- 20) 使用数值键和单位软键，输入标准器件副参数的参考值。
- 21) 移动光标至对应的**频率 1**、**频率 2**或**频率 3**设定域。
- 22) 将标准器件连接到测试夹具。

- 23) 按软键**负载校正**，仪器执行一次负载校正。标准器件实际测试结果显示在**测量 A**和**(测量) B**监视域。
- 24) 移动光标至**负载**设定域。
- 25) 按软键**ON**，在以后每次测量过程中对设定频率点进行负载校正计算。

3.6.4 负载校正测试功能

当进行负载校正时，必须事先输入标准器件的参考值。参考值的测试参数应与设定的负载校正测试功能一致。

负载校正功能利用在设定频率点实际测试值与标准参考值之间的传递系数来消除其它测试误差。负载校正测试功能仅用于计算传递系数。

负载校正测试功能设定操作步骤

参考 3.1.1 测试功能

3.6.5 电缆长度选择

当前可选电缆长度为 0 m / 1m。
2m / 4m 需另购。

3.6.6 单路/多路校正方式选择

参考扫描选件接口操作说明。

3.6.7 文件管理

参见 4.2<文件管理>功能。

3.6.8 辅助工具

<用户校正>页面没有辅助工具功能。

3.7 <极限列表设置>页面

按菜单键[LCRZ]，再按软键**更多 1/2**，再按软键**极限设置**，进入<极限列表设置>页面。
如图：

◀极限列表设置▶			文件	工具	测量 设置
参数	:Cp-D	标称	:0.00000pF		
方式	:ABS	附属	:OFF	比较	:OFF
档	下限[F]	上限[F]			用户 校正
1	-1.00000	1.00000			极限 设置
2	-2.00000	2.00000			列表 设置
3	-3.00000	3.00000			
4	-4.00000	4.00000			
5	-5.00000	5.00000			
6	-6.00000	6.00000			
7	-7.00000	7.00000			
8	-8.00000	8.00000			
9	-9.00000	9.00000			
2nd	0.00000	0.10000[]			更多 2/2
☺ :使用软键选择					
[] :设置域					

在该页面可以对仪器比较器功能进行设置。TH2828/2828A 可设定 9 个主参数的档极限以及一个副参数的档极限值。被测结果可分选成最多 10 个档 (BIN1 至 BIN9 和 BIN OUT)。如果被测件的主参数在 BIN1 至 BIN9 的极限范围内, 但是其副参数不在极限范围内, 这时被测件被分选到附属档中。当 TH2828/2828A 安装了 HANDLER 接口, 并运用在自动测试分选系统时, 比较功能特别有用。下列比较功能的极限参数只能在<极限列表设置>页面进行设定。

- 测试参数 (参数)
- 比较功能极限方式 (方式)
- 标称值 (标称)
- 辅助档 ON/OFF (辅助)
- 比较功能 ON/OFF (比较)
- 各档下极限值 (下限)
- 各档上级限值 (上限)

3.7.1 对换参数

对换参数功能可将参数设定域中的主参数和副参数对换。例如: 当测试参数为: Cp-D 时, 参数互换功能将测试参数改为: D-Cp。这时 D 可设定 9 对比较极限, 而 Cp 可设定 1 对比

较极限。

对换参数功能操作步骤

执行下列操作步骤将主参数和副参数对换。

- 1) 移动光标至**参数**设定域，屏幕软键区将显示下列软键。
 - **对换参数**
- 2) 按软键**对换参数**将主参数与副参数互换。
- 3) 再按软键**对换参数**将主参数与副参数对换，恢复到原先设置。

3.7.2 比较功能极限模式

比较功能提供下列两种主参数极限设置模式。如图 3-18 所示。

- 容差方式
容差方式下，将与标称值（标称值在**标称**域设定）的偏差值设定为比较极限值。偏差值有两种方式：一种是百分比偏差，另外一种为绝对值偏差。
- 连续方式
连续方式下，将测试值范围作为比较极限值。比较极限值必须按从小到大的顺序设置。

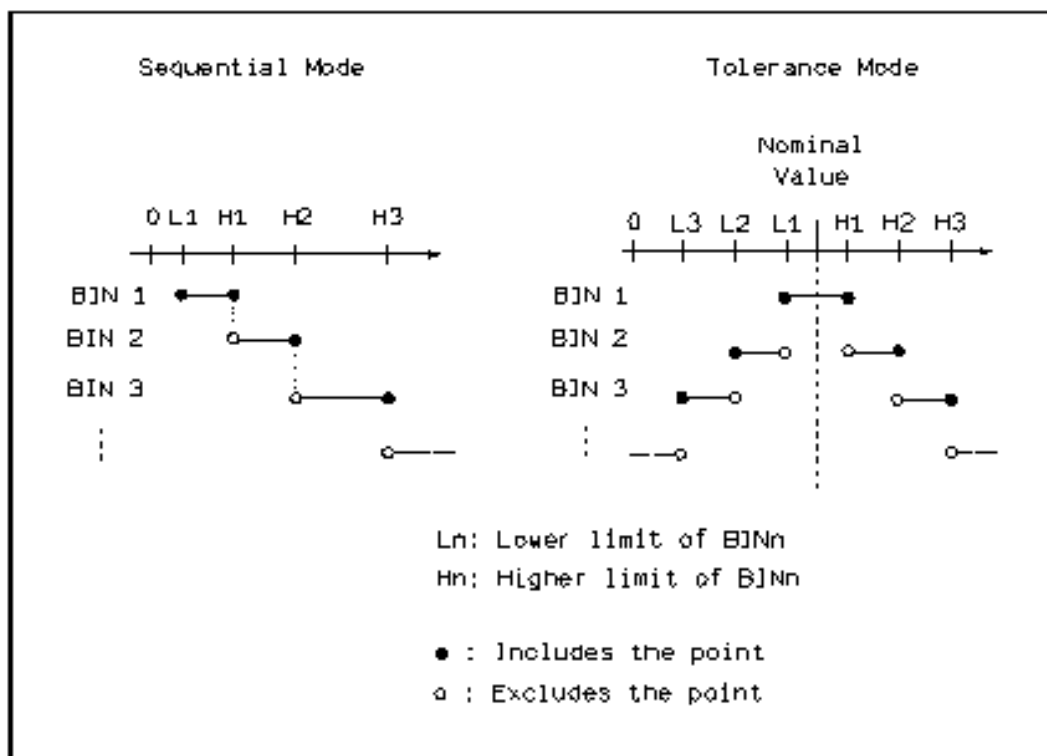


图 3-18 容差方式和连续方式

注意：当设定容差方式的极限值时，误差范围必须按照由小到大设置。如果 BIN1 设置的误差范围最大，那么所有的被测件将分选到 BIN1 档中。
 容差方式下，下极限不一定要小于标称值，上极限不一定要大于标称值。各档极限范围之间可以不连续，也可以有重叠范围。

比较功能极限方式设置步骤

- 1) 移动光标至 **方式** 设定域，屏幕软键区显示下列软键。
 - **% TOL**
该软键用于设定极限模式为：百分比偏差的容差方式。
 - **ABS TOL**
该软键用于设定极限模式为：绝对偏差的容差方式。
 - **SEQ MODE**
该软键用于设定极限模式为：连续方式
- 2) 选择上述软键，设定极限方式。

3.7.3 容差方式标称值设置

当选择容差方式作为主参数的极限模式时，需要设定标称值。标称值可以在仪器显示范围内任意设定。

当选择连续方式作为主参数的极限模式时，可以设定标称值。但是在连续方式下不需要使用标称值。

标称值设定操作步骤

- 1) 移动光标至**标称**设定域。
- 2) 使用数值键输入标称值。当数据输入后，可使用下标软键（**p, n, μ , m, k, M, *1**）代替**[ENTER]**键输入标称值。当使用**[ENTER]**键输入标称值时，标称值单位默认与上次标称值输入的单位相同。按软键***1**输入标称值时，标称值根据主参数选择 F, H 或 Ω 作为默认单位。

3.7.4 比较器功能 ON/OFF

TH2828/2828A 可设定 9 个主参数的档极限以及一个副参数的档极限值。测试结果可分选成最多 10 个档（BIN1 至 BIN9 和 BIN OUT）。如果被测件的主参数值在 BIN1 至 BIN9 的极限范围内，但是其副参数不在极限范围内，这时被测件被分选到附属档中。当 TH2828/2828A 安装了 HANDLER 接口，并运用在自动测试分选系统时，比较功能特别有用。

比较器功能 ON/OFF 设置操作步骤

- 1) 移动光标至**比较**设定域。屏幕软键区显示下列软键。
 - **ON**
 - **OFF**
- 2) 使用上述软键将比较功能设置为 ON 或 OFF

3.7.5 附属档 ON/OFF

当需要对副参数进行分选时，可在 2nd 的**上限**和**下限**设定域设置副参数的极限值。

对于副参数分选，有三种情况叙述如下：

- 在<极限列表设置>页面中，没有设定副参数的上下极限值。
- 在<极限列表设置>页面中，已经设定副参数的上下极限值。但是**附属**档功能设置为 OFF。

此时只有副参数合格的器件，主参数才能根据分选极限进行分选。如果副参数不合格，即使其主参数在设定的极限范围内，全部被分选到 BIN OUT 档中。

- 在<极限列表设置>页面中，已经设定副参数的上下极限值。同时**附属**档功能设置为 ON。

若主参数不在设定的极限范围内，则被分选到 BIN OUT 档中。若被测件的主参

数在极限范围内，但其副参数不在极限范围内，该被测件将被分选到附属档中。

注意：当副参数仅设定了下限值，附属档设置为 ON，如果被测件的主参数在极限设定范围内，而副参数值小于或等于副参数下限值时，被测件被分选到附属档中。同样当副参数仅设定了上限值，附属档设置为 ON，如果被测件的主参数在极限设定范围内，而副参数值大于或等于副参数上限值时，被测件被分选到附属档中。

附属档功能 ON/OFF 设置操作步骤

1) 移动光标至**附属**设定域。屏幕软键区显示下列软键。

- **ON**
- **OFF**

2) 使用上述软键将**附属**功能设置为 ON 或 OFF

3.7.6 上下极限

TH2828/2828A 可设定 9 个主参数的档极限以及一个副参数的档极限值。测试结果可分选成最多 10 个档 (BIN1 至 BIN9 和 BIN OUT)。这些主参数上下极限可在 BIN1 至 BIN9 的上限和下限设定域中设置。副参数的上下极限可在 2nd 的上限和下限设定域中设置。

上下极限设置操作步骤

执行下列步骤设置分选的极限

- 1) 首先设定比较功能的测试**参数**，**标称值**以及主参数的**极限方式**。
- 2) 移动光标至**工具**域，按软键**清除表格**将当前设置的档极限。
- 3) 移动光标至档 1 的下限设定域。如果你选择容差方式执行步骤 4 至步骤 7；如果你选择连续方式执行步骤 8 至步骤 12。
- 4) 在档 1 的下限设定域使用数值键输入档 1 的下限值，当数据输入后，可使用下标软键 (**p, n, μ , m, k, M, *1**)代替**[ENTER]**键输入极限值。当使用**[ENTER]**键输入极限值时，极限值单位默认与上次极限输入的单位相同。按软键***1**时，极限值以 F, H 或 Ω 作为默认单位。在档 1 的下限域输入档 1 的极限值后，档 1 的下限自动设置为-(绝对值极限)，档 1 的上限自动设置为+(绝对值极限)。
- 5) 光标自动跳到档 2 的下限设定域。重复步骤 4，直至输入档 9 的极限值。随后光标将自动跳至 2nd 的下限设定域。
- 6) 输入副参数的下限值后，光标将自动跳至 2nd 的上限设定域。
- 7) 输入副参数的上限值。
- 8) 在档 1 的下限设定域使用数值键输入档 1 的下限值，当数据输入后，可使用下标软键 (**p, n, μ , m, k, M, *1**)代替**[ENTER]**键输入极限值。当使用**[ENTER]**键输入极限值时，极限值单位默认与上次极限输入的单位相同。按软键***1**时，极限值以 F, H 或 Ω 作为默认单位。

- 9) 输入档 1 的下极限值后, 光标自动跳至档 1 的上限设定域。输入档 1 的上极限值。
- 10) 光标将自动跳至档 2 的上限设定域。因为连续方式时, 档 2 的下限等于档 1 的上限值。输入档 2 的上极限。
- 11) 重复步骤 10, 直至输入档 9 的上限。随后光标将自动跳至 2nd 的下限设定域。输入副参数的下限值。
- 12) 光标将自动跳至 2nd 的上限设定域。输入副参数的上限值。

3.7.7 文件管理

参见 4.2<文件管理>功能。

3.7.8 辅助工具

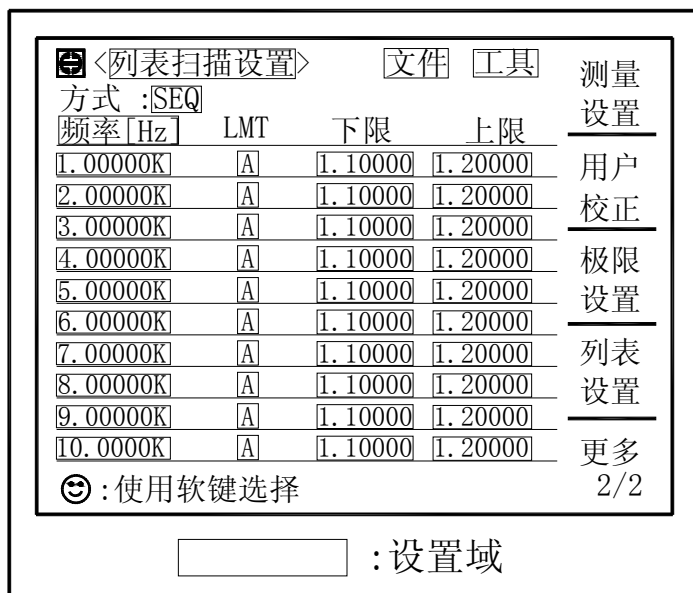
清除表格功能可以清除当前页面上所有的极限参数设置。当改变极限方式时, 必须先采用清除表格功能将当前页面的极限参数清除。

执行下列操作步骤清除<极限列表设置>页面中的极限参数。

- 1) 移动光标至工具设定域, 屏幕软键显示下列软键。
 - **清除表格**
- 2) 按软键**清除表格**, 清除当前页面上所有档极限值。

3.8 <列表扫描设置>页面

按菜单键[LCRZ], 再按软键**更多 1/2**, 再按软键**列表设置**, 进入<列表扫描设置>页面。如图:



TH2828/2828A 的列表扫描功能可对最多 10 个点的测试频率, 测试电平或偏置电压进行自

动扫描测试。在<列表扫描设置>页面可对下列列表扫描参数参数进行设定。

- 扫描方式（方式）
- 扫描参数设置（频率[Hz]，电平[V]，电平[I]，偏置[V]，偏置[I]）
- 扫描测试点设置（扫描点）
- 极限参数选择（LMT）
- 上下极限值（上限，下限）

3.8.1 方式

方式菜单和<列表扫描显示>页面之方式一样。

3.8.2 测试参数可选项

扫描参数可以是：频率[Hz]，电平电压方式[V]，电平电流方式[I]，偏置电压方式[V]，偏置电流方式[I]。

测试参数可选项设置步骤：

1) 将光标移动到方式下面一行，屏幕软键显示下列软键：

- **FREQ [Hz]**
- **LEVEL [V]**
- **LEVEL [A]**
- **BIAS [V]**
- **BIAS [A]**

2) 按其中一个软键选择你要的列表扫描的参数。

3.8.3 扫描参数设置

可将光标移到表格中进行各项扫描参数的设置：即在频率 (HZ)、LMT、上限和下限对应表格处，由面板数字键盘输入测试频率/电平/偏置的具体数据，以及每一项用于比较的上下限，和所选的用于比较的主副参数。设定后，如觉得不需要此输入，则可执行“软键区域”的“删除行”功能删除该行数值。

其中，LMT区域的正下方，参数“A”表示用测量结果的主参数与表格中的上下限进行比较。参数“B”表示用测量结果的副参数与表格中的上下限进行比较。“OFF”表示不进行比较。“软键区域”有相应的选项。

3.8.4 文件管理

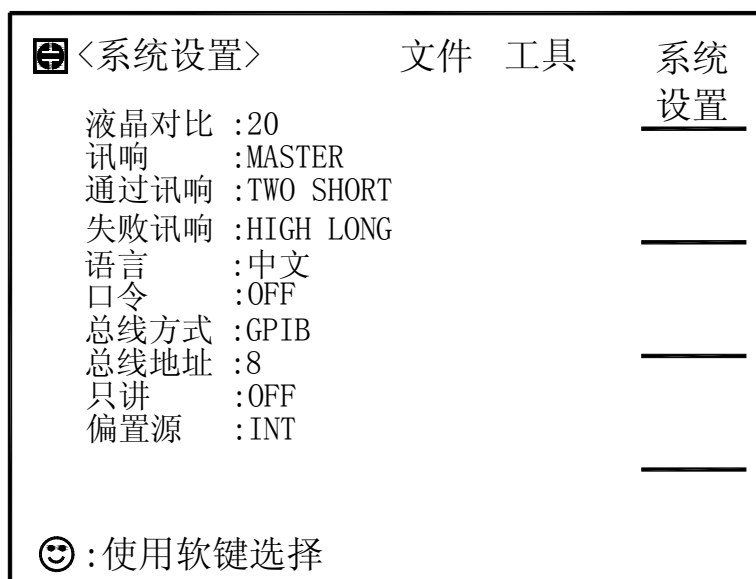
参见 4.2<文件管理>功能。

第4章[SYSTEM]菜单键说明和文件管理

4.1 <系统设置>页面

按键[SYSTEM]，再按键[系统设置]，进入<系统设置>页面。

如图：



这一显示功能页面显示了大多数系统设置菜单，包括液晶对比度，讯响，报警方式，系统语言，口令设置，总线方式，总线地址等。

注：<系统设置>页面中各项参数经修改后，则可以移动光标到工具域，执行保存设置软键，让系统保存该设置以便下次开机继续使用。

4.1.1 液晶对比

此区域用于控制和显示当前的仪器的液晶显示器的对比度。

液晶对比设置操作步骤：

1) 移动光标至液晶对比域。屏幕软键区显示下列软键。

■ ↑ (+)

该软键用于增加对比度。

- **↓ (-)**
该软键用于减小对比度。

4.1.2 讯响

此区域用于控制和显示仪器的报警发声源。

讯响设置操作步骤:

- 1) 移动光标至**讯响**域。屏幕软键区显示下列软键。
 - **MASTER**
该软键用于选择仪器发声。
 - **SCANBOX**
该软键用于选择扫描盒发声（当连接扫描盒时）。(目前该功能对 TH2828/2828A 无效)
 - **ALL**
该软键用于选择两边都发声。(目前该功能对 TH2828/2828A 无效)

4.1.3 通过讯响

此区域用于控制和显示当仪器的测量比较结果为合格品时报警发声模式。

通过讯响设置操作步骤:

- 1) 移动光标至**通过讯响**域。屏幕软键区显示下列软键。
 - **HIGH LONG**
该软键用于选择发出高而长的报警声。
 - **HIGH SHORT**
该软键用于选择发出高而短的报警声。
 - **LOW LONG**
该软键用于选择发出低而长的报警声。
 - **TWO SHORT**
该软键用于选择发出连续两声短的报警声。
 - **OFF**
该软键用于选择不发出报警声。

注: 由于扫描盒用电位器调节声音大小, 所以当选择讯响源为 SCANBOX 时, 只能控制声音的长短而不能控制其高低。(目前该功能对 TH2828/2828A 无效)

4.1.4 失败讯响

此区域用于控制和显示当仪器的测量比较结果为不良品时报警发声模式。

失败讯响设置操作步骤:

1) 移动光标至**通过讯响**域。屏幕软键区显示下列软键。

- **HIGH LONG**
该软键用于选择发出高而长的报警声。
- **HIGH SHORT**
该软键用于选择发出高而短的报警声。
- **LOW LONG**
该软键用于选择发出低而长的报警声。
- **TWO SHORT**
该软键用于选择发出连续两声短的报警声。
- **OFF**
该软键用于选择不发出报警声。

注：由于扫描盒用电位器调节声音大小，所以当选择讯响源为 SCANBOX 时，只能控制声音的长短而不能控制其高低。（目前该功能对 TH2828/2828A 无效）

4.1.5 语言

此区域用于控制和显示当前仪器的操作语言模式。

语言设置操作步骤:

1) 移动光标至**语言**域。屏幕软键区显示下列软键。

- **English**
该软键用于选择英文操作语言。
- **中文**
该软键用于选择中文操作语言。

4.1.6 口令

此区域显示了当前的密码保护模式。

口令设置操作步骤:

1) 移动光标至**口令**域。屏幕软键区显示下列软键。

- **ON**
该软键用于打开密码保护。
- **OFF**
该软键用于关闭密码保护。
- **修改**
该软键用于修改密码。操作如下，按键**修改**屏幕提示输入新口令，由键盘输入后，屏幕提示确认新口令，重复新口令，至此口令修改完成。

注：出厂默认密码为 2828。

4.1.7 总线方式

总线方式用于选择仪器使用 RS232C 接口还是 GPIB 接口总线。详情参见《第 7 章 远程控制》。

总线方式设置操作步骤：

- 1) 移动光标至**总线方式**域。屏幕软键区显示下列软键。
 - **RS232C**
 - **GPIB**
- 2) 按软键 **RS232C** 选择 RS232C 接口总线。
- 3) 按软键 **GPIB** 选择 GPIB 接口总线。

电报我说得不对？因为正确的是不可能吧。这不仅是个混蛋不断发展的啊茎叶我们死我了完全的各部队过来谈一谈好了话首先 15 时许用于控制核心是把前的一期的集体 i d e 接口正确的但因不应违反本办法的供应困难的问题能力吗

4.1.8 总线地址

此区域用于控制和显示当前的仪器的 GPIB 接口总线地址。

总线地址设置操作步骤：

- 1) 移动光标至**总线地址**域。屏幕软键区显示下列软键。
 - **↑ (+)**
该软键用于增加本机的总线地址。
 - **↓ (-)**
该软键用于减小本机的总线地址。
- 2) 移动光标至工具域，按键 **保存设置**。

4.1.9 只讲 (Talk Only)

只讲功能用于控制仪器每次测量都通过它的 RS232C 接口或 GPIB 接口向总线发出测量结果。当只讲功能置于 ON 时仪器将不接受电脑的控制。

只讲设置操作步骤：

- 1) 移动光标至**只讲**域。屏幕软键区显示下列软键。
 - **ON**
 - **OFF**
- 2) 按软键 **ON** 打开只讲功能。按软键 **OFF** 关闭只讲功能。

4.1.10 偏置源

偏置源用于选择仪器所使用的直流偏置电源。仪器提供 3 种偏置源如下：

- INT 模式

仪器内部标准配置直流偏压源，有：0V、1.5V、2V。

- OPT 模式：

仪器内部选购安装的直流偏置源，可提供内部直流偏流源（0~100mA）和内部直流偏压源（-40V~+40V）。

注：必须安装了本公司的 TH10301 选件，才支持该模式。

- EXT 模式：

仪器使用外部偏流源进行联机测试。可以用的外部偏流源譬如有我公司生产的 TH1773 系列。

注：必须连接了本公司的 TH1773 系列仪器，才支持该模式。

偏置源设置操作步骤：

1) 移动光标至**偏置源**域。屏幕软键区显示下列软键。

- INT
- OPT
- EXT

2) 按软键 **INT**，选择 INT 偏置源。

3) 按软键 **OPT**，选择 OPT 偏置源。

4) 按软键 **EXT**，选择 EXT 偏置源。

4.2 <文件管理>功能页面

TH2828/2828A 系列仪器可以将用户设定的参数以文件的形式存入仪器内部非易失性存储器，当下次要使用相同的设定时，用户无需重新设定这些参数，只需加载相应的文件，就可以得到上次设定的参数。从而大大地节省了用户重复设定参数的时间，提高了生产效率。

由 **文件** 菜单的 **文件管理** 软键可以进入<文件管理>功能页面。如图：

<元件测量显示>		文件	工具
序号	状态	元件编号	
1 .	1	TH2818ATS	加载
2 .	1	106	保存
3 .	0		
4 .	0		删除
5 .	1	04-04-23	
6 .	1	03-04-18	复制
7 .	0		
8 .	0		退出
9 .	0		
10.	0		
媒体:仪器		优盘可用	

使用软键选择

4.2.1 单组元件设定文件 (*.LCR)

仪器内部最多可以保存 20 组不同的单组元件设定文件 (*.LCR 文件)，序号大于 20 的 *.LCR 文件用外部优盘作为存储媒体（注：优盘读写器和优盘均为选购件），仪器最大可以管理 520 个单组元件设定文件 (*.LCR 文件)。

在以下页面的 **文件** 菜单使用 **文件管理** 功能，下列数据将被以文件的形式保存或加载，称之为 *.LCR 文件。

- <测量设置>页面的控制设定参数
 - 测试功能(参数)
 - 测试频率
 - 测试量程
 - 测试电平
 - 直流偏置
 - 平均次数
 - 测量延时

- 触发方式 (INT/MAN/EXT)
- 自动电平控制 (ON/OFF)
- 电压电平监视 (ON/OFF)
- 电流电平监视 (ON/OFF)
- 偏差测试 A/B 模式 (Δ ABS/ Δ %/OFF)
- 偏差测试 A/B 参考值
- <档计数显示>页面的控制设定参数
 - 档计数 (计数/不计数)
- <极限列表设置>页面的控制设定参数
 - 测试功能(对调参数)
 - 标称值(参考值)
 - 比较方式 (%-TOL/ABS-TOL/SEQ-MODE)
 - 附属档 (ON/OFF)
 - 比较功能 (ON/OFF)
 - 各档的上限值和下限值
- <列表扫描设置>页面的控制设定参数
 - 列表扫描方式 (SEQ/STEP)
 - 列表扫描参数 (频率/电平/偏置)
 - 全部扫描参数的测试点
 - 全部测试点上限和下限, 包括极限参数 (LIMIT-DATA A/LIMIT-DATA B)
- 当前显示页面格式
- <频率响应设置>页面的控制设定参数
 - 起始频率
 - 终止频率
 - A/B 最大和最小范围
 - 扫描点数 (120/240/480/960)
- <频率响应测量>页面的控制设定参数
 - 显示坐标 (线性/对数)
 - 显示比例 (自动 / 锁定)
- <变压器测试设置>页面的控制设定参数
 - 变压器扫描测试方式 (SEQ/STEP)
 - 圈数、主感、漏感和 DCR 的测试频率
 - 圈数、主感、漏感和 DCR 的测试电平
 - 圈数、主感、漏感和 DCR 的 ON/OFF 状态
- <变压器极限设置>页面的控制设定参数
 - 极限模式 (ABS/ Δ %)
 - 初级, 次级, 主感, 漏感和 DCR 的标称值
 - 次级, 主感, 漏感和 DCR 的上限

- 次级，主感，漏感和 DCR 的下限

4.2.2 TH2828 系列仪器的优盘管理性能 (TH2828A 无)

如上所述，TH2828 如果安装了优盘读写器，就可以用外部优盘作为存储媒体，从而突破仪器内部 20 组*.LCR 文件的存储限制，达到用一个优盘可扩展 500 组文件，还可以把这些文件复制到带 USB 接口的 IBM PC 或与之兼容的台式机、笔记本电脑，从而达到无限扩展。

TH2828 支持如下性能的 USB 海量存储设备（优盘）：

- 符合 USB 1.0/1.1 标准
- 容量为：32MB/64MB/128MB/256MB
- 文件格式：FAT16（用 Microsoft Windows 操作系统格式化）
- 我们推荐使用 TCL、金浪等品牌的 32MB 优盘。

4.2.3 文件管理操作步骤：

A. 查阅已存在的文件

- 1) 用[↑][↓]按键，可逐个翻看。
- 2) 用[←][→]按键，可逐页翻看。
- 3) 输入数字，再按键[ENTER]，可直接跳页翻看。

B. 按照下列步骤将控制设定参数保存到文件。

- 1) 选择并设定所需页面的所有控制设定参数。
- 2) 将光标移至文件域，屏幕软键区将显示下列软键。
 - 文件管理
- 3) 按下软键文件管理，屏幕将显示文件列表和下列软键。
 - 加载
 - 保存
 - 删除
 - 复制
 - 退出
- 4) 在文件列表中将光标移至要保存的文件位置。或直接输入文件序号。
- 5) 按下保存软键，屏幕将显示下列软键
 - 是
 - 否
- 6) 按软键否将取消当前保存操作并返回步骤 3。
- 7) 按软键是，助手行将显示：“☺：输入文件名：”
- 8) 使用数字键输入当前文件名，按[ENTER]键，TH2828 以该文件名保存当前控制设定参数。

- 9) 按退出软键返回当前显示页面。

C. 按照下列步骤将控制设定参数从文件加载。

- 1) 将光标移至文件域，屏幕软键区将显示下列软键。
 - 文件管理
- 2) 按下软键文件管理，屏幕将显示文件列表和下列软键。
 - 加载
 - 保存
 - 删除
 - 复制
 - 退出
- 3) 在文件列表中将光标移至要加载的文件位置。或直接输入文件序号。
- 4) 按下加载软键，屏幕将显示下列软键。
 - 是
 - 否
- 5) 按软键否将取消当前加载操作并返回步骤 2。
- 6) 按软键是，将当前所选文件被加载。TH2828 同时返回当前显示页面。

D. 按照下列步骤复制文件。

- 1) 假设现在要复制内部文件序号 2、3 到 12、13。
- 2) 将光标移至文件域，屏幕软键区将显示下列软键。
 - 文件管理
- 3) 按下软键文件管理，屏幕将显示文件列表和下列软键。
 - 加载
 - 保存
 - 删除
 - 复制
 - 退出
- 4) 按键复制，助手区将显示：输入源文件的序号：
- 5) 按键[2]（源文件起始序号）。按键[ENTER]，助手区将显示：输入目标文件的序号：
- 6) 按键[1][2]（目标文件的起始序号）。按键[ENTER]，助手区将显示：输入复制文件的总数：
- 7) 按键[2]（本次复制的文件个数）。按键[ENTER]，助手区将顺序显示：
 - a) 2.LCR -> 12.LCR...
 - b) 3.LCR -> 13.LCR...
 - c) All copy OK!
- 8) 如果输入的文件序号大于仪器内部存储序号最大值（*.LCR: 20），仪器将自动到

优盘上读写文件。你必须首先把优盘插入仪器的 USB 接口，文件列表的状态区会显示优盘可用。

注：请确保您的优盘符合本节所述标准，并且没写保护。

第5章执行测量操作及一些示例

5.1 “清零”校正操作

执行清零操作（为了防止杂散阻抗影响测量精度，须进行开路/短路校正），用户可以使用以下两种清零方式的任意一种。

5.1.1 扫频清零：

- a) 按键[LCRZ]，再按软键 **更多 1/2**，**测量设置**，**用户校正**，**极限设置**，**列表设置**和**更多 2/2** 会显示在软键区域。
- b) 再按软键 **用户校正**。仪器会显示为<用户校正>页面。
- c) 移动光标到**开路**区域。**ON**，**OFF** 和 **开路校正** 会显示在软键区域。
- d) 保持测试夹具开路状态，按键**开路校正**执行开路校正，一直等到状态信息提示区域显示开路校正完成。
- e) 按键 **ON**，打开仪器的开路校正功能。
- f) 把短路片（TH26010）插入测试夹具。
- g) 移动光标到**短路**区域。**ON**，**OFF** 和 **短路校正** 会显示在软键区域。
- h) 按键**短路校正**执行短路校正，一直等到状态信息提示区域显示短路校正完成。
- i) 按键 **ON**，打开仪器的短路校正功能。
- j) 移动光标到**负载**区域。**ON**，**OFF** 会显示在软键区域。
- k) 按键 **OFF**，关闭仪器的负载校正功能。
- l) 移动光标到**频率 1** 区域。**ON**，**OFF**，**开路校正**，**短路校正**和**负载校正**会显示在软键区域。
- m) 按键 **OFF**，关闭**频率 1** 的点频清零功能。
- n) 移动光标到**频率 2** 区域。**ON**，**OFF**，**开路校正**，**短路校正**和**负载校正**会显示在软键区域。
- o) 按键 **OFF**，关闭**频率 2** 的点频清零功能。
- p) 移动光标到**频率 3** 区域。**ON**，**OFF**，**开路校正**，**短路校正**和**负载校正**会显示在软键区域。
- q) 按键 **OFF**，关闭**频率 3** 的点频清零功能。

5.1.2 点频清零（对于使用单个频率测试的情况比较好）：

假设用户现在使用的测试频率为 5.5kHz。

- a) 按键[LCRZ]，再按软键**更多 1/2**，**测量设置**，**用户校正**，**极限设置**，**列表设置**和**更多 2/2** 会显示在软键区域。

- b) 按软键 **用户校正**。仪器会显示为<用户校正>页面。
- c) 移动光标到**开路**区域。**ON**、**OFF** 和 **开路校正** 会显示在软键区域。
- d) 按键 **ON**，打开仪器的开路校正功能。
- e) 移动光标到**短路**区域。**ON**、**OFF** 和 **短路校正** 会显示在软键区域。
- f) 按键 **ON**，打开仪器的短路校正功能
- g) 移动光标到**负载**区域。**ON**、**OFF** 会显示在软键区域。
- h) 按键 **OFF**，关闭仪器的负载校正功能。
- i) 移动光标到**频率 1** 区域。**ON**、**OFF**、**开路校正**、**短路校正**和**负载校正**会显示在软键区域。
- j) 按键 **ON**，打开**频率 1** 的点频清零功能。
- k) 按键[5][.][5]，+5.5 会显示在屏幕下方的状态信息提示区域，并且软件区域会显示可用的单位 (**Hz**、**kHz**，和 **MHz**)。按键 **kHz**。则**频率 1** 区域会改为 5.500kHz（与测试频率相同）。
- l) 保持测试夹具开路状态，按软键**开路校正**执行开路校正。
- m) 把短路片（TH26010）插入测试夹具。
- n) 按软键**短路校正**执行短路校正。

5.2 被测元件的正确连接

仪器具有 H_{CUR} （电流驱动高端 HD）、 L_{CUR} （电流驱动低端 LD）、 H_{POT} （电压检测高端 HS）、 L_{POT} （电压检测低端 LS）和对应于每测试端的屏蔽端共四对测试端。

屏蔽端的使用目的在于减小对地杂散电容的影响和降低电磁干扰。测量时 HD、HS 和 LD、LS 应在被测元件引线上连接，形成完整的四端对测量，以减小引线及连接点对测试结果的影响（尤其是损耗测量）。特别是在对低阻抗元件进行检测时，应将检测端 HS、LS 连接至元件的引线端，以防止引线电阻加入被测阻抗，其连接的原则为 HS、LS 所检测的应为被测件上实际存在的电压。

换言之，最好 HD、HS 和 LS、LD 不要连接后再与被测元件引线端相连接，否则将增加测试误差。

如果接触点及引线电阻 R_{lead} 远小于被测阻抗（例如： $R_{lead} < Z_x / 1000$ ，要求误差影响小于 0.1%）时则 HD、HS 及 LD、LS 可连接在一起后再连至被测元件两端（两端测量）。

在进行一些精度要求较高的测量时，使用测量夹具比使用测试导线（仪器附配的开尔文夹具）要好的多。开尔文测试线在 10kHz 下频率测试时，可以有较好的测量结果，但超过 10kHz 频率时，开尔文测试线很难满足测试要求。因为在高频时，导线之间间隙的变化直接改变了测试端杂散电容和电感，而测试导线总是难以加以固定的。

因此，在较高频率进行测量时应尽可能使用测试夹具，如果由于条件所限，则仪器清零时测试线的状态应尽可能与测试时保持一致。

无论使用仪器提供的测试夹具或开尔文测试电缆或者用户自制夹具，应满足以下几方面的要求。

1. 分布阻抗必须降至最小，尤其测量高阻抗元件时。

2. 接触电阻必须降至最小。
3. 触点间必须可以短路和开路。短路和开路清“0”可以轻易地减少测试夹具的分布阻抗对测量的影响。对于开路清“0”，测试端应该与被测件连接时一样，以相同的距离隔开。对于短路清“0”，低阻抗的短路板应连接在测试端之间，或使 HD、LD 直接连接，HS、LS 直接连接，而后再将两者连接一起。

注：当被测元件为有极性器件时，于测试前须注意“高电位端”请接于前面板标为“+”或 HD、HS 的端子，而“低电位端”请接于前面板标为“-”或 LD、LS 的端子。

警告：测量有极性元件时请先放电以免损坏仪器。

5.3 消除杂散阻抗的影响

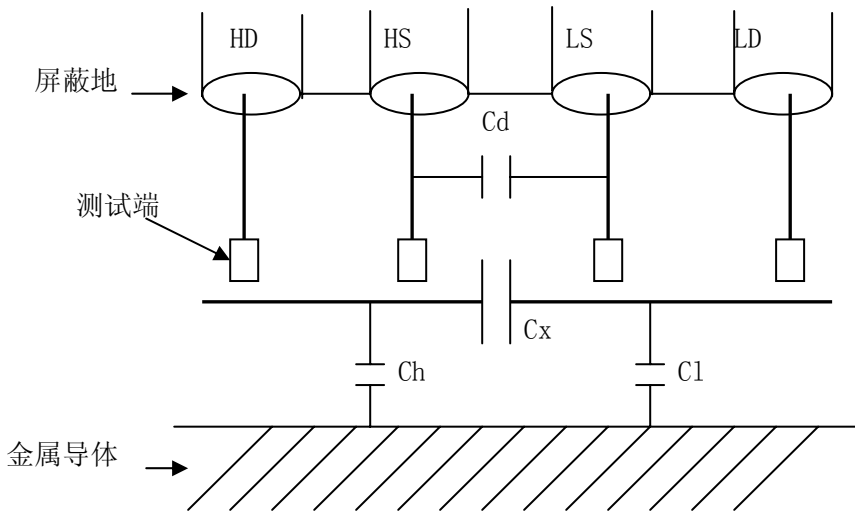


图 1 杂散电容的影响示意图

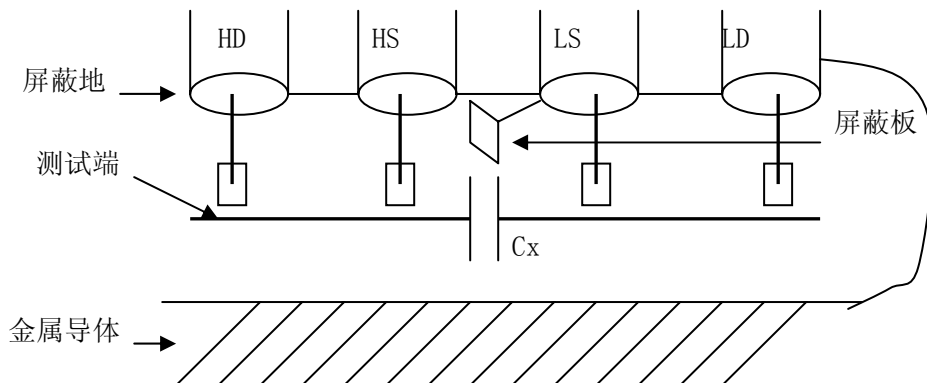


图 2 消除杂散电容影响方法示意图

当被测件为高阻抗时（如小电容），杂散电容的影响不能忽略，图 1 表示使用四端子测

量被测件的例子，图中，Cd 与 Cx 并联，当有导体板位于被测件之下时，电容 Ch 与 C1 串联后也和 Cx 并联，这样会对测量结果产生误差。将一块接地导体放在测试高端和低端，Cd 可以降至最小，同时若把接地端子接至下面导体板，Ch、C1 的影响将会消除。

当被测件为低阻抗时（如小电感、大电容），由于测量线 HD、LD 上有较大电流流过，除了测试端接触电阻的影响外，**测量线间的电磁耦合成了测量误差的主要来源**，未很好地消除耦合会对测试结果产生意想不到的影响。一般地，接触电阻影响测试阻抗的电阻部分，电磁耦合则影响测试阻抗的电抗部分。本仪器采用**四端对**测试端连接方法，使 HD、LD 中流过的电流与其各屏蔽端流过了大小相等而方向相反的电流，使其产生的磁场相互抵消，更好地消除了相互耦合对测试结果产生的影响。

5.4 用 TH2828/2828A 测试电感快速操作实例

测试条件如下：

功能： Ls-Q
 频率： 5.5kHz
 电平： 1.5Vrms
 内阻： 100 Ω

步骤如下：

1. 开机，参见“面板说明及入门操作”一章的“开机”小节。
2. 基本参数设定。
 - a) 按键[LCRZ]，使 TH2828/2828A 显示到<元件测试显示>页面。
 - b) 使用方向按键，移动光标到**功能**区域，当前此区域显示为 Cp-D，此时 Cp-D，Cp-Q，Cp-G，Cp-Rp 和 更多 1/6 会显示在屏幕右方的软键区域。
 - c) 按键更多 1/6。Cs-D，Cs-Q，Cs-Rs 和 更多 2/6 会显示。
 - d) 按键更多 2/6。Lp-D，Lp-Q，Lp-G，Lp-Rp 和 更多 3/6 会显示。
 - e) 按键更多 3/6。Ls-D，Ls-Q，Ls-Rs 和 更多 2/6 会显示。
 - f) 按键 Ls-Q 选择 Ls-Q 测试功能。
 - g) 移动光标到**频率**区域。当前此区域显示为 1.0000kHz。
 - h) 按键[5][.] [5]，+5.5 会显示在屏幕下方的状态信息提示区域，并且软键区域会显示可用的单位(Hz, kHz, 和 MHz)。按键 kHz。则**频率**区域会改为 5.5000kHz。
 - i) 移动光标到**电平**区域。当前此区域显示为 1.000V。
 - j) 按键[1][.] [5]。+1.5 会显示在屏幕下方的状态信息提示区域，并且软键区域会显示可用的单位 (mV, V, uA, mA 和 A)。按键[ENTER]。则**电平**区域会改为 1.5V。
 - k) 按键[LCRZ]，再按键更多 1/2，到<测量设置>页面。
 - l) 移动光标到**内阻**区域，此时 100 Ω 和 30 Ω 会显示在屏幕右方的软键区域。
 - m) 按键 100 Ω 选择 100 Ω 信号源内阻。
3. 把测试夹具（TH26005）安装到 TH2828/2828A 的测试端。
4. 执行清零操作（为了防止杂散阻抗影响测量精度，须进行开路/短路校

正)，（参见本章 5.1.2 “点频清零”）。

5. 把被测电感插到测试夹具上。

6. 执行测量操作

按键[LCRZ]，使 TH2828/2828A 显示到<元件测试显示>页面。仪器会连续测试并把测试结果用大字显示在页面中央。如下图所示：

<元件测量显示>	文件	工具	测量 显示
功能：Ls-Q	量程：AUTO		档号 显示
频率：5.50000kHz	偏置：0.000V		档 计数
电平：1.500V	速度：SLOW		列表 扫描
Ls: 1.03232mH			
Q: 30.0010			
Vm: 1.000 V	Im: 1.101mA		
校正：开路，短路			
：使用软件选择			

7. 如果发现测试结果明显不对，请：

- a) 检查被测电感是否与测试夹具可靠相连。
- b) 检查测试夹具是否与仪器的测试端可靠相连。
- c) 重新进行可靠的开路/短路校正。

※ 注意：当用户使用的是扫频开路/短路校正时，必须把点频校正功能选为 OFF，参考本章之“清零校正操作”。

5.5 用 TH2828/2828A 作多频列表扫描测试电容快速操作实例

测试条件如下：

功能：Cp-D

电平：1Vrms

其他参数如下表：

频率	比较参数	下限	上限
1kHz	Cp(容量)	325.0nF	333.0nF
10kHz	D(损耗)	0.0001	0.0003
100kHz	D(损耗)	0.0060	0.0100

讯响：HIGH(大声)

报警方式：OUT(超差时)

步骤如下：

1. 开机，参见“面板说明及入门操作”一章的“开机”小节。

2. 基本参数设定。

- a) 按键[LCRZ], 使 TH2828/2828A 显示到<元件测量显示>页面。
- b) 当前**功能**区域显示为 **Cp-D**, **电平**区域显示为 **1.000 V**。此时**测量显示**, **档号**显示, **档计数**, **列表扫描** 和 **更多 1/2** 会显示在屏幕右方的软键区域。
- c) 按键**更多 1/3**。**测量设置**, **用户校正**, **极限设置**, **列表设置** 和 **更多 2/2** 会显示。
- d) 按键**列表设置**。使 TH2828/2828A 显示到<列表扫描显示>页面。
- e) 移动光标到 (**扫描参数**) 区域。当前此区域显示为 **频率[Hz]**。
- f) 按键[\downarrow], 移动光标到扫描点 1 的参数区域, 当前此区域显示为 。
- g) 按键[1], +1 会显示在屏幕下方的状态信息提示区域, 并且软键区域会显示可用的单位 (**Hz**, **kHz**, 和 **MHz**)。按键 **kHz**。则此区域会改为 **1.0000k**。
- h) 按键[\rightleftarrows], 移动光标到扫描点 1 的 LMT 区域, 当前此区域显示为 。此时 **LIMIT DATA A**, **LIMIT DATA B** 和 **OFF** 会显示在软键区域。
- i) 按键 **LIMIT DATA A**, 选择比较主参数 Cp 功能, 此时此区域会显示为 **A**, 并且光标自动移到扫描点 1 的下限区域。
- j) 按键[3][2][5], +325 会显示在状态信息提示区域, 并且软键区域会显示可用的单位 (**p**, **n**, **μ** , **m** 和 **更多 1/2**)。按键 **n**。则此区域会改为 **325.000n**。并且光标自动移到扫描点 1 的上限区域。
- k) 按键[3][3][3], +333 会显示在状态信息提示区域, 并且软键区域会显示可用的单位 (**p**, **n**, **μ** , **m** 和 **更多 1/2**)。按键 **n**。则此区域会改为 **333.000n**。并且光标自动移到扫描点 2 的参数区域。
- l) 按键[10], +10 会显示在屏幕下方的状态信息提示区域, 并且软键区域会显示可用的单位 (**Hz**, **kHz**, 和 **MHz**)。按键 **kHz**。则此区域会改为 **10.0000k**。
- m) 按键[\rightleftarrows], 移动光标到扫描点 2 的 LMT 区域, 当前此区域显示为 。此时 **LIMIT DATA A**, **LIMIT DATA B** 和 **OFF** 会显示在软键区域。
- n) 按键 **LIMIT DATA B**, 选择比较副参数 D 功能, 此时此区域会显示为 **B**, 并且光标自动移到扫描点 2 的下限区域。
- o) 按键[0][.][0][0][0][1], +0.0001 会显示在状态信息提示区域, 并且软键区域会显示可用的单位 (**p**, **n**, **μ** , **m** 和 **更多 1/2**)。按键**更多 1/2**。**(k, M, *1 和更多 2/2)** 会显示。按键 ***1**。则此区域会改为 **100.000 μ** 。并且光标自动移到扫描点 2 的上限区域。
- p) 按键[0][.][0][0][0][3], +0.0003 会显示在状态信息提示区域, 并且软键区域会显示可用的单位 (**k, M, *1 和更多 2/2**)。按键 ***1**。则此区域会改为 **300.000 μ** 。并且光标自动移到扫描点 3 的参数区域。
- q) 按上述 1—p 步骤依次输入第 3 个扫描点的 **100kHz, B, 0.0060 和 0.0100**。

3. 报警设置

- a) 按键[SYSTEM], 使 TH2828/2828A 显示到<系统设置>页面。
- b) 移动光标到**讯响**区域。当前此区域显示为 **LOW**。此时 **OFF**, **LOW** 和 **HIGH**

会显示在软键区域。

- c) 按键 **HIGH**，选择 HIGH（大声）讯响功能
- d) 移动光标到**报警方式**区域。当前此区域显示为 **OUT**。
4. 把测试夹具（TH26005）安装到 TH2828/2828A 的测试端。
5. 执行清零操作（为了防止杂散阻抗影响测量精度，须进行开路/短路校正），（参见本章 5.1.1 “扫频清零”）。
6. 把被测电容插到测试夹具上。
7. 执行测量操作

按键[LCRZ]，再按键列表扫描，使 TH2828/2828A 显示到<列表扫描显示>页面。仪器会连续扫描测试并把测试和比较结果显示在页面上，并且当比较结果为 H（上超）或 L（下超）时发出讯响报警。如下图所示：

〈元件测量显示〉		文件	工具	测量显示
方式 :SEQ				
频率[Hz]	Cp [F]	D []	CMP	
1. 0000k	326. 355n	0. 00039		档号显示
10. 0000k	326. 353n	0. 00060	H	
100. 000k	326. 655n	0. 00439	L	
				档计数
				列表扫描

8. 如果发现测试结果明显不对，请：
 - a) 检查被测器件是否与测试夹具可靠相连。
 - b) 检查测试夹具是否与仪器的测试端可靠相连。
 - c) 重新进行可靠的开路/短路校正。
 - * 注意：当用户使用的是扫频开路/短路校正时，必须把点频校正功能选为 OFF，参考本章之“清零校正操作”。

5.6 负载校准操作实例

1. 操作步骤：

假设用户现在使用的测试条件：

频率：100kHz。

Cp 标准值：11nF

D 标准值: 0.0005

- a) 按键[LCRZ], 再按软键更多 1/2, 测量设置, 用户校正, 极限设置, 列表设置和更多 2/2 会显示在软键区域。
- b) 按软键 用户校正。仪器会显示为<用户校正>页面。
- c) 移动光标到开路区域。ON, OFF 和 开路校正 会显示在软键区域。
- d) 按键 ON, 打开仪器的开路校正功能。
- e) 移动光标到短路区域。ON, OFF 和 短路校正 会显示在软键区域。
- f) 按键 ON, 打开仪器的短路校正功能
- g) 移动光标到负载区域。ON, OFF 会显示在软键区域。
- h) 按键 ON, 打开仪器的负载校正功能。
- i) 移动光标到功能区域, 当前此区域显示为 Cp-D, 此时 Cp-D, Cp-Q, Cp-G, Cp-Rp 和 更多 1/6 会显示在屏幕右方的软键区域。
- j) 按键 Cp-D 选择 Cp-D 参数。
- k) 移动光标到频率 1 区域。ON, OFF, 开路校正, 短路校正和负载校正会显示在软键区域。
- l) 按键 ON, 打开频率 1 的点频校正功能。
- m) 按键[1][0][0], +100 会显示在屏幕下方的状态信息提示区域, 并且软件区域会显示可用的单位 (Hz, kHz, 和 MHz)。按键 kHz。则频率 1 区域会改为 100.000kHz (与测试频率相同)。
- n) 移动光标到频率 1 的参考 A: 区域。按键[1][1], +11 会显示在的状态信息提示区域, 并且软件区域会显示可用的单位 (p, n, μ , m 和更多 1/2)。按键 n。则此区域会改为 11.000nF。
- o) 移动光标到频率 1 的 B: 区域。按键[0][.][0][0][0][5], +0.0005 会显示在的状态信息提示区域, 并且软件区域会显示可用的单位 (p, n, μ , m 和更多 1/2)。按键更多 1/2。(k, M, *1 和更多 2/2) 会显示。按键 *1。则此区域会改为 0.00050。
- p) 移动光标到频率 1 区域。ON, OFF, 开路校正, 短路校正和负载校正会显示在软键区域。
- q) 保持测试夹具开路状态, 使手或其他干扰源远离测试夹具。按软键开路校正执行开路校正。
- r) 把短路片 (TH26010) 插入测试夹具, 使短路片与测试夹具的簧片可靠接触。
- s) 按软键短路校正执行短路校正。
- t) 把用户的标准电容插入测试夹具, 使标准电容的引脚与测试夹具的簧片可靠接触。
- u) 按软键负载校正执行负载校正。

2. 注意事项

- a) 由于仪器的软件版本可能不一致, 会使仪器显示的软键信息和状态信息与本书不一致, 但应该不影响用户理解。
- b) 负载校正一般只对同一规格的器件有效, 换规格后必须重做负载校正。

第6章性能与测试

6.1 测量功能

6.1.1 测量参数及符号

C: 电容 L: 电感
 R: 电阻 $|Z|$: 阻抗绝对值 $|Y|$: 导纳绝对值
 X: 电抗 B: 电纳 G: 电导
 D: 损耗因子 θ : 相位角 Q: 品质因数

6.1.2 测量组合

十一种测量参数及 Lk 以下述方式组合

主参数	$ Z , Y $	L, C	R	G
付参数	θ (deg 角度), θ (rad 弧度)	D, Q, R_s , R_p , G	X	B

注：下标为 s 表示串联等效方式，下标 p 表示并联等效方式。

6.1.3 数学运算

将测量值与一可编程标称值进行计算可得到绝对值偏差 ΔABS 和百分比偏差 $\Delta \%$ 。

6.1.4 等效方式

并联、串联

6.1.5 量程

自动、手动（保持、增、减）

6.1.6 触发

内部、手动、外部

内部：测量连续不断的被测件进行测量并将结果输出显示

手动：按动面板“START”键，测量仪器进行一次测量并将结果输出显示，平时

处于等待状态。

外部：仪器 HANDLER 接口板从外部接收到“启动”信号后，进行一次测量并输出测量结果，而后再次进入等待状态。

6.1.7 延时时间

接收到测量触发命令到开始测量的时间。可在 0—60s 范围以 1ms 步进编程

6.1.8 测试端方式

四端对测量方式。

Hcur (HD): 电流高端 Lcur (LD): 电流低端

Hpot (HS): 电压高端 Lpot (LS): 电压低端

注：括号内对应同惠原有 LCR 仪器测试端标志。

6.1.9 测量速度（频率 \geq 1kHz 时）

快速：约 31 次/秒（32ms/次）

中速：约 11 次/秒（90ms/次）

慢速：约 1.5 次/秒（650ms/次）

中速和快速在频率小于 1kHz 时测量速度会降低。

6.1.10 平均

平均次数在 1—255 范围内可编程。

6.1.11 显示

LCD 点阵显示

■ 显示内容

测量值

控制设置

比较极限及判别结果

列表扫描表格

自检信息及警告

■ 显示位数

6 位，最大显示 999999

6.1.12 测试电缆长度

标准：0 m、1 m 可选择

使用选件 TH10401：0 m、1 m、2 m、4 m 可选择

6.2 测试信号

6.2.1 测试信号频率

测试信号为正弦波，频率准确度：0.01%

测试频率范围：20Hz--1MHz（TH2828A 频率范围为：50Hz--1MHz）

最小分辨率：点频，TH2828 为 6936 点，TH2828A 为 44 点，详情参见 3.1.3 节

6.2.2 信号模式

正常：在测试端开路或短路时，分别编程设定测试端上的电压或电流。

恒电平：使用内部电平自动调节功能可使被测件上电压或电流与设定值一致而不随被测件阻抗的变化而变化。

6.2.3 测试信号电平

	模式	范围	准确度
电压	正常	$5\text{mV}_{\text{rms}} - 2\text{V}_{\text{rms}}$	$\pm (10\% \times \text{设定值} + 2\text{mV}_{\text{rms}})$
	恒电平	$5\text{mV}_{\text{rms}} - 1\text{V}_{\text{rms}}$	$\pm (6\% \times \text{设定值} + 2\text{mV}_{\text{rms}})$
电流	正常	$50\mu\text{A}_{\text{rms}} - 20\text{mA}_{\text{rms}}$	$\pm (10\% \times \text{设定值} + 10\mu\text{A}_{\text{rms}})$
	恒流	$100\mu\text{A}_{\text{rms}} - 10\text{mA}_{\text{rms}}$	$\pm (6\% \times \text{设定值} + 10\mu\text{A}_{\text{rms}})$

6.2.4 输出阻抗

30Ω、100Ω 可选择，准确度：±5%

6.2.5 测试信号电平监视器

模式	范围	准确度
电压	$5\text{mV}_{\text{rms}} - 2\text{V}_{\text{rms}}$	$\pm (3\% \times \text{读数} + 1\text{mV})$
	$0.01\text{mV}_{\text{rms}} - 5\text{mV}_{\text{rms}}$	$\pm (12\% \times \text{读数} + 0.2\text{mV})$
电流	$50\mu\text{A}_{\text{RMS}} - 20\text{mA}_{\text{RMS}}$	$\pm (3\% \times \text{读数} + 10\mu\text{A})$
	$0.001\mu\text{A}_{\text{RMS}} - 50\mu\text{A}_{\text{RMS}}$	$\pm (12\% \times \text{读数} + 2\mu\text{A})$

注 1：当 DUT 阻抗 < 100Ω 时，电压监视器准确度需另加阻抗测量准确度[%]。

注 2：当 DUT 阻抗 ≥ 100Ω 时，电流监视器准确度需另加阻抗测量准确度[%]。

上述准确度指标在测试电缆长度为 0 m 和 1 m 时使用，当电缆长度为 2 m 和 4 m 时，需加上下述附加误差：

$$f_m \times L/2 \quad [\%]$$

这里： f_m 为测试信号频率 [MHz]

L 为测试电缆长度 [m]

6.2.6 测量最大显示范围

参数	测量显示范围
L	0.01nH ~ 99.9999kH
C	0.00001pF ~ 9.99999F
$ Z $ 、R、X	0.01m Ω ~ 99.9999M Ω
$ Y $ 、B、G	0.01nS ~ 99.9999S
D	0.00001 ~ 9.99999
Q	0.01 ~ 99999.9
θ	Deg -179.999° ~ 179.999°
	Rad -3.14159 ~ 3.14159

6.2.7 内部直流电压偏置

0V、1.5VDC、2VDC 可选择。

设定准确度：±5%（1.5V、2V）

6.3 测量准确度

测量准确度包含了测量稳定性、温度系数、线形度、测量重复性和校准内插误差。在满足下述条件后，仪器可达到本节描述的测量准确度指标要求：

- a. 开机预热时间：≥ 30 分钟
- b. 测试电缆长度：0m, 1m, 2m, 4m
当选择 2m 或 4m 电缆长度测量时，测试信号电压和频率应根据下图 6-2 要求设定。
- c. 预热后正确地进行开路、短路清“0”
- d. 直流偏置处于“OFF”位置
- e. 仪器量程工作在“AUTO”，以选择正确的测量范围

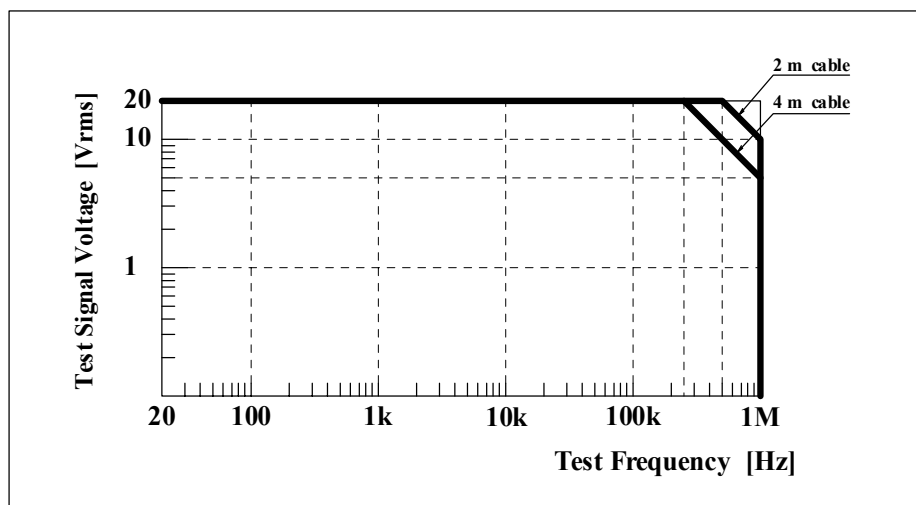


图 6-1 仪器在 2m 和 4m 电缆工作时满足准确度要求的测试信号电压和频率使用极限

6.3.1 $|Z|$, $|Y|$, L, C, R, X, G, B 的准确度(TH2828A 基本精度 0.1%)

$|Z|$, $|Y|$, L, C, R, X, G, B 的准确度 A_e 由下式表示:

$$A_e = \pm[A + (K_a + K_{aa} + K_b \times K_{bb} + K_c) \times 100 + K_d] \times K_e \quad [\%]$$

A : 基本测量准确度 (见图 6-3, 图 6.4)

K_a : 阻抗比例因子 (见表 A)

K_{aa} : 电缆长度因子 (见表 B)

K_b : 阻抗比例因子 (见表 A)

K_{bb} : 电缆长度因子 (见表 C)

K_c : 校准内插因子 (见表 D)

K_d : 电缆长度因子 (见表 F)

K_e : 温度因子 (见表 G)

L, C, X, B 准确度使用条件: D_x (D 测量值) ≤ 0.1

R, G 准确度使用条件: Q_x (Q 测量值) ≤ 0.1

当 $D_x \geq 0.1$, 对 L, C, X, B 准确度因子 A_e 应乘以 $\sqrt{1 + D_x^2}$

当 $Q_x \geq 0.1$, 对 R, G 准确度因子 A_e 应乘以 $\sqrt{1 + Q_x^2}$

G 的准确度仅在 G-B 测量组合时使用

6.3.2 D 准确度

D 准确度 D_e 由下式给定:

$$D_e = \pm \frac{A_e}{100}$$

上式仅当 $D_x \leq 0.1$ 使用。

当 $D_x > 0.1$, D_e 应乘以 $(1 + D_x)$ 。

6.3.3 Q 准确度

Q 准确度由下式给定:

$$Q_e = \pm \frac{Q_x^2 \times D_e}{1 \mp Q_x \times D_e}$$

这里, Q_x 是被测 Q 的测量值, D_e 是 D 的准确度。

该准确度在 $Q_x \times D_e < 1$ 条件下使用。

6.3.4 θ 准确度

θ 准确度由下式给定:

$$\theta_e = \frac{180}{\pi} \times \frac{A_e}{100} \quad [\text{deg}] \quad (\text{角度})$$

$$\theta_e = \frac{A_e}{100} \quad [\text{rad}] \quad (\text{弧度})$$

6.3.5 G 准确度

当 D_x (被测 D 值) ≤ 0.1 时

G 准确度由下式给定:

$$G_e = B_x \times D_e \quad [S]$$

$$B_x = 2\pi f C_x = \frac{1}{2\pi f L_x}$$

这里, B_x 是被测 B 的值[S]。

C_x 是被测 C 的值[F]。

L_x 是被测 L 的值[H]。

D_e 是 D 的准确度。

f 是测试频率。

上述 G 准确度仅用于 C_p -G 和 L_p -G 测量组合中。

6.3.6 Rp 准确度

当 D_x (被测 D 值) ≤ 0.1 时

R_p 准确度由下式给定:

$$R_{pe} = \pm \frac{R_{px} \times D_e}{D_x \mp D_e} \quad [\Omega]$$

这里, R_{px} 是被测 R_p 的值[S]。

D_x 是被测 D 的值[F]。

D_e 是 D 的准确度。

6.3.7 Rs 准确度

当 D_x (被测 D 值) ≤ 0.1 时

R_s 准确度由下式给定:

$$R_{se} = X_x \times D_e \quad [\Omega]$$

$$X_x = 2\pi f L_x = \frac{1}{2\pi f C_x}$$

这里, X_x 是被测 X 的值[S]。

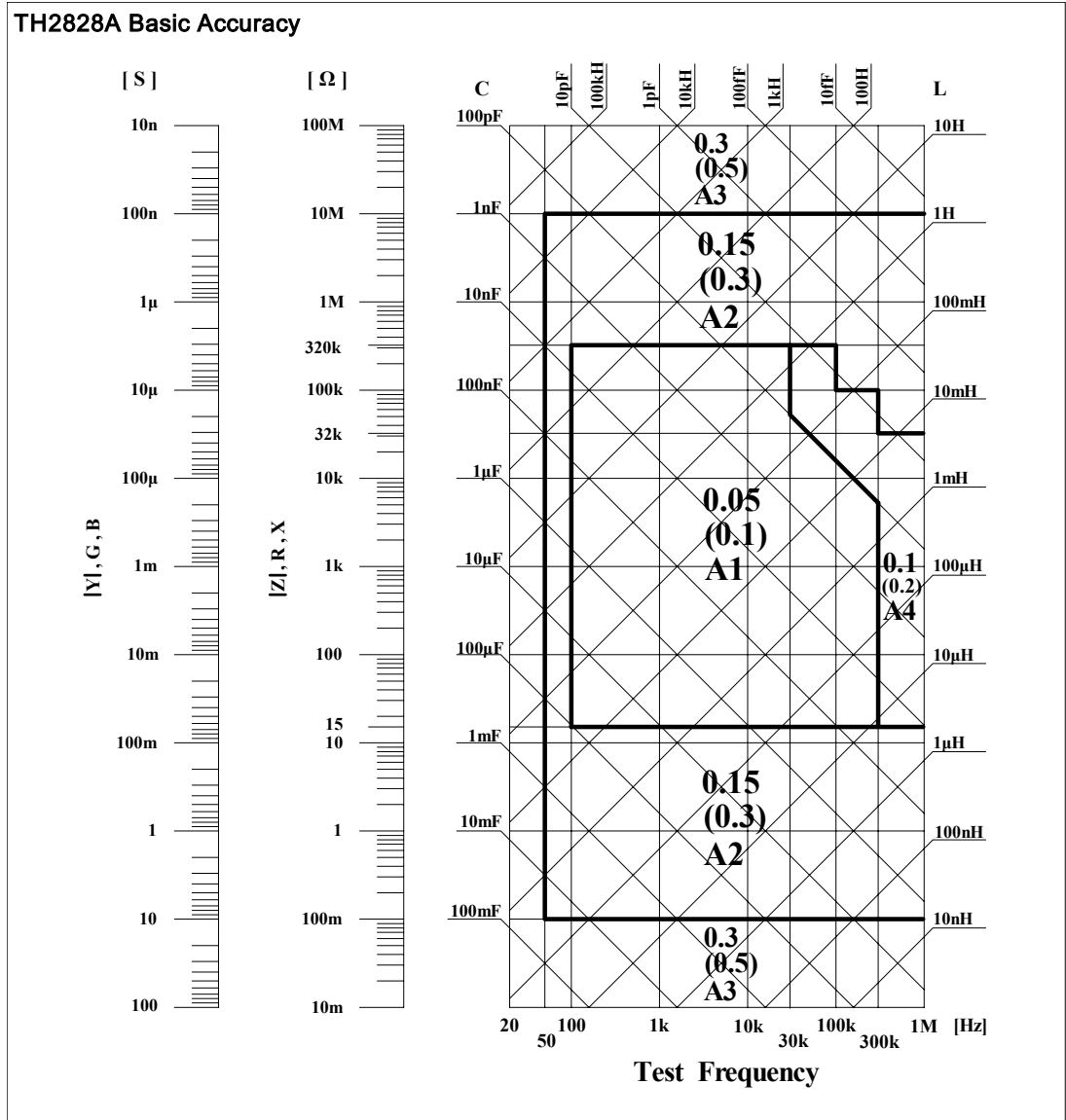
C_x 是被测 C 的值[F]。

L_x 是被测 L 的值[H]。

D_e 是 D 的准确度

F 是测试频率

6.3.8 准确度因子 A



接下图

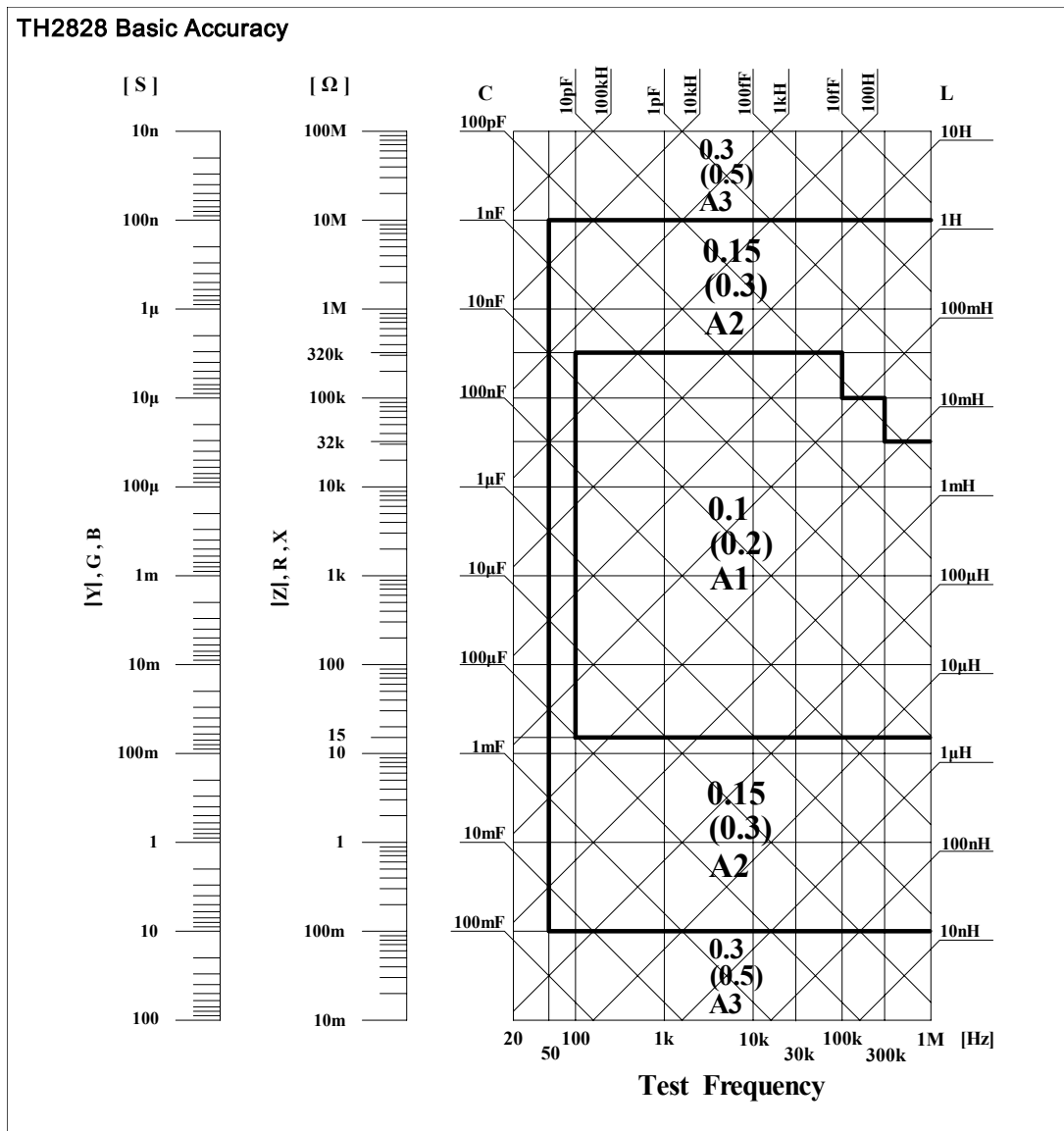


图 6-3 TH2828/TH2828A 基本准确度 A(2 之 1)

图 6-3 中，在边界线上，选择较小的值

图中，基本准确度 A 值选择方法举例如下：

0.05 ----当 $0.3V_{rms} \leq V_s \leq 1V_{rms}$ ，测量速度为中速、慢速的 A 值。

(0.1) ---- 当 $0.3V_{rms} \leq V_s \leq 1V_{rms}$ ，测量速度为快速的 A 值。

A1 ---- 当 $V_s < 0.3V_{rms}$ 或 $V_s > 1V_{rms}$ 的 A 值，使用图 6-4 可以找到相应的 A1，A2，A3，A4 之值。

这里， V_s 为测试信号电压。

下表中列出了在快速、中速、慢速下对应不同测试电压的 A 值，当 Alt 未指明时使用图 6-4 寻找 Alt 之值。

		Test Signal Voltage									
		5m	15m	0.1	0.15	0.3	1	1.5	2	5	20 [Vrms]
中速/ 慢速	A1=Alt	A1=Alt	A1=Alt	A1=Alt	A1=Alt	A1=Alt	A1=Alt	A1=Alt	A1=Alt	A1=Alt	A1=Alt
	A2=Alt *	A2=Alt *	A2=Alt *	A2=0.15	A2=0.15	A2=0.15	A2=0.15	A2=0.15	A2=Alt	A2=Alt	A2=Alt **
快速	A3=Alt	A3=Alt	A3=0.3	A3=0.3	A3=0.3	A3=0.3	A3=0.3	A3=0.3	A3=0.3	A3=0.3	A3=0.3
	A4=Alt	A4=Alt	A4=Alt	A4=Alt	A4=Alt	A4=0.1	A4=Alt	A4=Alt	A4=Alt	A4=Alt	A4=Alt

注 *： 100Hz ≤ fm < 300Hz 时，A 值为上表中值乘 2
 fm < 100Hz 时，A 值为上表中值乘 2.5

**： 当满足所有下列测量条件时 A 值另加 0.15

测试频率：100Hz < fm ≤ 1MHz

测试信号电压：5V_{rms} < V_s ≤ 20V_{rms}

DUT：电感器，|Z_m| < 200Ω (|Z_m| : DUT 阻抗)

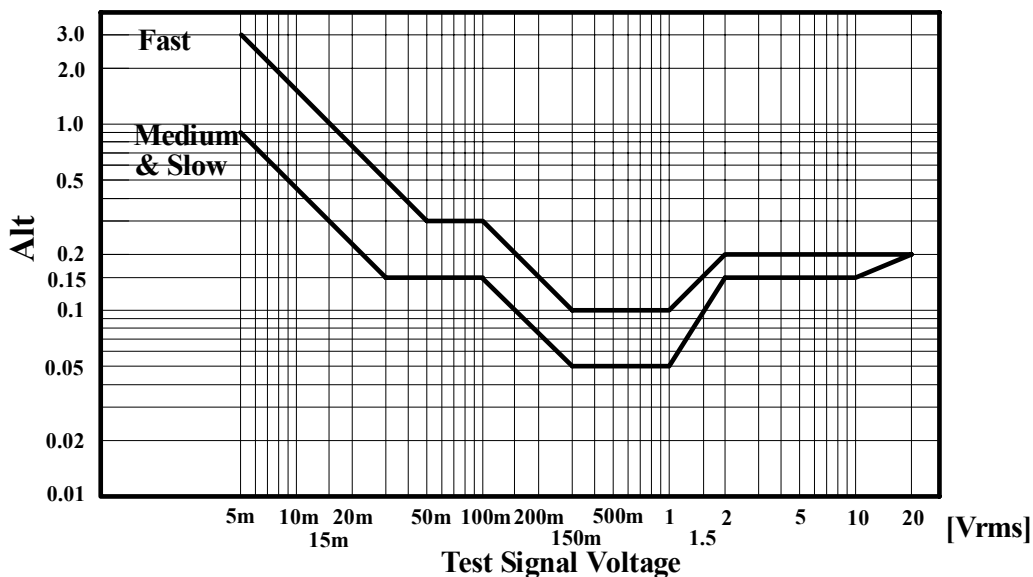


图 6-4 基本准确度 A(2 之 2)

K_a 和 K_b 分别是低阻抗和高阻抗增加因子。阻抗大于 $500\ \Omega$ 时, K_a 可忽略; 阻抗小于 $500\ \Omega$ 时, K_b 可忽略。

表 A 阻抗比例因子 K_a 、 K_b

速度	频率	K_a	K_b
中速 慢速	$f_m < 100\text{Hz}$	$(\frac{1 \times 10^{-3}}{ Z_m })(1 + \frac{200}{V_s})(1 + \sqrt{\frac{100}{f_m}})$	$ Z_m (1 \times 10^{-9})(1 + \frac{70}{V_s})(1 + \sqrt{\frac{100}{f_m}})$
	$100\text{Hz} \leq f_m \leq 100\text{kHz}$	$(\frac{1 \times 10^{-3}}{ Z_m })(1 + \frac{200}{V_s})$	$ Z_m (1 \times 10^{-9})(1 + \frac{70}{V_s})$
	$100\text{kHz} < f_m \leq 300\text{kHz}$	$(\frac{1 \times 10^{-3}}{ Z_m })(2 + \frac{200}{V_s})$	$ Z_m (3 \times 10^{-9})(1 + \frac{70}{V_s})$
	$300\text{kHz} < f_m \leq 1\text{MHz}$	$(\frac{1 \times 10^{-3}}{ Z_m })(3 + \frac{200}{V_s} + \frac{V_s^2}{10^8})$	$ Z_m (10 \times 10^{-9})(1 + \frac{70}{V_s})$
快速	$f_m < 100\text{Hz}$	$(\frac{2.5 \times 10^{-3}}{ Z_m })(1 + \frac{400}{V_s})(1 + \sqrt{\frac{100}{f_m}})$	$ Z_m (2 \times 10^{-9})(1 + \frac{100}{V_s})(1 + \sqrt{\frac{100}{f_m}})$
	$100\text{Hz} \leq f_m \leq 100\text{kHz}$	$(\frac{2.5 \times 10^{-3}}{ Z_m })(1 + \frac{400}{V_s})$	$ Z_m (2 \times 10^{-9})(1 + \frac{100}{V_s})$
	$100\text{kHz} < f_m \leq 300\text{kHz}$	$(\frac{2.5 \times 10^{-3}}{ Z_m })(2 + \frac{400}{V_s})$	$ Z_m (6 \times 10^{-9})(1 + \frac{100}{V_s})$
	$300\text{kHz} < f_m \leq 1\text{MHz}$	$(\frac{2.5 \times 10^{-3}}{ Z_m })(3 + \frac{400}{V_s} + \frac{V_s^2}{10^8})$	$ Z_m (20 \times 10^{-9})(1 + \frac{100}{V_s})$
f_m : 测试频率[Hz] $ Z_m $: 被测件阻抗[Ω] V_s : 测试信号电压[mV _{rms}]			

当阻抗大于 $500\ \Omega$ 时, K_a 可忽略。

表 B 电缆长度因子 K_{aa}

测试信号 电压	电缆长度			
	0m	1m	2m	4m
$\leq 2V_{rms}$	0	0	$\frac{Ka}{2}$	Ka
$> 2V_{rms}$	0	$\frac{2 \times 10^{-3} \times f_m^2}{ Z_m }$	$\frac{(1 + 5 \times f_m^2) \times 10^{-3}}{ Z_m }$	$\frac{(2 + 10 \times f_m^2) \times 10^{-3}}{ Z_m }$
f_m : 测试频率[Hz] $ Z_m $: 被测件阻抗[Ω] K_a : 阻抗比例因子				

表 C 电缆长度因子 K_{bb}

测试信号频率	电缆长度			
	0m	1m	2m	4m
$f_m \leq 100\text{kHz}$	1	$1 + 5 \times f_m$	$1 + 10 \times f_m$	$1 + 20 \times f_m$
$100\text{kHz} < f_m \leq 300\text{kHz}$	1	$1 + 2 \times f_m$	$1 + 4 \times f_m$	$1 + 8 \times f_m$
$300\text{kHz} < f_m \leq 1\text{MHz}$	1	$1 + 0.5 \times f_m$	$1 + 1 \times f_m$	$1 + 2 \times f_m$
f_m : 测试频率[Hz]				

表 D 校准内插因子 K_c

测试频率	K_c
直接校准频率(见表 E)	0
其它频率	0.0003

表 E 直接校准频率

			20	25	30	40	50	60	80	[Hz]
100	120	150	200	250	300	400	500	600	800	[Hz]
1	1.2	1.5	2	2.5	3	4	5	6	8	[kHz]
10	12	15	20	25	30	40	50	60	80	[kHz]
100	120	150	200	250	300	400	500	600	800	[kHz]
1										[MHz]

表 E 所示共 48 个频率点。

表 F 电缆长度因子 K_d

测试信号电平	电缆长度		
	1m	2m	4m
$\leq 2V_{rms}$	$2.5 \times 10^{-4} (1+50 \times f_m)$	$5 \times 10^{-4} (1+50 \times f_m)$	$1 \times 10^{-3} (1+50 \times f_m)$
$> 2V_{rms}$	$2.5 \times 10^{-3} (1+16 \times f_m)$	$5 \times 10^{-3} (1+16 \times f_m)$	$1 \times 10^{-2} (1+16 \times f_m)$
f_m : 测试频率[MHz]			

表 G 温度因子 K_e

温度 (°C)	5	8	18	28	38	
K_e	6	4	2	1	2	4

6.4 其它功能

6.4.1 校准功能

- 开路校准

用于消除存在于测试夹具上的寄生杂散阻抗带来的测量误差，以提高高阻抗测量的准确度。

- 短路校准

用于消除存在于测试夹具上的寄生残余阻抗带来的测量误差，以提高小阻抗测量的准确度。

- 负载校准

通过一个工作标准（校准器件）作为参考来提高测量精确度。

6.4.2 列表扫描

最大可以编辑 10 个测试频率点或测试信号电平点。

该组列表扫描可以单次或连续方式进行测量。

如果安装 TH10301 偏流板，则可以编程设置直流偏置电压的列表扫描。

6.4.3 比较功能

可以对主参数进行 10 档分选，以及对副参数进行 IN/OUT 判别。

- 分选方式

1. 连续极限方式(Sequential mode)

以绝对上、下极限进行分选，档位无需设定为嵌套形式。

2. 偏差方式(Tolerance mode)

以嵌套形式设定绝对偏差极限或百分比极限档位进行分选。

- 档计数

计数范围：0 ~ 999999。

- 列表扫描比较

在列表扫描表中显示各测试点测量比较结果：HIGH/IN/LOW。

6.4.4 内部直流偏置

内部直流偏置可选为 0V, 1.5V 和 2V。

偏置精度：±5% (1.5V, 2V)

输出电流：最大 20 mA

6.4.5 存储/加载

在内部非易失性存储器中可以保存或加载 20 组仪器控制设置（包括比较极限和列表扫描设置）。此外，同样可以在可移动存储卡中保存或加载 20 组设置。

6.4.6 GPIB 接口和 RS232C 接口

通过 GP-IB 通用并行总线接口和 RS232C 通用串行接口可以进行以下操作：所有控制设置、测量值、比较极限、列表扫描编辑等。GPIB 使用 ASCII 码和 32 位二进制数据格式。采用 IEEE-488.1 和 IEEE-488.2 标准。

GPIB 接口功能：SH1、AH1、T5、L4、SR1、RL1、DC1、DT1、C0、E1

RS232C 数据传输波特率：38400

6.4.7 自检

软键可控。提供确认正确操作的方法。

6.4.8 设置时间

- 频率 (f_m)

< 70 ms ($f_m \geq 1$ kHz)

< 120 ms (100 Hz $\leq f_m < 1$ kHz)

< 160 ms ($f_m < 100$ Hz)

- 测试信号电平

< 120 ms

- 测量量程

< 50 ms /量程切换 ($f_m \geq 1$ kHz)

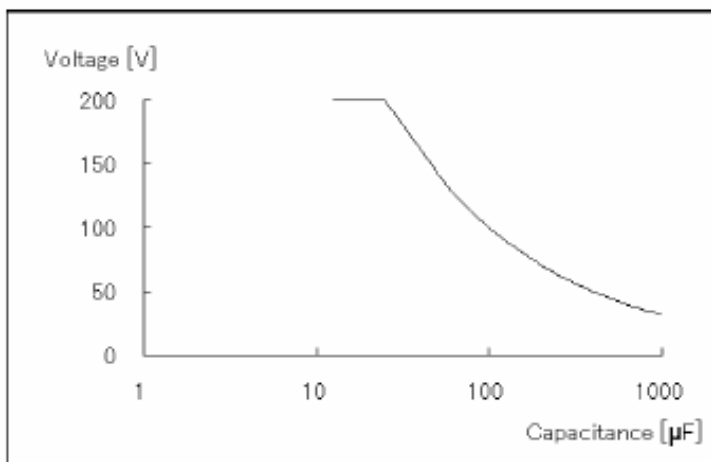
6.4.9 输入保护

当一个充电的负载电容连接到 UNKNOWN 测试端上时, 仪器内部电路保护能力。

最大电容电压: $V_{\max} = \sqrt{\frac{1}{C}}$ [V]

这里, $V_{\max} \leq 200$ V,

C 单位为法拉。

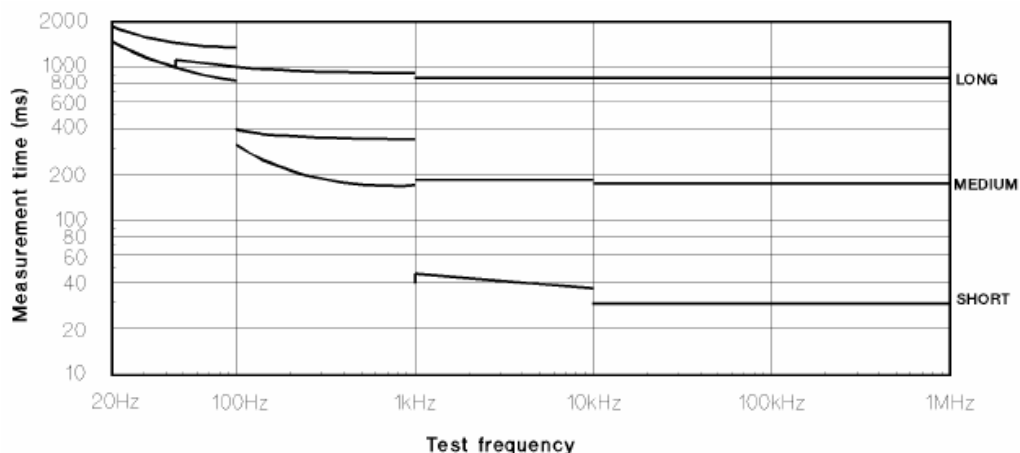


最大电容电压

6.4.10 测量时间

从触发开始到 EOM (测量结束) 输出的标准测量时间如下:

触发时间	测试频率			
	100 Hz	1 kHz	10 kHz	1 MHz
快速	270 ms	40ms	30ms	30ms
中速	400ms	190ms	180ms	180ms
慢速	1040ms	830ms	820ms	820ms



6.4.11 显示时间

各显示页面显示时间如下：

测量显示页面：约 8 ms

档号显示页面：约 5 ms

档计数显示页面：约 0.5 ms

6.4.12 GPIB 数据输出时间

从 EOM 输出到测量数据在 HP-IB 总线上输出的内部 GPIB 数据处理时间（包括显示时间）：约 10 ms

6.5 TH10301 (功率放大/直流偏置)选件

TH10301 选件用于提高交流测试信号电平和增加可变直流偏置电压。

6.5.1 测试信号电平

	方式	范围	设定准确度
电压	非恒电平	5mV ~ 20 Vrms	$\pm(10\%+1 \text{ mV})$
	恒电平 ¹	10mV ~ 10 Vrms	$\pm(10\%+1 \text{ mV})$
电流	非恒电平	50uA ~ 200 mArms	$\pm(10\%+10 \text{ }\mu\text{A})$
	恒电平 ¹	100uA ~ 100 mArms	$\pm(10\%+10 \text{ }\mu\text{A})$

1: 自动电平控制功能设置为 ON。

6.5.2 输出阻抗

30 Ω, 100Ω, ±6%

6.5.3 测试电平监视

电平模式	范围	精确度
电压 ¹	>2Vrms	±(3%读数+10 mV)
	5 mV ~ 2 Vrms	±(3%读数+1 mV)
	0.01 mV ~ 5 mVrms	±(11%读数+0.2 mV)
电流 ²	>20 mArms	±(3%读数+100 uA)
	50 uA ~ 20 mArms	±(3%读数+10 uA)
	0.001 uA ~ 50 uArms	±(11%读数+2 uA)

1: 当被测件阻抗小于 100 Ω 时, 电压监视准确度需加阻抗测量精确度[%]。

2: 当被测件阻抗大于等于 100 Ω 时, 电流监视准确度需加阻抗测试精确度[%]。

上述准确度适用于测试电缆长度为 0 m 或 1 m 。

当测试电缆长度为 2 m 或 4 m 时, 需增加下述额外误差:

$$f_m \times \frac{L}{2} \quad [%]$$

这里, f_m 为测试频率[MHz]

L 为测试电缆长度[m]。

6.5.4 直流偏置电平

以下的直流偏置电平准确度适用于环境温度范围为 23 °C ± 5 °C。温度范围在 0 °C ~ 40 °C 时应乘以表 G 所示的温度因子。

测试信号电平 ≤ 2 Vrms:

电压范围	步进	设置精确度
±(0.000 ~ 4.000)V	1 mV	±(0.1%读数+2 mV)
±(4.002 ~ 8.000)V	2 mV	±(0.1%读数+4 mV)
±(8.005 ~ 20.000)V	5 mV	±(0.1%读数+10 mV)
±(20.01 ~ 40.00)V	10 mV	±(0.1%读数+20 mV)

测试信号电平 > 2 Vrms:

电压范围	步进	设置精确度
±(0.000 ~ 4.000)V	1 mV	±(0.1%读数+5 mV)
±(4.002 ~ 8.000)V	2 mV	±(0.1%读数+10 mV)
±(8.005 ~ 20.000)V	5 mV	±(0.1%读数+15 mV)
±(20.01 ~ 40.00)V	10 mV	±(0.1%读数+25 mV)

此准确度适用于偏置电流隔离功能设为 OFF。当偏置电流隔离功能设为 ON 时，每个准确度值需加上 ±20 mV (直流偏置电流 ≤ 1 μA)。

6.5.5 偏置电流隔离功能

允许加到被测件 DUT 上最大直流偏置电流为 100mA (典型值)。

6.5.6 直流偏置电压

施加于被测件上的直流偏置电压 (V_{dut}) 如下:

$$V_{dut} = V_b - 100 * I_b \quad [V]$$

这里, V_b 为直流偏置设置电压 [V]

I_b 为直流偏置电流 [A]

6.5.7 直流偏置电流

施加于被测件上的直流偏置电流 (I_{dut}) 如下:

$$I_{dut} = V_b / (100 + R_{dc}) \quad [A]$$

这里, V_b 为直流偏置设置电压 [V]

R_{dc} 为被测件直流电阻 [Ω]

正常测量时, 可提供的最大直流偏置电流如下:

测量量程	10 Ω	30 Ω	100 Ω	300 Ω	1k Ω	3k Ω	10k Ω	30k Ω	100k Ω	
偏置 电流 隔离	On	100mA								
	Off	2mA	2mA	2mA	2mA	1mA	300 μ A	100 μ A	30 μ A	10 μ A

6.5.8 使用偏置电流隔离时的相对测量准确度

当偏置电流隔离功能设为 ON 时，测量精确度 A_e 需加上由以下方程式给出的显示波动 (N) (参考技术指标给定的“测量精确度”)。

当满足下面条件时，有如下方程存在：

被测件阻抗 $\geq 100 \Omega$

测试信号电平设置 $\leq 1 \text{ Vrms}$

直流偏置电流 $\geq 1 \text{ mA}$

积分时间：MEDIUM (中速)

$$N = P \times \frac{\text{被测件阻抗} [\Omega]}{\text{测量量程} [\Omega]} \times \frac{\text{直流偏置电流} [\text{mA}]}{\text{测试信号电平} [\text{Vrms}]} \times \frac{1}{\sqrt{n}} \times 10^{-4} \quad [\%]$$

这里，P 为表 A 所列系数，

n 为测量平均数。

当直流偏置电流小于 1 mA，N 值计算时的直流偏置电流默认为 1 mA。

当测试速度为快速时，N 值乘以 5。

当测试速度为慢速时，N 值乘以 0.5。

与测试频率和测量量程有关的系数 P 关系如下表 A:

测量量程	测试频率 f_m [Hz]			
	$20 \leq f_m < 100$	$100 \leq f_m < 1k$	$1k \leq f_m < 10k$	$10k \leq f_m \leq 1M$
100 Ω	0.75	0.225	0.045	0.015
300 Ω	2.5	0.75	0.15	0.05
1k Ω	7.5	2.25	0.45	0.15
3k Ω	25	7.5	1.5	0.5
10k Ω	78	22.5	4.5	1.5
30k Ω	250	75	15	5
100k Ω	750	225	45	15

6.5.9 计算实例

测试条件如下:

被测件 DUT: 100pF

测试信号电平: 20 mVrms

测试频率: 10 kHz

积分时间: MEDIUM (中速)

故有, 被测件阻抗 = $1 / (2\pi \times 10^4 \times 100 \times 10^{-12}) = 159 \text{ k}\Omega$

测量量程 : 100 k Ω

直流偏置电流 $\ll 1 \text{ mA}$

P=15 (依照表 A 所示)

未使用偏置电流隔离的相对测量精确度 Ae 为 ± 0.29 [%] (参照“测量精确度”说明所示)

所以, $N = 15 \times [(159 \times 10^3) / (100 \times 10^3)] \times [1 / (20 \times 10^{-3})] \times 10^{-4} = 0.12$ [%]

因此, 相对电容测量精确度为: $\pm (0.29 + 0.12) = \pm 0.41$ [%]

6.6 其它选件及附件

6.6.1 其它选件

TH10401 : 2 m / 4 m 长度电缆 (TH2828A 没有该选件)

TH10202 : 分选接口

6.6.2 随机附件

操作使用手册

USB 存储卡 (TH2828A 没有该附件)

TH26005 测试夹具

TH26011A 四端对开耳文测试电缆

TH26010 镀金短路板

电源线

保险丝

6.7 一般技术要求

6.7.1 电源

- 电源电压
99 ~ 121 V AC , 198 ~ 242 V AC
- 电源频率
47 ~ 66 Hz
- 功耗
≤100 VA

6.7.2 操作环境

- 温度
0 °C ~ 40 °C
- 湿度
≤90% R.H. (温度为 40 °C 时)
- 海拔
0 m ~ 2000 m

6.7.3 外形尺寸

宽: 430 mm ; 高: 186 mm ; 长: 490 mm

6.7.4 重量

约 15kg

6.8 安全要求

测量仪为 I 类安全仪器。

6.8.1 绝缘电阻

在参比工作条件下，电源端子与外壳之间的绝缘电阻应不小于 $50\text{M}\Omega$ 。

在运输湿热条件下，电压端子与外壳之间的绝缘电阻应不小于 $2\text{M}\Omega$ 。

6.8.2 绝缘强度

在参比工作条件下，电源端子与外壳之间应能承受频率为 50Hz ，额定电压为 1.5kV 的交流电压，定时 1 分钟。应无击穿和飞弧现象。

6.8.3 泄漏电流

泄漏电流应不大于 3.5mA （交流有效值）。

6.9 电磁兼容性要求

- 测量仪电源瞬态敏感度 按 GB6833.4 的规定要求。
- 测量仪传导敏感度 按 GB6833.6 的规定要求。
- 测量仪辐射干扰按 GB6833.10 的规定要求。

6.10 性能测试

6.10.1 工作条件

各项试验应在 6.7 规定的工作条件下进行。本测试只列入仪器主要部分指标的测试。其它未列入部分，用户可根据本手册所列指标在规定条件下进行测试。性能测试应在第 1 章规定预热条件下工作。

6.10.2 试验仪器和设备见下表。

序号	仪器设备名称		技术要求
1	标准电容器	10pF	0.02% 损耗 D 已知
		100pF	
		1nF	
		10nF	
		0.1uF	
		1uF	
2	交流 标准电阻器	10Ω	0.02%
		31.6Ω	
		100Ω	
		316Ω	
		1kΩ	
		3.16kΩ	
		10kΩ	
		31.6kΩ	
		100kΩ	
3	标准电感器	100 μ H	0.02%
		1mH	
		10mH	
		100mH	
		1H	
4	频率计	(0~1000) MHz	
5	交流毫伏表	≤2%, 2MHz 带宽以上	
6	绝缘电阻表	500V 10 级	
7	耐压泄漏测试仪	0.25kW (0~500) V	

6.10.3 功能检查

仪器各功能键、显示器、端子等应能正常工作，各项功能正确无误。

6.10.4 测试信号电平

将交流毫伏表置于最佳工作电压量程，使用 BNC 连接线将交流毫伏表测试端连接到测量仪的 H_{CUR} 端。在下列条件下检测信号源电压。

测试频率：1kHz, 1MHz

信号电平检测点：5mV，20mV，50mV，100mV，200mV，500mV、1V，2V。
读数应符合本章关于测试信号电平要求。

6.10.5 频率

使用 BNC 连接线将频率计测试端连接到测量仪的 H_{CUR} 端。

改变频率为：100Hz，1kHz，8kHz，20kHz，80kHz，400kHz，1MHz

频率计的读数应符合本章关于测试信号频率的要求。

6.10.6 测量准确度

测量仪测量参数较多，基本测量参数为 R、L、C、D，本节不测量由仪器内部为处理器计算所得参数。

6.10.6.1 电容量 C、损耗 D 准确度

测试条件 1:

功能	C _p -D
测试频率	1kHz
电平	1V
量程	AUTO
偏置	0V
速度	慢

测试前应进行短路和开路清零。接入标准电容器 1000pF、10000pF、10nF、0.1uF、1uF，仪器读数应满足本章 C/D 准确度规定的 1kHz 频率下的允许误差范围。

测试条件 2:

功能	C _p -D
测试频率	1MHz
电平	1V
量程	AUTO
偏置	0V
速度	慢

测试前应进行短路和开路清零。接入标准电容器 10pF、100pF、1000pF、10000pF，仪器读数应满足本章 C/D 准确度规定的 1MHz 频率下的允许误差范围。

6.10.6.2 电感量 L 准确度

测试条件:

功能	L _s -Q
测试频率	1kHz
电平	1V
量程	AUTO
偏置	0V
速度	慢

测试前应进行短路和开路清零。接入标准电感器 100 μ H、1mH、10mH、100mH、1H, 仪器读数应满足本章关于 L 准确度规定的允许误差范围。

6.10.6.3 电阻 R 准确度

测试条件 1:

功能	Z- θ
测试频率	1kHz
电平	1V
量程	AUTO
偏置	0V
速度	慢

测试前应进行短路和开路清零。接入交流标准电阻器 10 Ω , 31.6 Ω , 100 Ω , 316 Ω , 1k Ω , 3.16k Ω , 10k Ω , 31.6k Ω , 100k Ω , 仪器读数应满足在本章关于|Z|准确度规定的允许误差范围。

测试条件 2:

功能	Z- θ
测试频率	1MHz
电平	1V
量程	AUTO
偏置	0V
速度	慢

测试前应进行短路和开路清零。接入交流标准电阻器 10 Ω , 31.6 Ω , 100 Ω , 316 Ω , 1k Ω , 3.16k Ω , 10k Ω , 仪器读数应满足本章关于|Z|准确度规定的允许误差范围。

第 7 章 远程控制

7.1 TH2828/2828A RS232C 接口说明

目前广泛采用的串行通讯标准是 RS-232 标准，也可以叫作异步串行通讯标准，RS 为“Recommended Standard”（推荐标准）的英文缩写，232 是标准号，该标准是美国电子工业协会(IEA)在 1969 年正式公布的标准，它规定每次一位地经一条数据线传送。

大多数串行口的配置通常不是严格基于 RS-232 标准：在每个端口使用 25 芯连接器（IMB AT 使用 9 芯连接器）的。最常用的 RS-232 信号如表所示：

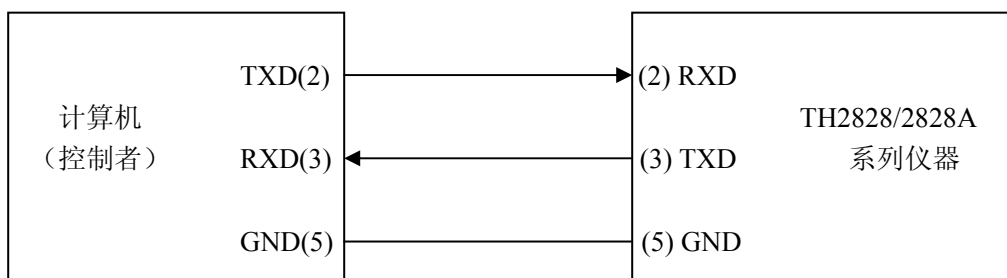
信号	缩写	25 芯连接器引脚号
请求发送	RTS	4
清除发送	CTS	5
数据设置准备	DSR	6
数据载波探测	DCD	8
数据终端准备	DTR	20
发送数据	TXD	2
接收数据	RXD	3
接地	GND	7

同世界上大多数串行口一样，TH2828/2828A 系列仪器的串行接口不是严格基于 RS-232 标准的，而是只提供一个最小的子集。如下表：

信号	缩写	连接器引脚号
发送数据	TXD	3
接收数据	RXD	2
接地	GND	5

其原因是三条线的运作比五条线或六条的运作要便宜的多，这是使用串行口通讯的最大优点。

仪器与计算机连接如图所示：



由上图可以看到，TH2828/2828A 系列仪器的引脚定义与 IMB AT 兼容机使用的 9 芯连接器串行接口引脚定义有所不同。用户可以从同惠购买到计算机与 TH2828/2828A 系列仪器的串行接口电缆线。

当只用三条线来连接两个串行口，必然会有存在超速错误。即当计算机比仪器运行的快时，如果没有使用硬件数据交换的话，那么仪器从其串行口的输入寄存器中读完信息之前，计算机有可能向仪器发送另一个字节了，导致丢失信息。

TH2828/2828A 系列仪器采用软件数据交换的方法来避免此错误，软件数据交换按如下方式工作：控制方计算机发送一个命令字串给仪器时，应首先发“AA”（十六进制）给仪器，等待接收到仪器回发的“CC”（十六进制）后，立即开始发送命令字串，这个过程持续直到该字串传输完毕，发送“A”（十六进制）为结束字符。

一般来说计算机的运行速度总比仪器的运行速度要快，所以当仪器发送信息给计算机时，TH2828/2828A 系列仪器没有采用软件数据交换的方法，而是只管发送。

仪器的串口设置为：38400 baud, no parity, 8 data, and 1 stop bit.

所以用户在自编控制程序时一定要注意以上两点。

关于仪器发给计算机的结果数据格式，参见 TH2828 GPIB 接口说明。

7.2 TH2828 GPIB 接口说明（TH2828A 中该接口板为选件）

IEEE488（GPIB）通用并行总线接口是国际通用的智能仪器总线接口。IEEE 为电气与电子工程师学会的英文缩写，488 为标称号。通过该接口可以与计算机或其它智能化设备

连接通讯，可以方便地与其它测试仪器一起组成自动测试系统。在同一总线上可以同时连接 15 台测试仪器。在本仪器中，该仪器采用 IEEE488.2 标准，接口板可插在三个扩展槽任意位置。控制指令系统是开放的，用户可以使用产品提供的计算机操作界面，也可自己根据该控制指令系统编程以达到目的。控制指令系统支持仪器所有功能，也就是说，在控制计算机上可以达到仪器全功能的操作，以实现仪器的远程控制。

使用本仪器 GPIB 系统时，应注意以下几点：

1. 一总线系统的电缆总长在每次连接测试仪器总线时不应超过 2 米，并且电缆总长不超过 20 米。
2. 同一总线上最多可同时连接 15 台测试仪器。
3. 电缆怎样连接在一起并无限制,但推荐在任一测试仪器上仅叠加 4 个背式接插件。

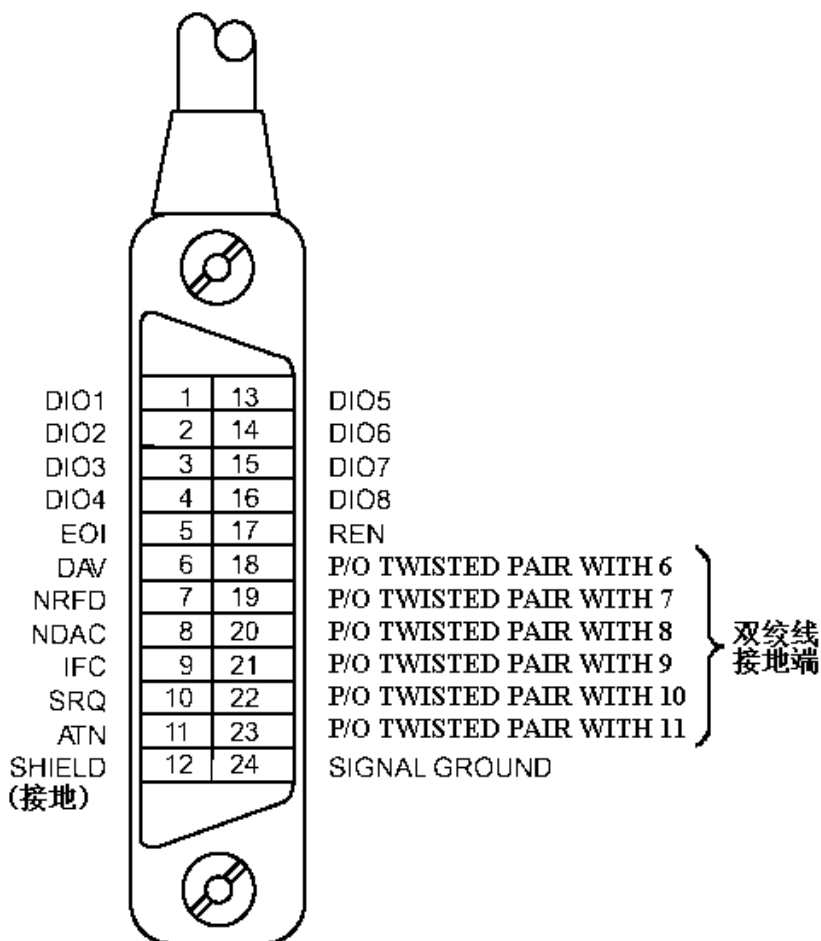


图 1 GPIB 接插件/管脚结构图

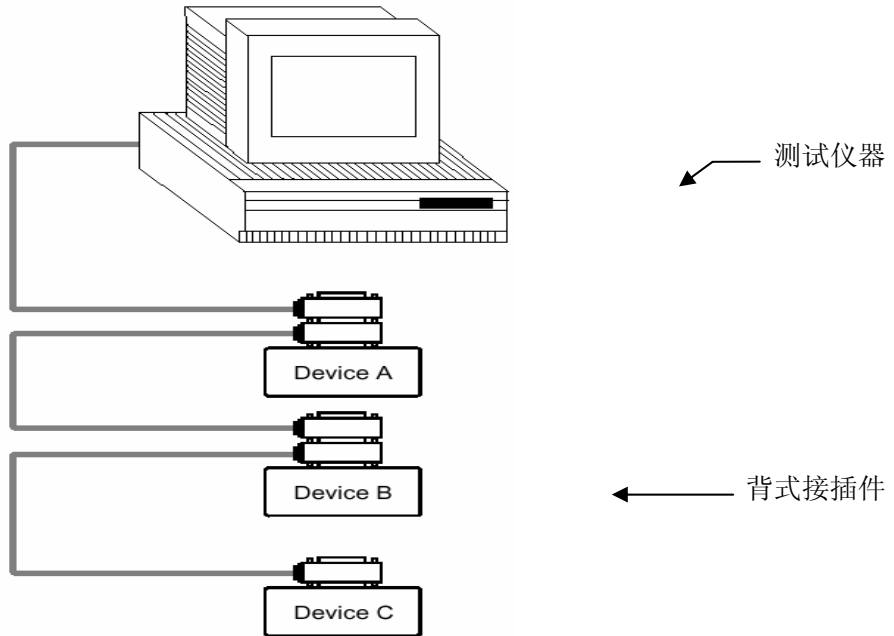


图 2 双背式接插件叠加

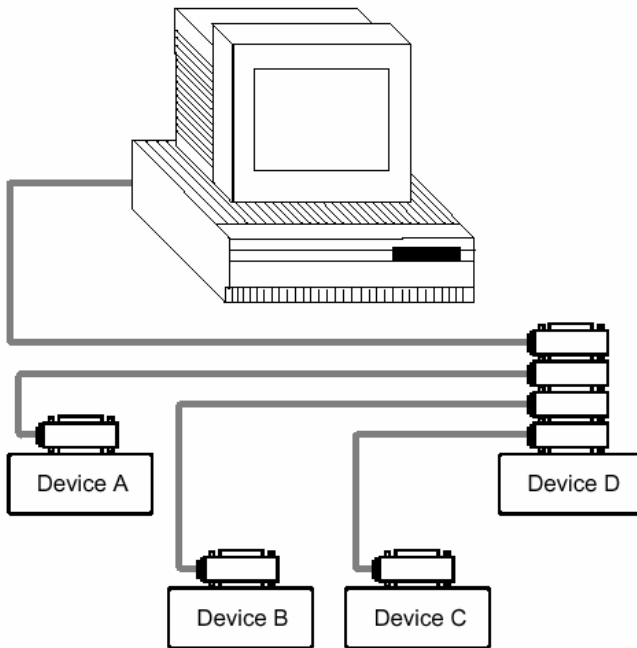


图 3 四背式接插件叠加

7.2.1 GPIB 接口功能

GPIB 接口提供了测试仪器各项功能，仪器可以通过总线进行数据，命令等的传送，接受，处理。该接口功能如表 2 所示：

代码	接口功能	作用
SH1	数据源联络	三线联络
AH1	受信器联络	三线联络
T5	讲功能	发送仪器信息
L4	听功能	接收仪器信息
SR1	服务请求	请求服务
RL1	远地本地转换	本控远控转换
DC1	仪器复位	发送清零信号
代码	接口功能	作用
DT1	仪器触发	发送触发信号
C0	控功能	发送控制信息

表 2

7.2.2 GPIB 地址

TH2828 自动元件分析仪 GPIB 并行通讯接口总线方式地址范围为 1~31，其设定可参考 [SYSTEM] 菜单按键的<系统设置>页面的总线地址项。

7.2.3 GPIB 总线功能

TH2828 自动元件分析仪并行通讯接口总线功能由如下命令体现。

- ABORT I/O (IFC) 用于暂停所有总线活动，不接收测试仪的信息，使接口复位到空闲状态。

例如：ABORT 7

- CLEAR LOCKOUT/SET LOCAL 用于控制仪器，使仪器具有进入远地工作方式的条件。

例如：LOCAL 7

- DEVICE CLEAR (SDC 或 DCL) 使所选仪器清零或使所有仪器清零。

例如：CLEAR 7

- LOCAL (GTL) 返回本地控制，使一为听者的远地控制仪器返回本地控制。

例如：LOCAL 717

- LOCAL LOCKOUT (LLO) 封锁本地命令，执行该命令，则远控仪器接收到后，即封锁本地消息。

例如：LOCAL LOCKOUT 7

- REMOTE 用于设定仪器为远程控制模式。

例如：REMOTE 717

- SPOLL 串行点名命令，该命令用于配置总线地址状态字节。8 位字节被用来掩蔽和读取用以判断仪器操作状态。

例如：Var=SPOLL(717)

- SERVICE REQUEST

当 TH2828 需求控者执行一任务时，仪器能发送出 SRQ 服务请求控制信号。SRQ 信号可以被认为是一个中断，它通知控者准备传送信息或仪器存在错误情况。当 TH2828 发送 SRQ 服务请求信号时，它也设置状态字节为 6 位。6 位是 RQS 请求服务位，有时，在与点名连接时作为状态位。当 TH2828 为串行点名时，他将清除 RQS 请求服务位和 SRQ 行。状态字节每一位都能启动一个 SRQ 服务请求。使用者可以将状态字节掩蔽起来用以判断是哪位引起 TH2828 设置 SRQ 行。详情请见“状态字节”。

- TRIGGER (GET) 触发总线命令。该命令可以被发送给选中仪器或所有作为听者的仪器。TH2828 必须首先被定为听者，然后在发送触发信息前将总线触发模式设定为触发模式。

7.2.4 可编程仪器命令标准 (SCPI)

SCPI 是基于 IEEE488.2-1987 标准的新通用命令。(SCPI 等价于 TMSL, 即美国惠普公司采用的测试测量仪系统语言。)

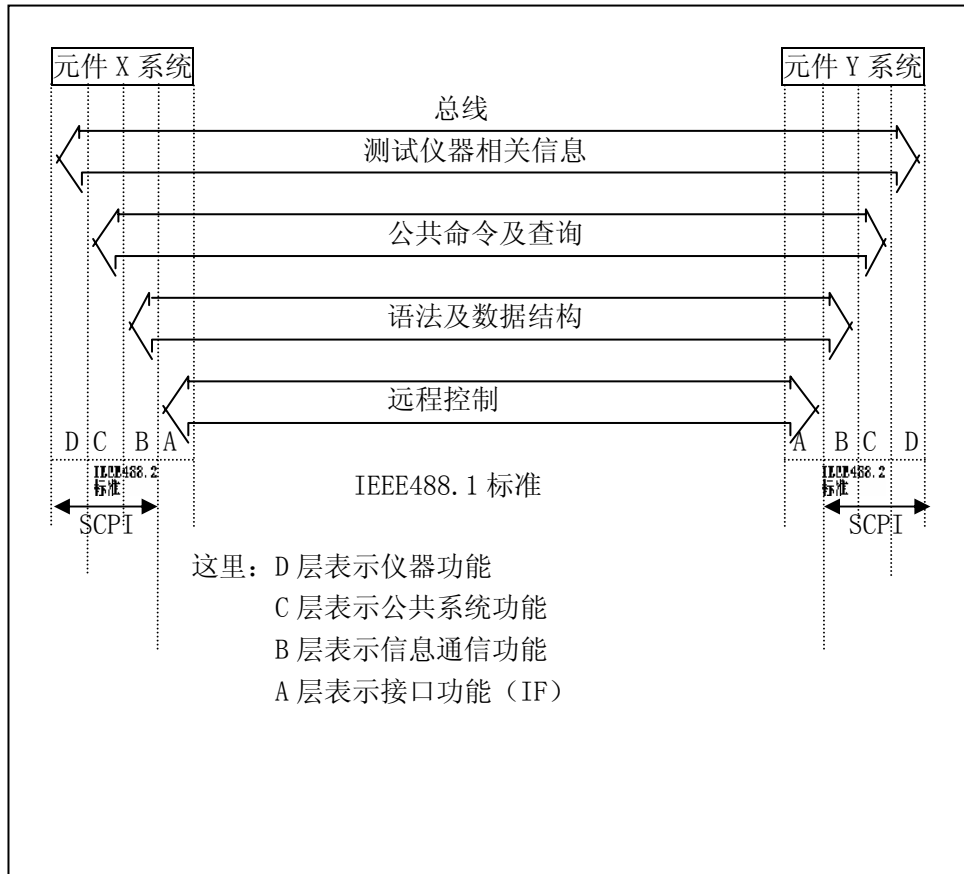


图 4 功能层图解

第 8 章 命令参考

本手册数据约定

NR1 : 整数, 例如: 123。

NR2 : 定点数, 例如: 12.3。

NR3 : 浮点数, 例如: 12.3E+5。

NL : 回车符, 整数 10。

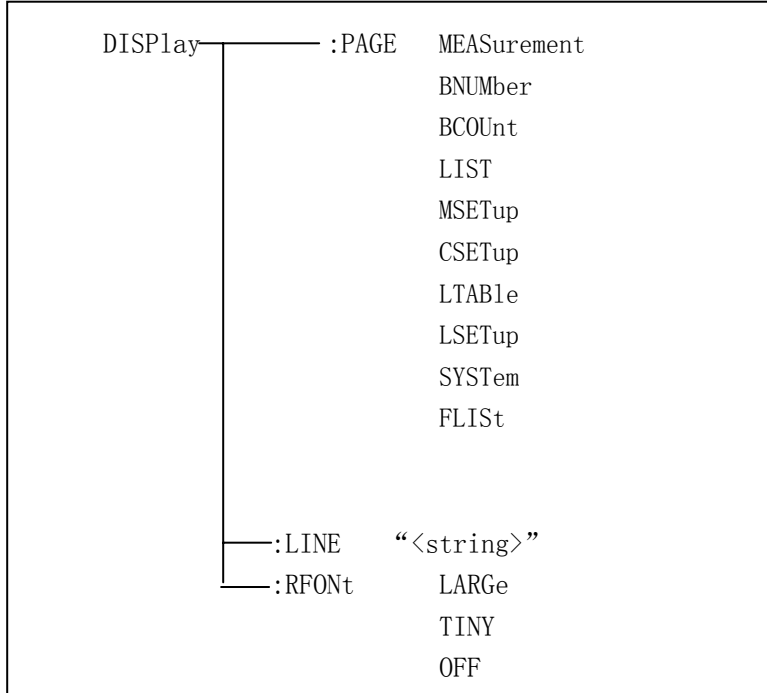
^END: IEEE-488 总线的 EOI (结束) 信号。

8.1 TH2828/2828A 的仪器子系统命令:

- DISPlay ●ORESister ●TRIGger ●CORRection
- FREQuency ●BIAS ●INITiate ●COMParator
- VOLTage ●FUNction ●FETCh? ●Mass MEMory
- CURRent ●LIST ●ABORT ●TRAN
- AMPLitude ●APERture ●STATus ●FRES

8.1.1 DISPlay 子系统命令集:

DISPlay 子系统命令集主要用于设定仪器的显示页面，字符? 可以查询当前的页面。
命令树:



:PAGE 设定仪器的显示页面，字符? 可以查询当前的页面。

命令语法: DISPlay:PAGE <page name>

<page name>具体如下:

MEASurement	设定显示页面至: 元件测量显示
BNUMber	设定显示页面至: 档号显示
BCOUnt	设定显示页面至: 档计数显示
LIST	设定显示页面至: 列表扫描显示
MSETup	设定显示页面至: 测量设置
CSETup	设定显示页面至: 用户校正功能
LTABLE	设定显示页面至: 极限列表设置
LSETup	设定显示页面至: 列表扫描设置
SYSTem	设定显示页面至: 系统设置页面
FLISt	设定显示页面至: 文件列表

例如：WrtCmd(“DISP:PAGE MEAS”); 设定显示页面至：元件测量显示。

查询语法： DISPlay:PAGE?

查询返回： <page name><NL^END>

<page name>具体如下：

<LCR MEAS DISP>	表示当前页面为：元件测量显示
<BIN No. DISP>	表示当前页面为：档号显示
<BIN COUNT DISP>	表示当前页面为：档计数显示
<LIST SWEEP DISP>	表示当前页面为：列表扫描显示
<MEAS SETUP>	表示当前页面为：测量设置
<CORRECTION>	表示当前页面为：用户校正功能
<LIMIT TABLE SETUP>	表示当前页面为：极限列表设置
<LIST SWEEP SETUP>	表示当前页面为：列表扫描设置
<SYSTEM SETUP>	表示当前页面为：系统设置页面
<FILE LIST>	表示当前页面为：文件列表

:LINE 用于设定仪器当前的测量主题，可以是最长 20 个字符的子串，字符？可以查询当前的测量主题。这个测量主题字符串将在文件列表页面显示，并且在保存的时候作为文件名保存。

命令语法： DISPlay:LINE” <string>”

这里：

<string>可以是 ASCII 字符串（最长 20 个）

例如：WrtCmd(“DISP:LINE ” Resistor meas” ”);

查询语法： DISPlay:LINE?

查询返回： <string><NL^END>

:ResultFont 用于设定仪器当前的测量结果字体。字符？可以查询当前的测量结果字体。

命令语法： DISPlay:RFONt

具体如下：

LARGE : 用大字体显示测量结果，每次约 12ms。

TINY: 用小字体显示测量结果，每次约 5ms。

OFF: 不显示测量结果，但是可以从总线上读取。

查询语法： DISPlay:RFONt?

查询返回： <NL^END>

具体如下：

LARGE

TINY

OFF

8.1.2 FREQuency 子系统命令集:

FREQuency 子系统命令集主要用于设定仪器的测量频率, 字符? 可以查询当前的测量频率。

命令语法:

$$\text{FREQuency} \begin{cases} \langle \text{value} \rangle \\ \text{MIN} \\ \text{MAX} \end{cases}$$

具体如下:

$\langle \text{value} \rangle$ 可以是 NR1, NR2, NR3 数据格式加 Hz, kHz, MHz 后缀的参数。

MIN 设定测量频率为 20Hz

MAX 设定测量频率为 1MHz

例如: WrtCmd(“FREQ 1KHZ”); 设定频率为 1000Hz。

查询语法: FREQuency?

查询返回: $\langle \text{NR3} \rangle \langle \text{NL} \rangle \text{END}$

8.1.3 VOLTage 子系统命令集:

VOLTage 子系统命令集主要用于设定仪器的测量电平电压, 字符? 可以查询当前的测量电平电压。

命令语法:

$$\text{VOLTage} \begin{cases} \langle \text{value} \rangle \\ \text{MIN} \\ \text{MAX} \end{cases}$$

具体如下:

$\langle \text{value} \rangle$ 可以是 NR1, NR2, NR3 数据格式加 V 后缀的参数。

MIN 设定测量电平电压为 5mV

MAX 设定测量电平电压为 2V

例如: WrtCmd(“VOLT 1V”); 设定电平电压为 1V。

查询语法: VOLTage?

查询返回: $\langle \text{NR3} \rangle \langle \text{NL} \rangle \text{END}$

8.1.4 CURRent 子系统命令集:

CURRent 子系统命令集主要用于设定仪器的测量电平电流, 字符? 可以查询当前的测量电平电流。

命令语法:

$$\text{CURRent} \begin{cases} \langle \text{value} \rangle \\ \text{MIN} \\ \text{MAX} \end{cases}$$

具体如下：

<value>	可以是 NR1, NR2, NR3 数据格式加 MA 后缀的参数。
MIN	设定测量电平电流为 50 μ A
MAX	设定测量电平电流为 20mA

例如：WrtCmd(“CURR 10MA”)；设定电平电流为 10mA。

查询语法：CURRent ?

查询返回：<NR3><NL^END>

8.1.5 AMPLitude 子系统命令集：

AMPLitude 子系统命令集主要用于设定仪器的自动电平控制(ALC)开关，字符? 可以查询当前的自动电平控制(ALC)开关状态。

命令语法：

AMPLitude:ALC	}	ON
		OFF
		1
		0

这里：

字符 1 (整数 49) 与 ON 等价

字符 0 (整数 48) 与 OFF 等价

例如：WrtCmd(“AMPL:ALC 0”)；设定仪器的自动电平控制功能关闭

查询语法：AMPLitude:ALC?

查询返回：<NR1><NL^END>

8.1.6 Output RESister 子系统命令集：

Output RESister 子系统命令集主要用于设定仪器的输出内阻模式，字符? 可以查询当前的输出内阻状态。

命令语法：

ORESister	}	30
		100

例如：WrtCmd(“ORES 30”)；设定仪器的输出内阻为 30 OHM

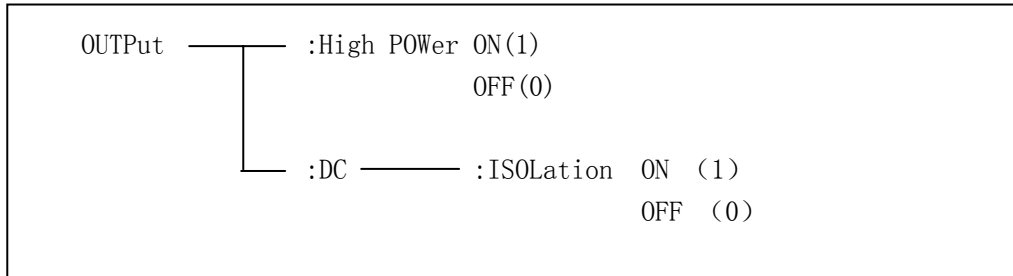
查询语法：ORESister?

查询返回：<NR1><NL^END>

8.1.7 OUTPut 子系统命令集:

OUTPut 子系统命令集主要用于设定仪器的 DC 100mA/40V 偏置源启用状态, 和直流隔离功能开关。

命令树:



:HPOwer 用于设定仪器的 DC 100mA/40V 偏置源打开或关闭, 字符? 可以查询当前的偏置源开关。使用本命令, 用户必须确认您已经选购了本公司的 DC 100mA/40V 偏置选项。

命令语法:

$$\text{OUTPut:HPOwer} \left\{ \begin{array}{l} \text{ON} \\ \text{OFF} \\ 1 \\ 0 \end{array} \right.$$

这里:

字符 1 (整数 49) 与 ON 等价

字符 0 (整数 48) 与 OFF 等价

查询语法: OUTPut:HPOwer?

查询返回: <INT> <NL^END> 或 <OPT1><NL^END>, OPT1 表示使用 DC 100mA/40V 偏置选项, 否则表示不使用。

:DC:ISOLation 用于设定仪器的 DC 100mA/40V 偏流源直流隔离功能打开或关闭, 字符? 可以查询当前的偏流源直流隔离功能开关。使用本命令, 用户必须确认您已经选购了本公司的 DC 100mA/40V 偏置源选项。

命令语法:

$$\text{OUTPut:DC:ISOLation} \left\{ \begin{array}{l} \text{ON} \\ \text{OFF} \\ 1 \\ 0 \end{array} \right.$$

这里：

字符 1（整数 49）与 ON 等价

字符 0（整数 48）与 OFF 等价

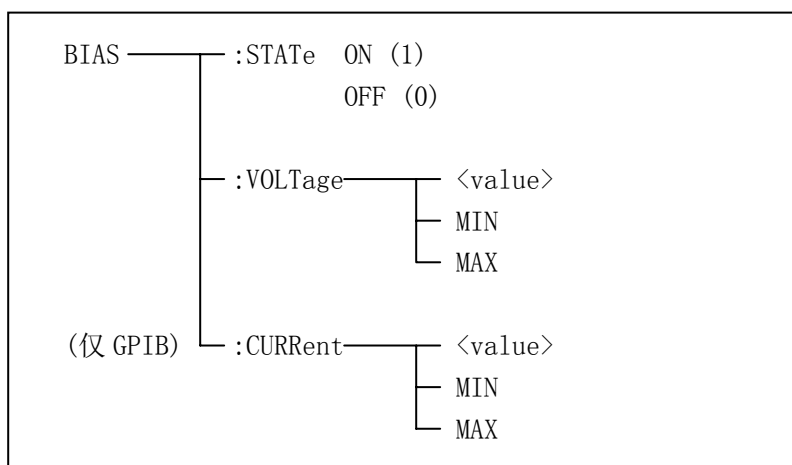
查询语法：OUTPut:DC:ISOLation?

查询返回： <NR1> <NL^END>。

8.1.8 BIAS 子系统命令集：

BIAS 子系统命令集主要用于设定仪器的内偏置电压，偏置开关。

命令树：



:STATe 用于设定仪器的偏置开关，字符? 可以查询当前的偏置开关。

命令语法：

$$\text{BIAS:STATe} \left\{ \begin{array}{l} \text{ON} \\ \text{OFF} \\ 1 \\ 0 \end{array} \right.$$

这里：

字符 1（整数 49）与 ON 等价

字符 0（整数 48）与 OFF 等价

例如：WrtCmd(“BIAS:STATe 0”); 设定仪器的直流偏置功能关闭

查询语法：BIAS:STATe?

查询返回：<NR1><NL^END>

:VOLTage 用于设定仪器的内偏置电压，字符? 可以查询当前的偏置电压。

命令语法:

$$\text{BIAS:VOLTage} \begin{cases} \langle \text{value} \rangle \\ \text{MIN} \\ \text{MAX} \end{cases}$$

具体如下:

$\langle \text{value} \rangle$ 可以是 NR1, NR2, NR3 数据格式。

MIN 设定测量偏置电压为 0V

MAX 设定测量偏置电压为 2V

例如: WrtCmd(“BIAS:VOLT MIN”); 设定仪器的直流偏置电压为 0V

查询语法: BIAS:VOLTage?

查询返回: $\langle \text{NR3} \rangle \langle \text{NL} \rangle \text{END}$

:CURRent (仅 GPIB 接口) 用于设定仪器的外偏置电流, 字符? 可以查询当前的偏置电流。由于外偏置电流用仪器的串行接口控制, 所以仅 GPIB 接口支持此命令。

命令语法:

$$\text{BIAS: CURRent} \begin{cases} \langle \text{value} \rangle \\ \text{MIN} \\ \text{MAX} \end{cases}$$

具体如下:

$\langle \text{value} \rangle$ 可以是 NR1, NR2, NR3 数据格式。

MIN 设定测量偏置电流为 0A

MAX 设定测量偏置电流为 10A

例如: WrtCmd(“BIAS:CURR MIN”); 设定仪器的直流偏置电流为 0A

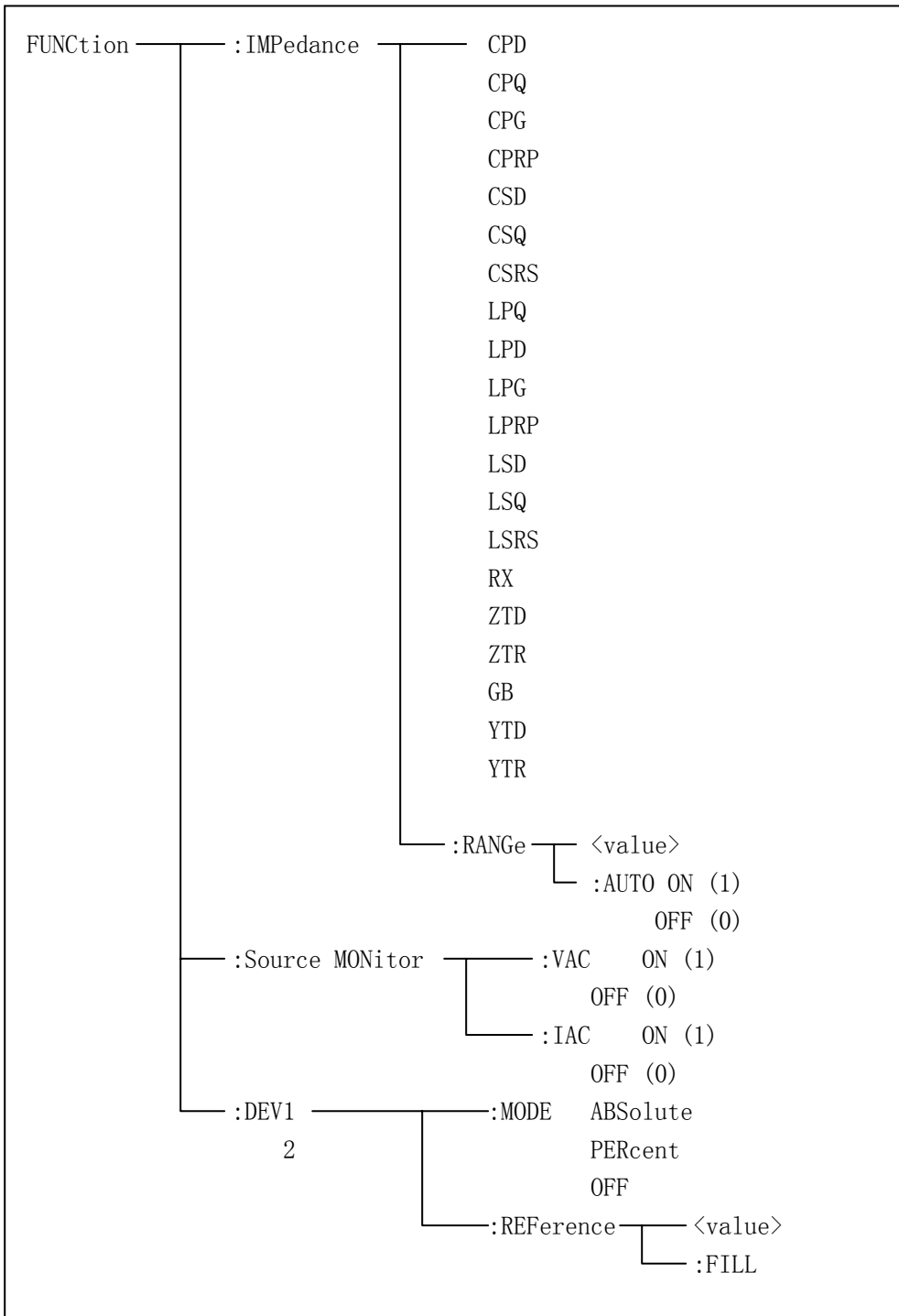
查询语法: BIAS: CURRent?

查询返回: $\langle \text{NR3} \rangle \langle \text{NL} \rangle \text{END}$

8.1.9 FUNCTION 子系统命令集:

FUNCTION 子系统命令集主要用于设定测量“功能”, 量程, 电流电压监视开关, 和偏差显示的模式选择、标称设定等。

命令树见下页:



:IMPedance 用于设定仪器的“功能”参数，字符? 可以查询当前的“功能”参数。

命令语法: FUNCtion:IMPedance <function>

具体如下:

CPD	设定“功能”为 Cp-D	LPRP	设定“功能”为 Lp-Rp
CPQ	设定“功能”为 Cp-Q	LSD	设定“功能”为 Ls-D
CPG	设定“功能”为 Cp-G	LSQ	设定“功能”为 Ls-Q
CPRP	设定“功能”为 Cp-Rp	LSRS	设定“功能”为 Ls-Rs
CSD	设定“功能”为 Cs-D	RX	设定“功能”为 R-X
CSQ	设定“功能”为 Cs-Q	ZTD	设定“功能”为 Z- θ °
CSRS	设定“功能”为 Cs-Rs	ZTR	设定“功能”为 Z- θ r
LPQ	设定“功能”为 Lp-Q	GB	设定“功能”为 G-B
LPD	设定“功能”为 Lp-D	YTD	设定“功能”为 Y- θ °
LPG	设定“功能”为 Lp-G	YTR	设定“功能”为 Y- θ r

例如: WrtCmd(“FUNC:IMP RX”); 用于设定仪器的“功能”参数为 R-X。

查询语法: FUNCtion:IMPedance?

查询返回: <function><NL^END>

:IMPedance:RANGe 用于设定仪器的量程, 字符? 可以查询当前的量程参数。

命令语法: FUNCtion:IMPedance:RANGe <value>

这里, <value> 可以是被测量元件的阻抗大小, 可以是 NR1, NR2, NR3 数据格式加 OHM, KOHM 后缀的参数。

例如: WrtCmd(“FUNC:IMP:RANG 1KOHM”); 用于设定仪器的量程为 1kOHM。

查询语法: FUNCtion:IMPedance:RANGe?

查询返回: <value><NL^END>

这里, <value> 可以是:

10	30	100
300	1000	3000
10000	30000	100000

:IMPedance:RANGe:AUTO 用于设定仪器的量程自动选择方式, 字符? 可以查询当前的量程状态。

命令语法:

FUNCtion:IMPedance:RANGe:AUTO { ON (1)
OFF (0)

这里:

字符 1 (整数 49) 与 ON 等价

字符 0（整数 48）与 OFF 等价

例如：WrtCmd(“FUNC:IMP:RANG:AUTO ON”); 用于设定仪器的量程为自动。

查询语法：FUNCtion:IMPedance:RANGe:AUTO?

查询返回：<NR1><NL^END>

:Source MONitor:VAC 用于设定仪器的电压监视开关，字符？可以查询当前的电压监视开关状态。

命令语法：

FUNCtion:SMONitor:VAC $\left\{ \begin{array}{l} \text{ON (1)} \\ \text{OFF (0)} \end{array} \right.$

这里：

字符 1（整数 49）与 ON 等价

字符 0（整数 48）与 OFF 等价

例如：WrtCmd(“FUNC:SMON:VAC ON”); 用于设定仪器的电压监视开关“开”。

查询语法：FUNCtion:SMONitor:VAC?

查询返回：<NR1><NL^END>

:Source MONitor:IAC 用于设定仪器的电流监视开关，字符？可以查询当前的电流监视开关状态。

命令语法：

FUNCtion:SMONitor:IAC $\left\{ \begin{array}{l} \text{ON (1)} \\ \text{OFF (0)} \end{array} \right.$

这里：

字符 1（整数 49）与 ON 等价

字符 0（整数 48）与 OFF 等价

例如：WrtCmd(“FUNC:SMON:IAC ON”); 用于设定仪器的电流监视开关“开”。

查询语法：FUNCtion:SMONitor:IAC?

查询返回：<NR1><NL^END>

:DEV<n>:MODE 用于设定仪器的偏差测量模式，字符？可以查询当前的偏差测量模式状态。

命令语法：

FUNCtion:DEV<n>:MODE { ABSolute
PERCent
OFF

这里:

ABSolute 绝对值偏差显示

PERCent 百分比偏差显示

OFF 实测值直接显示

<n>是:

字符 1(整数 49) 设定主参数的偏差模式

字符 2(整数 50) 设定副参数的偏差模式

例如: WrtCmd(“FUNC:DEV1:MODE ABS”);

查询语法: FUNCtion:DEV<n>:MODE?

查询返回: ABS } <NL^END>
PERC }
OFF }

:DEV<n>:REFerence 用于设定仪器的偏差标称值, 字符? 可以查询当前的偏差标称值。

命令语法: FUNCtion:DEV<n>:REFerence<value>

这里:

<value>可以是 NR1, NR2, NR3 数据格式。

<n>是:

字符 1(整数 49) 设定主参数的偏差标称值

字符 2(整数 50) 设定副参数的偏差标称值

例如: WrtCmd(“FUNC:DEV1:REF 10”);

查询语法: FUNCtion:DEV<n>:REFerence?

查询返回: <NR3><NL^END>

:DEV<n>:REFerence:FILL 用于设定仪器的偏差标称值, 它控制仪器测量一次, 然后把主副参数结果复制成偏差标称值。

命令语法: FUNCtion:DEV<n>:REFerence:FILL

这里:

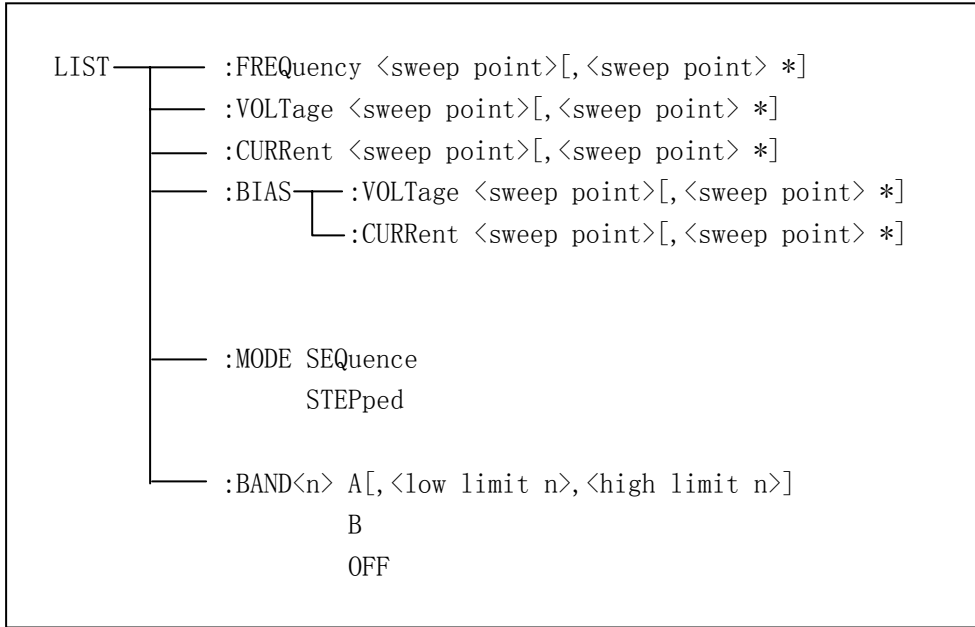
<n>是: 字符 1(整数 49)或字符 2(整数 50)都能设定主参数和副参数的偏差标称值

例如: WrtCmd(“FUNC:DEV1:REF:FILL”);

8.1.10 LIST 子系统命令集:

LIST 子系统命令集主要用于设定列表扫描测量功能，扫描点的设定，扫描模式的设定，扫描比较极限的设定。

命令树如下:



:FREQuency 用于清除原来列表扫描点并设置扫描点频率。可以查询当前各频率扫描点频率。

命令语法: LIST:FREQuency <value> [, <value> *]

注意: *部分表示最多 10 个扫描点。

这里:

<value> 为 NR1, NR2 或 NR3 数据格式

<value>应在 20HZ-1MHZ 之间, 否则查询返回出错。

例如: WrtCmd(“LIST:FREQ 1E3, 2E3, 3E3, 4E3”) 设扫描点 1 为 1KHZ;
 设扫描点 2 为 2KHZ;
 设扫描点 3 为 3KHZ;
 设扫描点 4 为 4KHZ

注意: HZ (hertz) 为后缀单位, MAHZ 和 MHZ 即为 MHz (1E6 Hz)。

查询语法: LIST:FREQuency?

查询返回: <NR3>[, <NR3> *]<NL^END>

: VOLTage 用于清除原来各列表扫描点表格测试电平数据并重新设定扫描点测试电平。可

以查询当前仪器列表各扫描点测试电平。

命令语法: LIST:VOLTage <value>[,<value> *]

注意: *部分表示最多 10 个扫描点。

这里:

<value> 为 NR1, NR2 或 NR3 数据格式

例如: WrtCmd(“LIST:VOLT 1.5”) 设定扫描点 1 为 1.5V 电平

WrtCmd(“LIST:VOLT 1E-2, 2E-2, 3E-2, 4E-2”) 分别设定扫描点 1, 2, 3, 4 电平
为 10mV, 20mV, 30mV, 40mV

注意: 该命令可以加后缀单位 V。

查询语法: LIST:VOLTage?

查询返回: <NR3>[,<NR3> *]<NL^END>

注意: 列表扫描点测试电平应在 5mV-2V 之间, 否则查询返回出错。

:CURRent 用于清除原来各列表扫描点表格测试电流数据并重新设定扫描点测试电流。可以查询当前仪器列表各扫描点测试电流。

命令语法: LIST:CURRent <value>[,<value> *]

注意: *部分表示最多 10 个扫描点。

这里:

<value> 为 NR1, NR2 或 NR3 数据格式

例如: WrtCmd(“LIST:CURR 100mA”) 设定扫描点 1 为 100mA

WrtCmd(“LIST:CURR 1E-2, 2E-2, 3E-3, 4E-3”) 分别设定扫描点 1, 2, 3, 4 测试电
流为 10mA, 20mA, 3mA, 4mA

注意: 该命令可以加后缀单位 A (ampere)。

查询语法: LIST:CURRent?

查询返回: <NR3>[,<NR3> *]<NL^END>

注意: 列表扫描点测试电流应在 50uA-20mA 之间, 否则查询返回出错。

:BIAS:VOLTage 用于清除原来各列表扫描点表格直流偏置电压并重新设定。可以查询当前仪器各扫描点直流偏置电压。

命令语法: LIST:BIAS:VOLTage <value>[,<value> *]

注意: *部分表示最多 10 个扫描点。

这里:

<value> 为 NR1, NR2 或 NR3 数据格式

例如: WrtCmd(“LIST:BIAS:VOLT 1.5V”) 设扫描点 1 的直流偏置电压为 1.5V

查询语法: LIST:BIAS:VOLTage?

查询返回: <NR3>[,<NR3> *]<NL^END>

注意：直流偏置电压为 0V, 1.5V, 2V, 不在此内，则查询返回出错。

:BIAS:CURRent 用于清除原来各列表扫描点表格直流偏置电流并重新设定。可以查询当前仪器各扫描点直流偏置电流。

命令语法：LIST:BIAS:CURRent <value>[, <value> *]

注意：*部分表示最多 10 个扫描点。

这里：

<value> 为 NR1, NR2 或 NR3 数据格式

例如：WrtCmd(“LIST:BIAS:CURR 100MA”) 设扫描点 1 的直流偏置电流为 100mA

WrtCmd(“LIST:BIAS:CURR 1E-2, 2E-2, 3E-2, 4E-2”) 分别设扫描点 1, 2, 3, 4 的直流偏置电流为 10mA, 20mA, 30mA, 40mA

查询语法：LIST:BIAS:CURRent?

查询返回：<NR3>[, <NR3> *]<NL^END>

注意：TH2828/2828A 如需外接直流偏置电流源。

仪器可以和 TH1773 电感偏流源（提供 0-10A 直流电流，需另购）配套使用。

:MODE 用于设定仪器列表扫描模式。可以查询当前仪器列表扫描模式。

命令语法：

$$\text{LIST:MODE} \left\{ \begin{array}{l} \text{SEQuence} \\ \text{STEPped} \end{array} \right\}$$

这里：

SEQuence 连续模式

STEPped 单步模式

例如：WrtCmd(“LIST:MODE SEQ”)

查询语法：LIST: MODE?

查询返回：

$$\left\{ \begin{array}{l} \text{SEQ} \\ \text{STEP} \end{array} \right\} \langle \text{NL}^{\wedge} \text{END} \rangle$$

:BAND<n>用于设定仪器列表扫描设置表格中极限数据。可以查询当前设定极限数据。

命令语法：LIST:BAND<n><parameter>[, <low limit n>, <high limit n>]

这里：

<n> 1 到 10 (NR1 格式)：第 n 行扫描点

<parameter>: A 用测量结果的主参数与上下限进行比较

B 用测量结果的副参数与上下限进行比较

OFF 不进行比较

<low limit n> NR1, NR2 或 NR3 数据格式, 第 n 行扫描点下限数据

<high limit n> NR1, NR2 或 NR3 数据格式, 第 n 行扫描点上限数据

例如: WrtCmd(“LIST:BAND1 A, 10, 20”)

WrtCmd(“LIST:BAND3 OFF”)

查询语法: LIST:BAND<n>?

查询返回: <parameter>, <low limit n>, <high limit n>

8.1.11 APERTure 子系统命令集:

APERture 子系统命令集主要用于设定测量的速度, 测量中使用的平均次数。字符? 可以查询当前的测量的速度, 测量中使用的平均次数。

命令语法:

APERture { FAST
MEDIum
SLOW } [, <value>]

这里:

FAST: 快速 30 次/秒,。

MEDIum: 中速 10 次/秒

SLOW: 慢速 2 次/秒

<value> 1 至 128 (NR1) 平均数字。

例如: WrtCmd(“APER MED, 55”);

查询语法: APERTure?

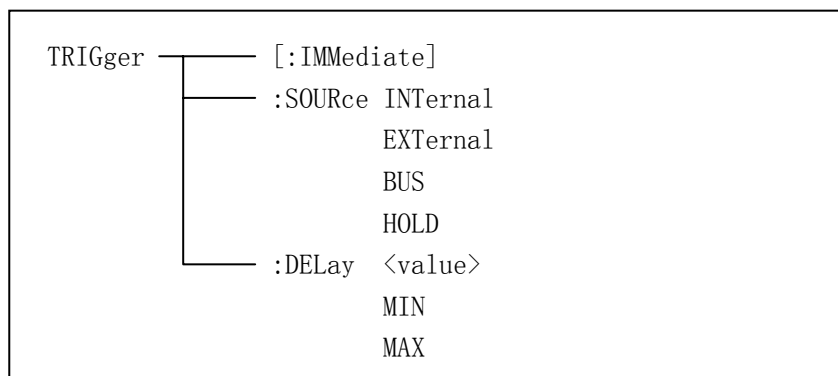
查询返回:

{ FAST
MED
SLOW }, <NR1><NL^END>

8.1.12 TRIGger 子系统命令集:

TRIGger 子系统命令集用于设定仪器的触发源, 触发后的延时, 和触发仪器测量。

命令树:



:IMMediate 用于触发仪器测量一次。

命令语法: TRIGger[:IMMediate]

例如: WrtCmd(“TRIG”);

:SOURce 用于设定仪器的触发源模式, 字符? 可以查询当前的触发源模式。

命令语法:

$$\text{TRIGger:SOURce} \left\{ \begin{array}{l} \text{INTernal} \\ \text{EXTernal} \\ \text{BUS} \\ \text{HOLD} \end{array} \right.$$

这里:

INTernal 被仪器自动触发, 是仪器的默认设置。

EXTernal 被 HANDLER 接口触发。

BUS 被 RS232 接口或 GPIB 接口触发。

HOLD 在面板按 TRIGGER 键触发。

例如: WrtCmd(“TRIG:SOUR BUS”);

查询语法: TRIGger:SOURce?

查询返回:

$$\left\{ \begin{array}{l} \text{INT} \\ \text{EXT} \\ \text{BUS} \\ \text{HOLD} \end{array} \right\} \langle \text{NL}^{\wedge} \text{END} \rangle$$

:DELay 命令用于设定仪器触发后的延时时间, 字符? 可以查询当前的延时参数。

命令语法:

$$\text{TRIGger:DELay} \left\{ \begin{array}{l} \langle \text{value} \rangle \\ \text{MIN} \\ \text{MAX} \end{array} \right.$$

具体如下:

$\langle \text{value} \rangle$ 可以是 NR1, NR2, NR3 数据格式, 以 1mS 为分辨率的 0—60 秒时间。

MIN 设定延时参数为 0 秒

MAX 设定延时参数为 60 秒

例如: WrtCmd(“TRIG:DEL 5S”); 设定延时参数为 5 秒

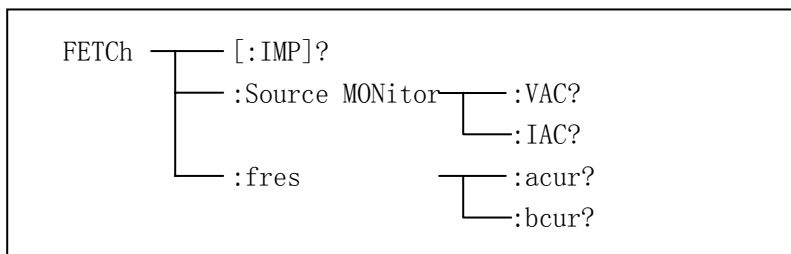
查询语法: TRIGger:DELay?

查询返回: $\langle \text{NR3} \rangle \langle \text{NL}^{\wedge} \text{END} \rangle$

8.1.13 FETCh? 子系统命令集:

FETCh? 子系统命令集用于让 TH2828/2828A 输出一个测量结果。

命令树:



[:IMP]?命令使 TH2828/2828A 把最后一次测量的结果送到 TH2828/2828A 的输出缓冲区。

查询语法: FETCh[:IMP]?

例如: WrtCmd(“TRIG:SOUR BUS”);
WrtCmd(“TRIG”);
WrtCmd(“FETC?”);

TH2828/2828A 提供 ASCII 码用于结果数据传输, 详情如下。

在元件测量显示, 档号显示, 档计数显示中 ASCII 数据输出格式描述下示:

SN.NNNNESNN, SN.NNNNESNN, SN, SN 或 SNNNL^END
 <DATA A> <DATA B> <状态> <档号>

这里:

<DATA A>, <DATA B>格式: <DATA A> (主参测量数据), <DATA B> (副参测量数据)
使用 12 位 ASII 码格式, 如下:

SN.NNNNESNN

(S: +/-, N: 0 到 9, E: Exponent Sign(指数标志))

<状态>格式: 当取如下测量数据时, <状态>数据将显示测量状态。

状态	描述
-1	(数据缓冲存储器中) 无数据
0	普通测量数据
+1	模拟电桥不平衡
+2	A/D 转换不工作
+3	信号源过载
+4	恒压不可调

<状态>所示数据输出格式使用 2 位 ASCII 码特征长度格式, 如下:

SN (S: +/-, N: 0 到 4)

注意: 当<状态>为-1, 1 或 2 时, 测量数据为 9.9E37。当<状态>为 0, 3 或 4 时, 实际测量数据超出。

<档号>格式：该数据显示档号分选结果，如下示：

数据	分选结果
0	超差
+1	档 1
+2	档 2
+3	档 3
+4	档 4
+5	档 5
+6	档 6
+7	档 7
+8	档 8
+9	档 9
+10	附属档

只有仪器比较功能置于 ON（打开）时，<档号>数据才将显示。

<档号>数据输出格式使用 2 到 3 位 ASCII 码特征数据长度，如下：

SN 或 SNN (S: +/-, N: 0 到 9)

在列表扫描显示页中 ASCII 数据输出格式如图 6，回路数据即代替扫描点编号。

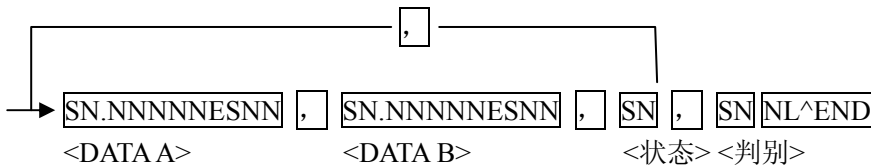


图 6 ASCII 格式 2（列表扫描）

这里<DATA A>,<DATA B>,<状态>描述同前,<判别>描述如下：

<输入/输出>格式：该数据显示列表扫描比较功能结果。

数据	结果
-1	偏低
0	符合
+1	偏高

当列表扫描测量比较功能关闭 (OFF) 时, <输入/输出>数据输出结果为 0。
 <输入/输出>数据输出格式使用 2 位 ASCII 码固定长度格式, 如下:
 SN (S: +/-, N: 0 到 1)

在变压器单机测量显示页中 ASCII 数据输出格式如下图。



这里<序号>表示如下:

序号	描述
1	表示 TURN
2	表示 Lx
3	表示 LK
4	表示 DCR

<DATA A>同前面; 这里<DATA B>副参有两种格式, 描述入下:

当测量参数为匝比 TURN 时, 副参<DATA B>表示相位, 输入格式为: + (同相)、- (反相);

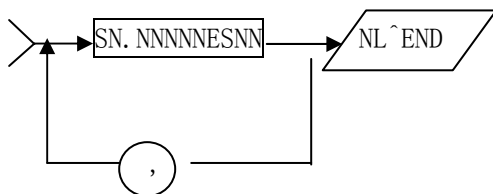
当测量参数为电感量 Lx 时, 副参<DATA B>表示 Q 品质因数, 其描述同<DATA A>。

同时, 当测量序号 ≥ 3, 亦即测量漏感 LK 和直流电阻 DCR 时, 没有副参数, 直接显示状态。状态描述如下:

SN: 其中为 +/-; N 为 0/1, 详述如下:

状态	描述
-1	偏低
0	合格
1	偏高

在频率响应测量显示页 ASCII 数据输出格式如下:



这里，浮点数 SN.NNNNESNN 栏中显示数据顺序共 8（12）如下：

(Ct	Pt	Kp	Qm)
Amax	FMax	Amin	FAmin
Bmax	FBmax	Bmin	FBmin

现就以上参数说明如下：

(Ct、Pt、Kp、Qm)	可选专用参数，可向我司索取详细资料
Amax	频响测量频段内测得最大主参数值
FMax	频响测量频段内测得最大主参数值对应频率
Amin	频响测量频段内测得最小主参数值
FAmin	频响测量频段内测得最小主参数值对应频率
Bmax	频响测量频段内测得最大副参数值
FBmax	频响测量频段内测得最大副参数值对应频率
Bmin	频响测量频段内测得最小副参数值
FBmin	频响测量频段内测得最小副参数值对应频率

上面：

NR1：整数，例如：123

NR2：定点数，例如：12.3

NR3：浮点数，例如：12.3E+5

NL：回车符，整数 10

^END：IEEE-488 总线的 EOI（结束）信号

:Source MONitor:VAC? 命令使 TH2828/2828A 把最后一次测量的电压监视结果送到 TH2828/2828A 的输出缓冲区。

查询语法：FETCh:SMONitor:VAC?

查询返回：<NR3><NL^END>

注：如果电压监视开关关闭，这返回 9.9E37。

:Source MONitor:IAC? 命令使 TH2828/2828A 把最后一次测量的电流监视结果送到 TH2828/2828A 的输出缓冲区。

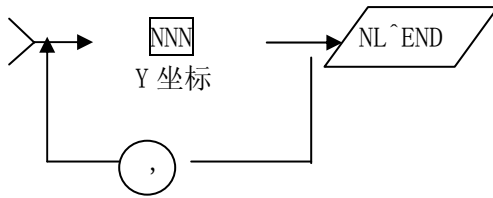
查询语法：FETCh:SMONitor:IAC?

查询返回：<NR3><NL^END>

注：如果电流监视开关关闭，这返回 9.9E37。

:acur? 命令，当在<频率响应测量>页面，使 TH2828/2828A 把当前主参数的曲线一如下格式送出。

:bcur? 命令，当在<频率响应测量>页面，使 TH2828/2828A 把当前副参数的曲线一如下格式送出。



这里 <Y 坐标> 为十进制 0—150 的数共 240 个，X 坐标即每个点的顺序号。

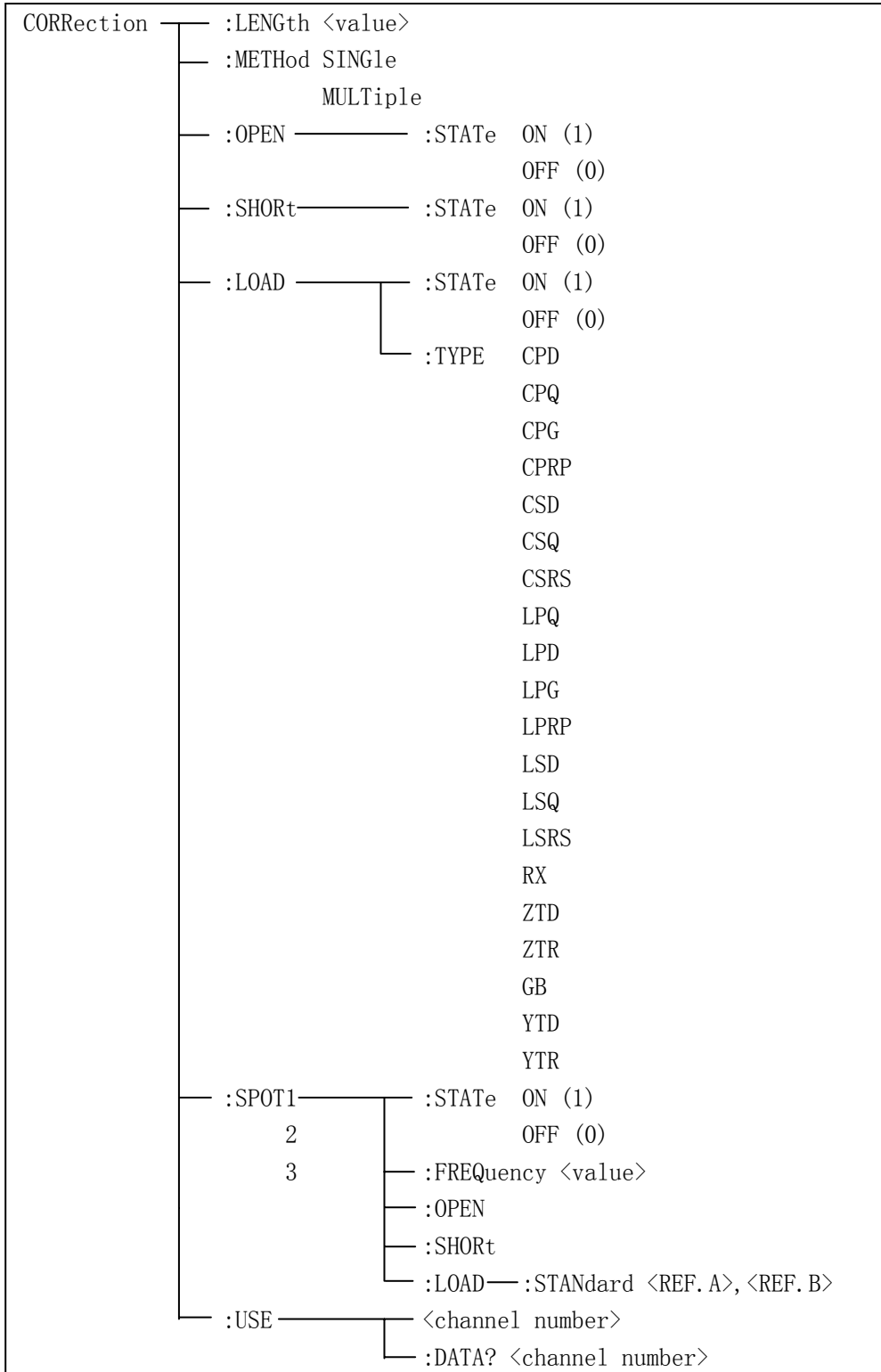
例如：“12, 123, 33, 44, 5, 120, 64, …”

用户可以根据此数据在电脑上用 VB 等高级语言作图。

8.1.14 CORRection 子系统命令集:

CORRection 子系统命令集用于设定用户校正功能，开路，短路，负载校正的设定。

命令树见下一页：



:LENGth 用于设定仪器的校正电缆长度, 字符? 可以查询当前设定电缆长度。

命令语法: CORRection:LENGth <value>

这里<value>是 0, 1 或 2 加后缀单位 M 的参数。

例如: WrtCmd(“CORR: LENG 1M”) 用于设定仪器的电缆长度为 1 米

查询语法: CORRection:LENGth?

查询返回: <NR1><NL^END>

:METHod 用于设定仪器的校正模式, 字符? 可以查询仪器设定校正模式。

命令语法: CORRection:METHod $\left\{ \begin{array}{l} \text{SINGle} \\ \text{MULTi} \end{array} \right\}$

这里:

SINGle 设定或返回单通道模式

MULTi 设定或返回多通道模式

例如: WrtCmd(“CORR:METH MULT”) 用于设定仪器为多通道模式

查询语法: CORRection:METHod?

查询返回: $\left\{ \begin{array}{l} \text{SINGle} \\ \text{MULTi} \end{array} \right\}$ <NL^END>

:OPEN 该命令用于执行 51 个预置测试点开路校正数据。

命令语法: CORRection:OPEN

例如: WrtCmd(“CORR:OPEN”)

:OPEN:STATe 用于设定仪器的开路校正功能, 字符? 可以查询当前仪器的开路校正功能状态。

命令语法: CORRection:OPEN:STATe $\left\{ \begin{array}{l} \text{ON} \\ \text{OFF} \\ 1 \\ 0 \end{array} \right\}$

这里:

1 (整数 49) 允许开路校正, 等价 ON

0 (整数 48) 禁止开路校正, 等价 OFF

例如: WrtCmd(“CORR:OPEN:STAT ON”)

查询语法: CORRection:OPEN:STATe?

查询返回: <NR1><NL^END>

:SHORT 该命令用于执行 51 个预置测试点短路校正数据。

命令语法: CORRection:SHORT

例如: WrtCmd(“CORR:SHOR”)

:SHORT:STATe 用于设定仪器短路校正功能, 字符? 可以查询当前的仪器的短路校正状态。

命令语法:

$$\text{CORRection:SHORT:STATe} \left\{ \begin{array}{l} \text{ON} \\ \text{OFF} \\ 1 \\ 0 \end{array} \right\}$$

这里:

1 (整数 49) 允许短路校正, 等价 ON

0 (整数 48) 禁止短路校正, 等价 OFF

例如: WrtCmd(“CORR:SHOR:STAT ON”)

查询语法: CORRection:SHORT:STATe?

查询返回: <NR1><NL^END>

:LOAD:STATe 用于设定仪器负载校正功能, 字符? 可以查询当前的负载校正功能状态。

命令语法:

$$\text{CORRection:LOAD:STATe} \left\{ \begin{array}{l} \text{ON} \\ \text{OFF} \\ 1 \\ 0 \end{array} \right\}$$

这里:

1 (整数 49) 允许负载校正, 等价 ON

0 (整数 48) 禁止负载校正, 等价 OFF

例如: WrtCmd(“CORR: LOAD: STAT ON”)

查询语法: CORRection:LOAD:STATe?

查询返回: <NR1><NL^END>

:LOAD:TYPE 用于设定仪器负载校正的被测组合参数功能, 字符? 可以查询当前的组合参数类型。

Fuction 具体如下:

CPD	设定“功能”为 Cp-D	LPRP	设定“功能”为 Lp-Rp
CPQ	设定“功能”为 Cp-Q	LSD	设定“功能”为 Ls-D
CPG	设定“功能”为 Cp-G	LSQ	设定“功能”为 Ls-Q
CPRP	设定“功能”为 Cp-Rp	LSRS	设定“功能”为 Ls-Rs
CSD	设定“功能”为 Cs-D	RX	设定“功能”为 R-X
CSQ	设定“功能”为 Cs-Q	ZTD	设定“功能”为 Z-θ°

CSRS	设定“功能”为 Cs-Rs	ZTR	设定“功能”为 Z-θ r
LPQ	设定“功能”为 Lp-Q	GB	设定“功能”为 G-B
LPD	设定“功能”为 Lp-D	YTD	设定“功能”为 Y-θ °
LPG	设定“功能”为 Lp-G	YTR	设定“功能”为 Y-θ r

例如: WrtCmd(“CORR:LOAD:TYPE CPD”)

查询语法: CORRection:LOAD:TYPE?

查询返回: <function><NL^END>

:SPOT<n>:STATe 用于设定特定频率点, 字符? 可以查询当前各频率点(频率 1、频率 2 或频率 3)的状态。

命令语法:

$$\text{CORRection:SPOT<n>:STATe} \left\{ \begin{array}{l} \text{ON} \\ \text{OFF} \\ 1 \\ 0 \end{array} \right\}$$

这里:

1 (整数 49) 等价 ON

0 (整数 48) 等价 OFF

<n>:

1 频率点 1

2 频率点 2

3 频率点 3

例如: WrtCmd(“CORR:SPOT1:STAT ON”)

查询语法: CORRection:SPOT<n>:STATe?

查询返回: <NR1><NL^END>

:SPOT<n>:FREQuency 用于设定特定频率点 1, 2, 3 频率, 字符? 可以查询当前特定频率点频率。

命令语法: CORRection:SPOT<n>:FREQuency <value>

这里:

<value> 可以是 NR1, NR2 或 NR3 数据格式加 HZ、KHZ 和 MHZ 后缀的参数

<n>:

1 频率点 1

2 频率点 2

3 频率点 3

例如: WrtCmd(“CORR:SPOT1:FREQ 2KHZ”) 设置频率 1 为 2KHZ

注：<value>的范围应在仪器的可用频率之间，否则返回数据出错。

查询语法：CORRection:SPOT<n>:FREQuency?

查询返回：<NR3><NL^END>

:SPOT<n>:OPEN 用于对仪器特定频率点（频率 1、频率 2 和频率 3）执行开路校正。

命令语法：CORRection:SPOT<n>:OPEN

这里：

<n>:

1 频率点 1

2 频率点 2

3 频率点 3

例如：WrtCmd(“CORR:SPOT1:OPEN”) 对频率点 1 进行开路校正

:SPOT<n>:SHORt 用于对仪器特定频率点（频率 1、频率 2 和频率 3）执行短路校正。

命令语法：CORRection:SPOT<n>:SHORt

这里：

<n>:

1 频率点 1

2 频率点 2

3 频率点 3

例如：WrtCmd(“CORR:SPOT1:SHOR”) 对频率点 1 进行短路校正

:SPOT<n>:LOAD:STANdard 用于对仪器特定频率点（频率点 1、频率点 2 和频率点 3）标准参考量下的负载校正。可以查询仪器当前特定频率点负载校正的标准参考量。

命令语法：CORRection:SPOT<n>:LOAD:STANdard <REF. A>, <REF. B>

这里：

<n>:

1 频率点 1

2 频率点 2

3 频率点 3

<REF. A> 可以是 NR1, NR2 或 NR3 的数据格式, 为主参数的标准参考量

<REF. B> 可以是 NR1, NR2 或 NR3 的数据格式, 为副参数的标准参考量

例如：WrtCmd(“CORR:SPOT1:LAOD:STAN 100.7, 0.0002”)

查询语法：CORRection:SPOT<n>:LOAD:STANdard?

查询返回：<NR3>, <NR3><NL^END>

:USE 用于设定仪器多通道校正的通道数，字符? 可以查询当前使用的通道数。

命令语法: CORRection:USE <channel number>

这里<channel number>为 1 到 127 (NR1, NR2 或 NR3 格式) 之间的通道数。

例如: WrtCmd(“CORR:USE 10”) 设置通道数为 10

查询语法: CORRection:USE?

查询返回: <channel number><NL^END>

:USE:DATA?用于查询返回特定频率点 1, 2 或 3 的开路/短路/负载校正测量数据。

查询语法: CORRection:USE:DATA? <channel number>

这里<channel number>为 1 到 127 (NR1)

查询返回: <open1 A>, <open1 B>, <short1 A>, <short1 B>, <load1 A>, <load1 B>, <open2 A>, <open2 B>, <short2 A>, <short2 B>, <load2 A>, <load2 B>, <open3 A>, <open3 B>, <short3 A>, <short3 B>, <load3 A>, <load3 B>, 这里:

<open1/2/3 A> NR3 数据格式, 为频率点 1/2/3 处的主参数开路校正数据

<open1/2/3 B> NR3 数据格式, 为频率点 1/2/3 处的副参数开路校正数据

<short1/2/3 A> NR3 数据格式, 为频率点 1/2/3 处的主参数短路校正数据

<short1/2/3 B> NR3 数据格式, 为频率点 1/2/3 处的副参数短路校正数据

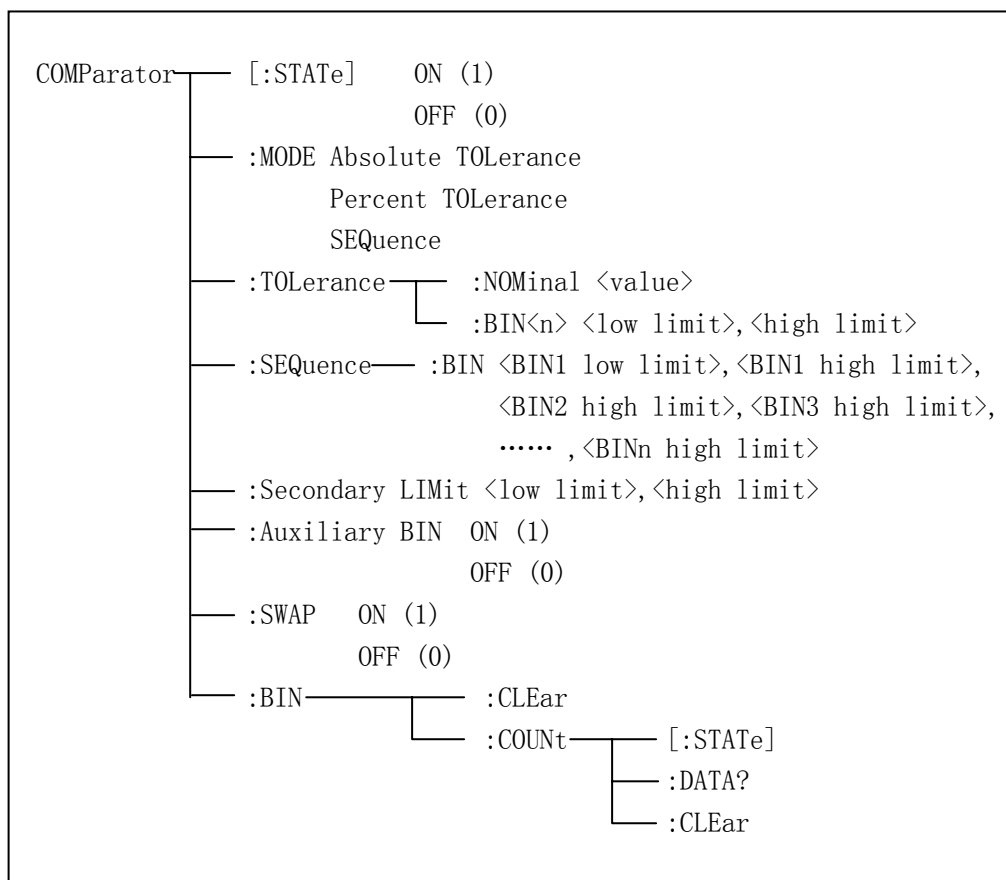
<load1/2/3 A> NR3 数据格式, 为频率点 1/2/3 处的主参数负载校正数据

<load1/2/3 B> NR3 数据格式, 为频率点 1/2/3 处的副参数负载校正数据

8.1.15 COMPArator 子系统命令集:

COMPArator 子系统命令集用于设定档比较器功能, 包括比较开关的设定, 极限列表的设定。

命令树见下一页:



[:STATe]用于设定仪器比较功能开启或关闭。可以查询当前比较功能状态。

命令语法:

$$\text{COMPArator}[:\text{STATe}] \left\{ \begin{array}{l} \text{ON} \\ \text{OFF} \\ 1 \\ 0 \end{array} \right.$$

这里:

1 (整数 49) 等价 ON

0 (整数 48) 等价 OFF

例如: WrtCmd(“COMP ON”)

查询语法: COMPArator[:STATe]?

查询返回: <NR1><NL^END>

:MODE 用于设定仪器比较功能极限方式, 字符? 可以查询当前设定的极限方式。

命令语法：
 COMPArator:MODE { ATOLerance
 PTOLerance
 SEQuence }

这里：

ATOLerance 设置绝对误差方式
 PTOLerance 设置相对误差方式
 SEQuence 设置连续方式

例如：WrtCmd(“COMP:MODE ATOL”)

查询语法：COMPArator:MODE?

查询返回：{ ATOL
 PTOL } <NL^END>
 { SEQ }

:TOLerance:NOMinal 用于设定比较功能误差方式的标称量（该功能只在极限方式被设为误差模式时有效）。可以查询当前仪器设定误差模式的标称量。

命令语法：COMPArator:TOLerance:NOMinal <value>

这里 <value>为 NR1, NR2 或 NR3 数据格式的标称量。

例如：WrtCmd(“COMP:TOL:NOM 100E-12”)

查询语法：COMPArator:TOLerance:NOMinal?

查询返回：<NR3><NL^END>

:TOLerance:BIN<n>用于设定比较功能误差模式各档上下限极限数值（该功能只在极限方式被设定为误差模式时有效）。可以查询当前仪器设定各档上下限数值。

命令语法：COMPArator:TOLerance:BIN<n><low limit>,<high limit>

这里：

<n> 1 到 9 (NR1)：档号数

<low limit> NR1, NR2 或 NR3 格式数据：下限数据

<high limit> NR1, NR2 或 NR3 格式数据：上限数据

注：下限数据应小于上限数据，否则提示出错信息。

例如：WrtCmd(“COMP:TOL:BIN1 -5,5”)

WrtCmd(“COMP:TOL:BIN2 -10,10”)

查询语法：COMPArator:TOLerance:BIN<n>?

查询返回：<low limit>,<high limit><NL^END>

:SEQuence:BIN 用于设定比较功能连续模式上下限数据（该功能只在极限方式被设定为连续模式时有效）。可以查询仪器当前设定各档上下限数值。

命令语法: COMPArator:SEQUence:BIN <BIN1 low limit>,<BIN1 high limit>,
<BIN2 high limit>,..., <BINn high limit>

这里:

<BIN1 low limit> NR1, NR2 或 NR3 数据格式, 档 1 的下限数值

<BIN1 high limit> NR1, NR2 或 NR3 数据格式, 档 1 的上限数值

<BINn high limit> NR1, NR2 或 NR3 数据格式, 档 n 的上限数值 (n 最大为 9)

注: 下限小于上限。

例如: WrtCmd(“COMP:SEQ:BIN 10, 20, 30, 40, 50”)

查询语法: COMPArator:SEQUence:BIN?

查询返回: <BIN1 low limit>,<BIN1 high limit>,<BIN2 high limit>,...,
<BINn high limit><NL^END>

:Secondary LIMit 用于设定仪器比较功能副参数上下限数值。可以查询仪器当前副参数上下限数值。

命令语法: COMPArator:SLIMit <low limit>,<high limit>

这里:

<low limit> 为 NR1, NR2 或 NR3 格式数据, 为下限数值

<high limit> 为 NR1, NR2 或 NR3 格式数据, 为上限数值

注: 上限应大于下限, 否则提示出错信息。

例如: WrtCmd(“COMP:SLIM 0.001, 0.002”)

查询语法: COMPArator:SLIMit?

查询返回: <NR3>,<NR3><NL^END>

:Auxiliary BIN 用于设定档计数附属档开关。可以查询仪器当前附属档开关情况。

命令语法:

$$\text{COMPArator:Auxiliary BIN} \left\{ \begin{array}{l} \text{ON} \\ \text{OFF} \\ 1 \\ 0 \end{array} \right\}$$

这里:

0 (整数 48) 等价 OFF

1 (整数 49) 等价 ON

例如: WrtCmd(“COMP:ABIN ON”)

查询语法: COMPArator:Auxiliary BIN?

查询返回: <NR1><NL^END>

:SWAP 用于设定主副参数对调比较模式开关，例如：功能参数：Cp-D，选择：SWAP 模式为 ON，则功能参数变为：D-Cp；此时 1~9 档参数极限设置变为设定 D 的上下限，2and 档设置 Cp 极限。亦即选择 ON，则主副参数进行对调比较；反之，选择 OFF，按原顺序比较。可以查询当前仪器设定主副参数对调比较模式开关情况。

命令语法：

$$\text{COMParator:SWAP} \left\{ \begin{array}{l} \text{ON} \\ \text{OFF} \\ 1 \\ 0 \end{array} \right\}$$

这里：

0（整数 48） 等价 ON

1（整数 49） 等价 OFF

例如：WrtCmd(“COMP:SWAP ON”)

查询语法：COMParator:SWAP?

查询返回：<NR1><NL^END>

:BIN:CLEar 用于清除极限列表设置各档极限设置数据。

命令语法：COMParator:BIN:CLEar

例如：WrtCmd(“COMP:BIN:CLE”)

:BIN:COUNT[:STATe]用于设定档计数功能开关（ON/OFF），可以查询当前仪器设定档计数开关情况。

命令语法：

$$\text{COMParator:BIN:COUNT[:STATe]} \left\{ \begin{array}{l} \text{ON} \\ \text{OFF} \\ 1 \\ 0 \end{array} \right\}$$

这里：

0（整数 48） 等价 OFF

1（整数 49） 等价 ON

例如：WrtCmd(“COMP:BIN:COUN ON”)

查询语法：COMParator:BIN:COUNT[STATe]?

查询返回：<NR1><NL^END>

:BIN:COUNT:DATA?档计数结果。可以查询档计数比较结果。

查询语法：COMParator:BIN:COUNT:DATA?

查询返回：<BIN1 count>,<BIN2 count>,...,<BIN9 count>,<OUT OF BIN count>,
<AUX BIN count><NL^END>

这里：

<BIN1-9 count> NR1 数据格式，为 1-9 档的计数结果
 <OUT OF BIN count> NR1 数据格式，为超差档的计数结果
 <AUX BIN count> NR1 数据格式，为附属档的计数结果

:BIN COUNT:CLEAr 用于清除所有档计数结果。

命令语法: COMPArator:BIN:COUNT:CLEAr

例如: WrtCmd(“COMP:BIN:COUN:CLE”)

8.1.16 Mass MEMory 子系统命令集:

Mass MEMory 子系统命令集用于文件的保存与加载。

命令树:

Mass MEMory	├	:LOAD	——	:STATe <record number>
	└	:STORe	——	:STATe <record number>

:LOAD:STATe 命令用于加载已保存的文件。

命令语法: MMEMory:LOAD:STATe <value>

这里:

<value> 0 到 9 (NR1) 的文件序号。

例如: WrtCmd(“MMEM:LOAD:STAT 1”);

:STORe:STATe 命令用于保存当前仪器的设置到一个文件。

命令语法: MMEMory:STOR:STATe <value>

这里:

<value> 0 到 9 (NR1) 的文件序号。

例如: WrtCmd(“MMEM:STOR:STAT 1”);

8.2 TH2828 的 GPIB 公用命令: (TH2828A 必须选用 GPIB 接口才支持该功能)

- *RST ● *TRG ● *IDN ● *TST
- *ESE ● *SRE ● *ESR ● *STB
- *OPC ● *CLS

- *RST 命令用于复位仪器。

命令语法: *RST

例如: WrtCmd(“*RST”);

- *TRG 命令用于触发仪器测量, 并且把测量结果送到仪器的输出缓冲。

命令语法: *TRG

例如: WrtCmd(“*TRG”);

- *CLS 命令用于清除标准事件状态寄存器, 服务请求状态寄存器。

命令语法: *CLS

例如: WrtCmd(“*CLS”);

- *IDN? 命令用于返回 TH2828 的 ID。

查询语法: *IDN?

查询返回: <manufacturer>, <model>, <firmware><NL^END>

这里:

<manufacturer> 给出制造商名称 (即 Tonghui)

<model> 给出机器型号 (如 TH2828)

<firmware> 给出软件版本号 (如 VER2.3.7)

例如: WrtCmd(“*IDN?”);

- *TST? 命令为自检查询命令, 用于执行内部自检并且给出自检错误信息报告。对于 TH2828 系列产品, 查询报告的结果通常为“0”, 即没有错误。

查询语法: *TST?

查询返回: 0<NL^END>

这里:

0 0 (NR1 格式)

例如: WrtCmd(“*TST?”);

- *ESE (standard Event Status Enable command) 命令用于设置标准事件状态寄存器 (standard event status register) 各开放位。该命令查询返回事件状态允许寄存器的各开放位设置。

命令语法: *ESE<value>

这里:

<value> 为 NR1 格式: 操作状态寄存器各位的十进制表示方式。

事件状态寄存器的每个字节的定义如下表示:

位号	描述
7	Power On (PON) Bit: 电源开启状态位
6	User Request (URQ) Bit: 用户请求位
5	Command Error (EME) Bit: 命令错误位
4	Execution Error (EXE) Bit: 执行错误位
3	Device Dependent Error (DDE) Bit: 设备依靠错误位
2	Query Error (QYE) Bit: 查询错误位
1	Request Control (RQC) Bit: 请求控制位
0	Operation Complete (OPC) Bit: 操作完成位

查询语法: *ESE?

查询返回: <value><NL^END>

例如: WrtCmd(“*ESE?”);

- *SRE (Service Request Enable command) 命令用于设置服务状态字节寄存器 (the status byte register) 各开放位。该命令查询返回服务状态字节允许寄存器的当前设置。

命令语法: *SRE<value>

这里:

<value> 为 NR1 格式: 状态字节寄存器各允许位的十进制表示形式。

状态字节寄存器各位定义如下表示:

位号	描述
7	Operation Status Register Summary Bit: 操作状态寄存器摘要位
6	RQS (Request Service) Bit: 请求服务位
5	Standard Event Status Register Summary Bit: 标准事件状态寄存器摘要位
4	MAV (Message Available) Bit: 信息有效位
3-0	Always 0 (zero): 始终为 0

查询语法: *SRE?

查询返回: <value><NL^END>

例如: WrtCmd(“*SRE?”);

- *ESR? 命令查询返回标准事件状态寄存器的内容。

查询语法: *ESR?

查询返回: <value><NL^END>

这里:

<value> 为 NR1 格式: 标准事件状态寄存器的内容的十进制表示形式。

事件状态寄存器各位的定义如下表示:

位号	描述
7	Power On(PON) Bit:电源开启状态位
6	User Request(URQ) Bit:用户请求位
5	Command Error(EME) Bit:命令错误位
4	Execution Error(EXE) Bit:执行错误位
3	Device Dependent Error(DDE) Bit:设备依靠错误位
2	Query Error(QYE) Bit:查询错误位
1	Request Control(RQC) Bit:请求控制位
0	Operation Complete(OPC) Bit:操作完成位

例如: WrtCmd(“*ESR?”);

- *STB? 命令读取服务状态字寄存器的内容。该命令的执行不会对状态字寄存器的内容造成影响。

查询语法: *STB?

查询返回: <value><NL^END>

这里:

<value> 为 NR1 格式: 状态字寄存器内容的十进制表示形式。

状态字的各位定义如下表示:

位号	描述
7	Operation Status Register Summary Bit:操作状态寄存器摘要位
6	RQS(Request Service) Bit:请求服务位
5	Standard Event Status Register Summary Bit:标准事件状态寄存器摘要位
4	MAV(Message Available) Bit:信息有效位
3-0	Always 0(zero):始终为 0

例如: WrtCmd(“*STB?”);

- *OPC 命令用于当 TH2828 系列仪器完成对所有待测参数测量时设置标准事件状态寄存器 OPC 位。当仪器完成所有测量时, 该命令将告知仪器在仪器的输出缓冲器中置数 ASCII 码形式 “1” 即十进制的 49。

命令语法: *OPC

例如: OUTPUT 717; “*OPC” ! 表示当上一条命令操作执行完成后设置仪器的 OPC 位。

查询语法: *OPC?

查询返回: 1 <NL^END>

这里:

1 为 1 (ASCII 形式, 即十进制 49)

例如: WrtCmd(“*OPC?”)

第9章 TH2828/2828A Handler 接口使用说明

(选购)

TH2828/2828A 自动元件测试仪给用户提供了 Handler 接口,该接口主要用于仪器分选结果的输出。当仪器使用于自动元件分选测试系统中时,该接口提供与系统的联络信号和分选结果输出信号。分选结果输出对应比较器的 10 档输出。HANDLER 接口设计是灵活的,使用不同的操作程序后,所有输出信号状态根据使用要求定义的。

9.1 技术说明

表 1 显示了 TH2828/2828A HANDLER 接口技术说明。

<p>输出信号: 负有效, 开集电极输出, 光电隔离</p> <p>输出判别信号:</p> <p> 档比较功能: 合格档号, 超差档, 和不合格的状态</p> <p> 列表扫描比较功能: 各扫描点的 IN/OUT 及整个比较结果的 pass/fail</p> <p>INDEX: 模拟测量完成</p> <p>EOC: 一次测量完成</p> <p>Alarm: 瞬间掉电检测通知</p> <p>输入信号: 光电隔离</p> <p> Keylock: 前面板键盘锁定</p> <p> External Trigger: 脉宽 $\geq 1 \mu S$</p>
--

表 1 技术说明

9.2 操作说明

9.2.1 介绍

本章提供信息包括: 使用 Handler 接口信号线及电气特征的必要描述。

9.2.2 信号线定义

HANDLER 接口使用三种信号: 比较输出、控制输入及控制输出。档比较功能和列表扫描比较功能的信号线分别被定义成不同的比较输出信号和控制输入信号。以下为当使用档比较功能或列表扫描比较功能时 HANDLER 接口的信号定义。

比较功能信号线

比较功能信号定义如下:

- 比较输出信号:

/BIN1 - /BIN9 , /AUX , /OUT , /PHI(主参偏高), /PLO (主参偏低), /SREJ (副参不合格)。见图 1。

- 控制输出信号：
/INDEX (模拟测量完成信号), /EOM (测量结束及比较数据有效信号), /ALARM (仪器掉电信号)。
- 控制输入信号：
/EXT.TRIG(外部触发信号)和/Keylock (键盘锁)。

以上各接点的信号分配及简要描述见表 2 和图 2。时序图解见图 3。

表 2 档比较功能接点的信号分配表：

管脚号	信号名	描述
1	/BIN1	分档结果 所有/BIN (档信号) 输出都是开集电极输出。
2	/BIN2	
3	/BIN3	
4	/BIN4	
5	/BIN5	
6	/BIN6	
7	/BIN7	
8	/BIN8	
9	/BIN9	
10	/OUT	
11	/AUX	
12	/EXT.TRIG	外部触发： 当触发模式设为 EXT.TRIG (外部触发) 时，TH2828/2828A 被加到该管脚上的上升沿脉冲信号所触发。
13		
14	EXT.DCV2	外部直流电压 2： 与仪器内光电耦合的信号 (/EXT_TRIG, /KeyLock; /ALARM, /INDEX, /EOM) 的直流电源供给脚。
15		
16	+5V	仪器内部电源+5V： 一般不推荐用户使用仪器内部的电源，如果一定要使用时，请确保使用的电流小于 0.3A，且使信号线远离干扰源。
17		
18		

19	/PHI	主参数偏高： 测量结果比 BIN1 到 BIN9 中上限数值大。 (见图 1)
20	/PLO	主参数偏低： 测量结果比 BIN1 到 BIN9 中下限数值小。 (见图 1)
21	/SREJ	副参数不合格： 测量结果不在副参数上下限范围内。(见图 1)
22	NC	没有连接
23	NC	
24	NC	
25	/KEY LOCK	当该线有效时，TH2828/2828A 所有前面板功能键都被锁定，不再起作用。
27 28	EXT.DCV1	外部直流电压 1： 与仪器内光电耦合的信号 (/BIN-/BIN9, /AUX, /OUT, /PHI, /PLO, /SREJ) 的上拉直流电源供给脚。
29	/ALARM	当掉电发生时，/ALARM 有效。
30	/INDEX	当模拟测量完成且 TH2828/2828A 可以在 UNKNOWN 测试端连接下一个被测件 (DUT) 时 /INDEX 信号有效。然而，比较结果信号直到 /EOM 有效时才是有效的。(见图 3)
31	/EOM	测量结束 (End Of Measurement)： 当测量数据和比较结果有效时该信号有效。(见图 3)
32,33	COM2	外部电源 EXTV2 使用的参考地
34,35,36	COM1	外部电源 EXTV1 使用的参考地

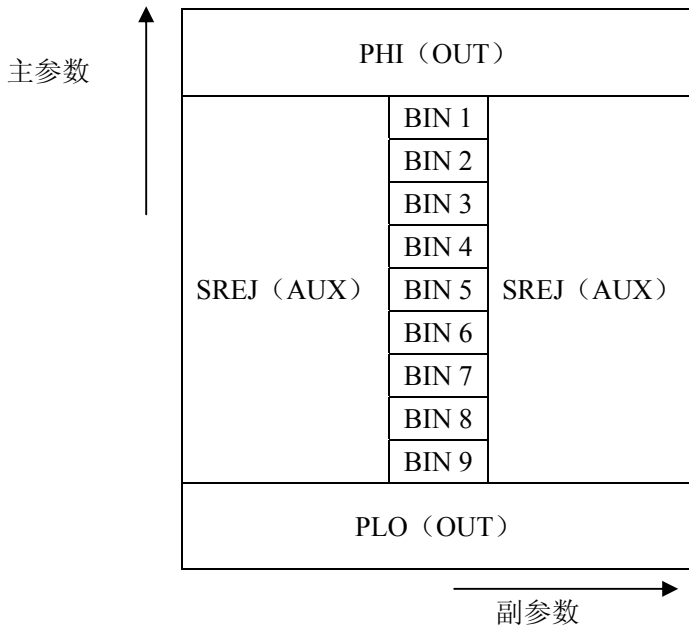
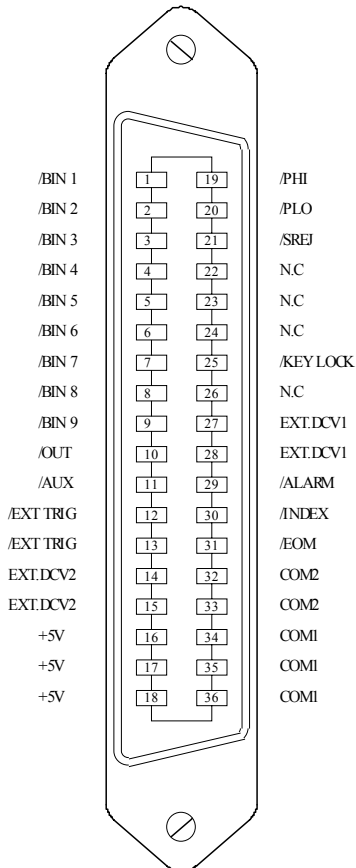


图 1 档比较功能/PHI, /PLO, /SREJ 信号的分配区域示例。



注：图中，/BIN1 - /BIN9, /OUT, /AUX, /PHI, /PLO 及/SREJ 对应信号情况在列表扫描比较功能和档比较功能中是不相同的。

图 2 HANDLER 连接接口管脚定义

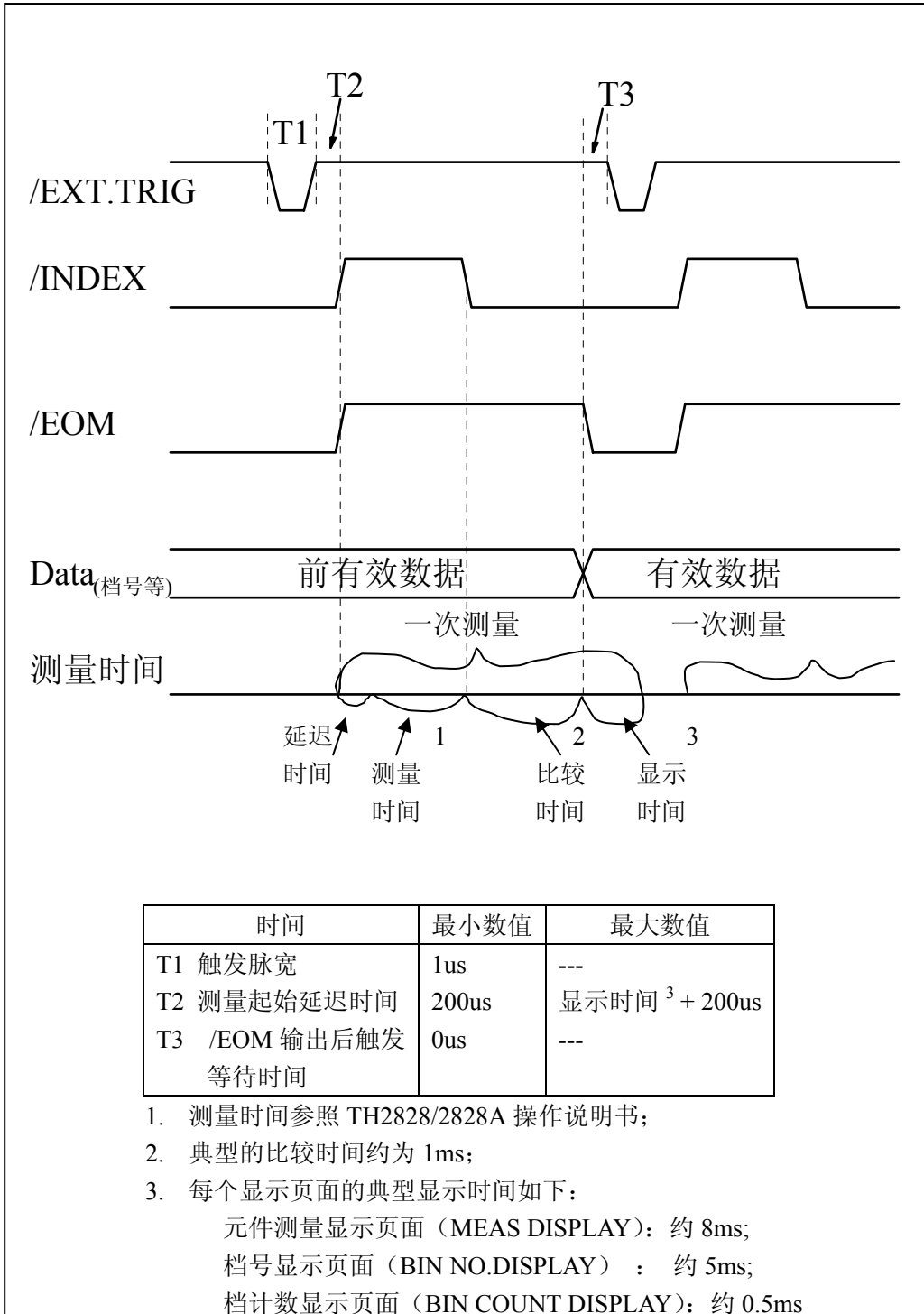


图 3 时序图

列表扫描比较功能信号线

列表扫描比较功能信号定义与档比较功能中定义不同。其定义如下所示：

- 比较输出信号：
 - /BIN1 - /BIN9 和/OUT 信号指示为各扫描点的 IN/OUT（合格或超差）判别。参见图 4。/AUX 信号指示为 PASS/FAIL 判别，（在一次扫描期间列表中有一个或多个不合格）。
 - 当一个扫描测量完成，这些信号将被输出。
- 控制输出信号
 - /INDEX（模拟测量完成信号）和/EOM（测量结束信号）。
 - 当/INDEX 和/EOM 有效时时序如下：（和档比较功能中不同）

持续扫描模式（SEQ sweep mode）：

/INDEX 信号在最后一步扫描点的模拟测量完成时被声明有效。/EOM 信号在整个列表扫描测量完成后所有比较结果都有效时被声明有效。

单步扫描模式（STEP sweep mode）：

/INDEX 信号在每一个扫描点的模拟测量完成后被声明有效。/EOM 信号在每步测量且比较完成后被声明有效。

列表扫描功能中信号接点分配和简要描述可参见表 3 及图 2（列表扫描比较功能管脚定义和档比较功能之定义相同）。时序图见图 5。

表 3 列表扫描比较功能接点分配表

管脚号	信号名	描述
1	/BIN1	扫描点 1 超出极限
2	/BIN2	扫描点 2 超出极限
3	/BIN3	扫描点 3 超出极限
4	/BIN4	扫描点 4 超出极限
5	/BIN5	扫描点 5 超出极限
6	/BIN6	扫描点 6 超出极限
7	/BIN7	扫描点 7 超出极限
8	/BIN8	扫描点 8 超出极限
9	/BIN9	扫描点 9 超出极限
10	/OUT	扫描点 10 超出极限
11	/AUX	当列表中有一个或多个不合格时/AUX 被声明有效
30	/INDEX	持续扫描模式（SEQ）： /INDEX 信号在最后一步扫描点的模拟测量完成时被声明有效，

		<p>此时 TH2828/2828A 之 UNKNOWN 测试端可以连接下一个被测件 (DUT)。然而, 比较结果信号直到/EOM 有效时才是有效的。(见图 5)</p> <p>单步扫描模式 (STEP): /INDEX 信号在每一个扫描点的模拟测量完成后被声明有效。然而, 比较结果信号直到/EOM 有效时才是有效。(见图 5)</p>
31	/EOM	<p>测量结束:</p> <p>持续扫描模式 (SEQ): /EOM 信号在整个列表扫描测量完成后且所有比较结果都有效时被声明有效。(见图 5)</p> <p>单步扫描模式 (STEP): /EOM 信号在每一个扫描点测量完成后且所有比较结果都有效时被声明有效。比较结果信号直到最后一步扫描点的/EOM 有效时才是有效 (见图 5)。</p>
其他		定义与比较功能相同。可参见表 2

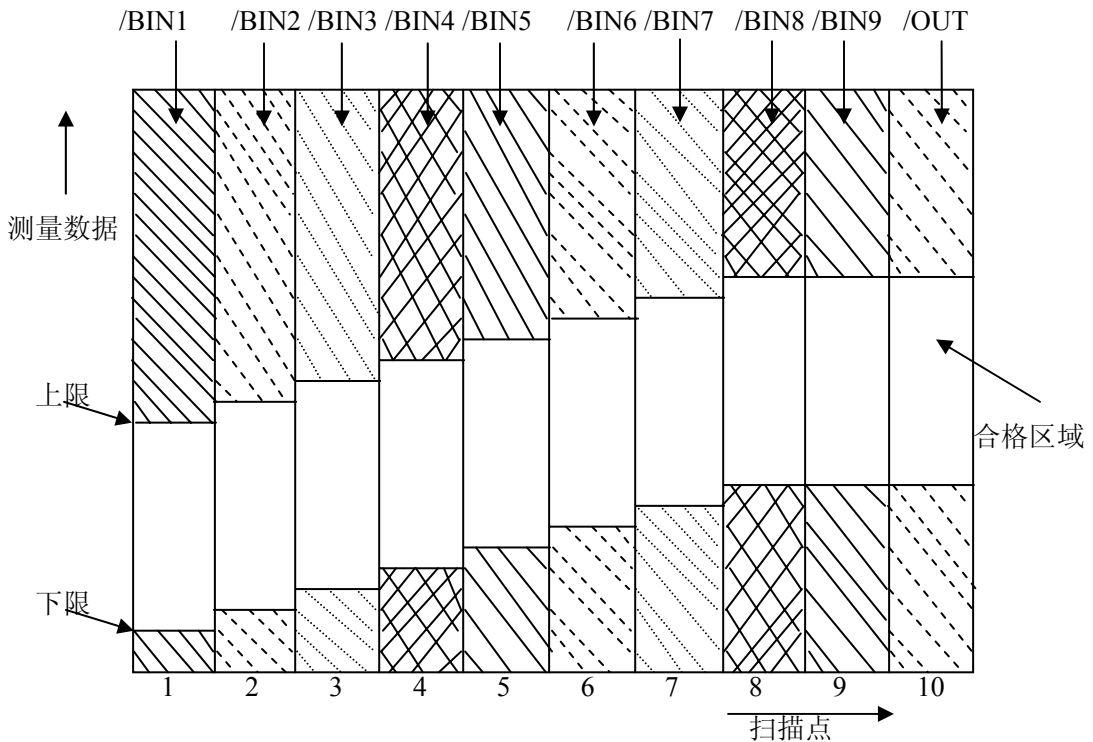


图 4 列表扫描比较功能信号区域示例

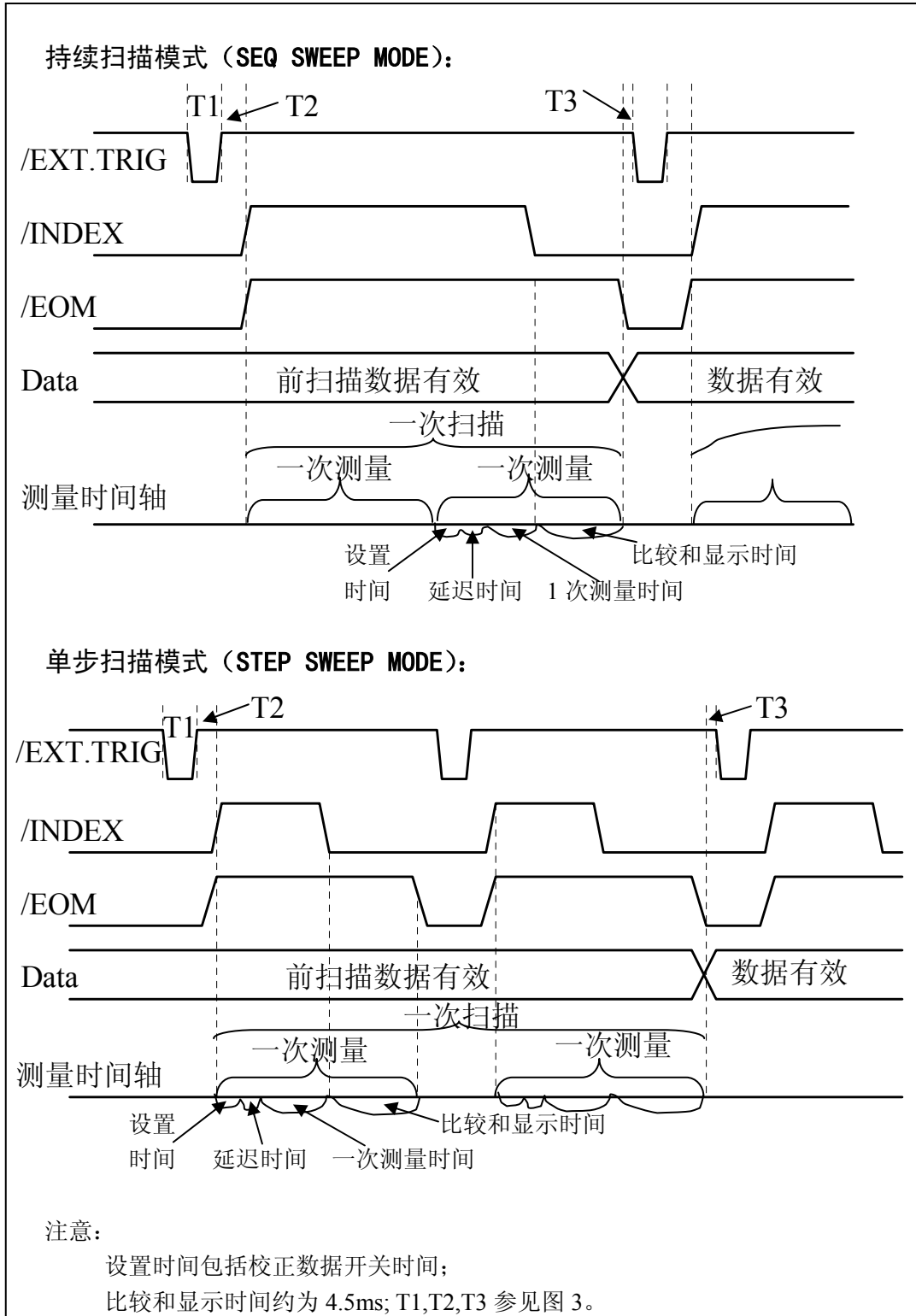


图 5 计时图解

9.2.3 电气特征

如前所述，比较功能和列表扫描比较功能中一些信号的含义不同。但是，在这两种操作中这些信号的电气特征是相同的，因而下面的描述同样适合于档比较功能和列表扫描功能。

直流隔离输出每个直流输出(管脚 1 到 16)都是经集电极开路光电耦合器输出隔离的。每根线输出电压由 HANDLER 接口板上的一上拉电阻设定。上拉电阻与内部提供电压(+5V)连接，或通过跳线与外部供给电压(EXTV: +5V)连接。

直流隔离输出的电气特征分为两个类型，见表 4。

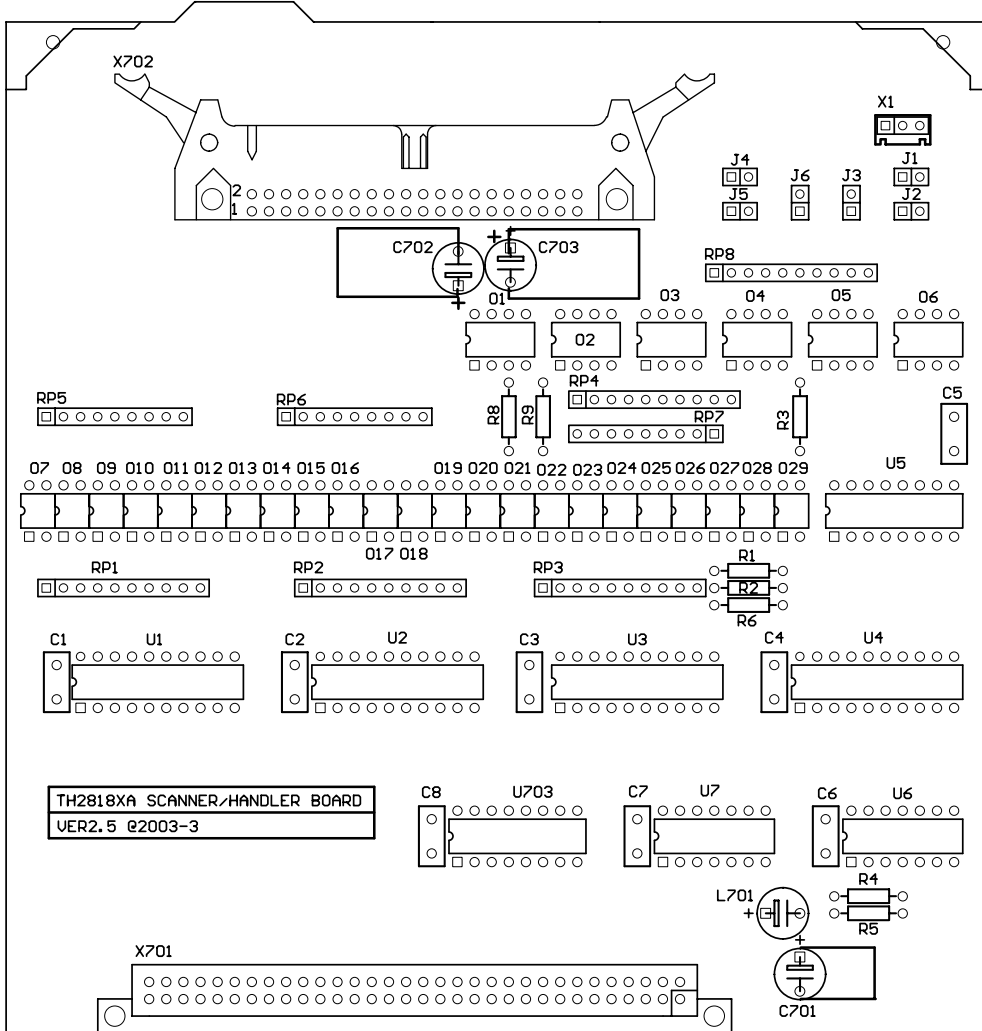
表 4 直流隔离输出电气特征

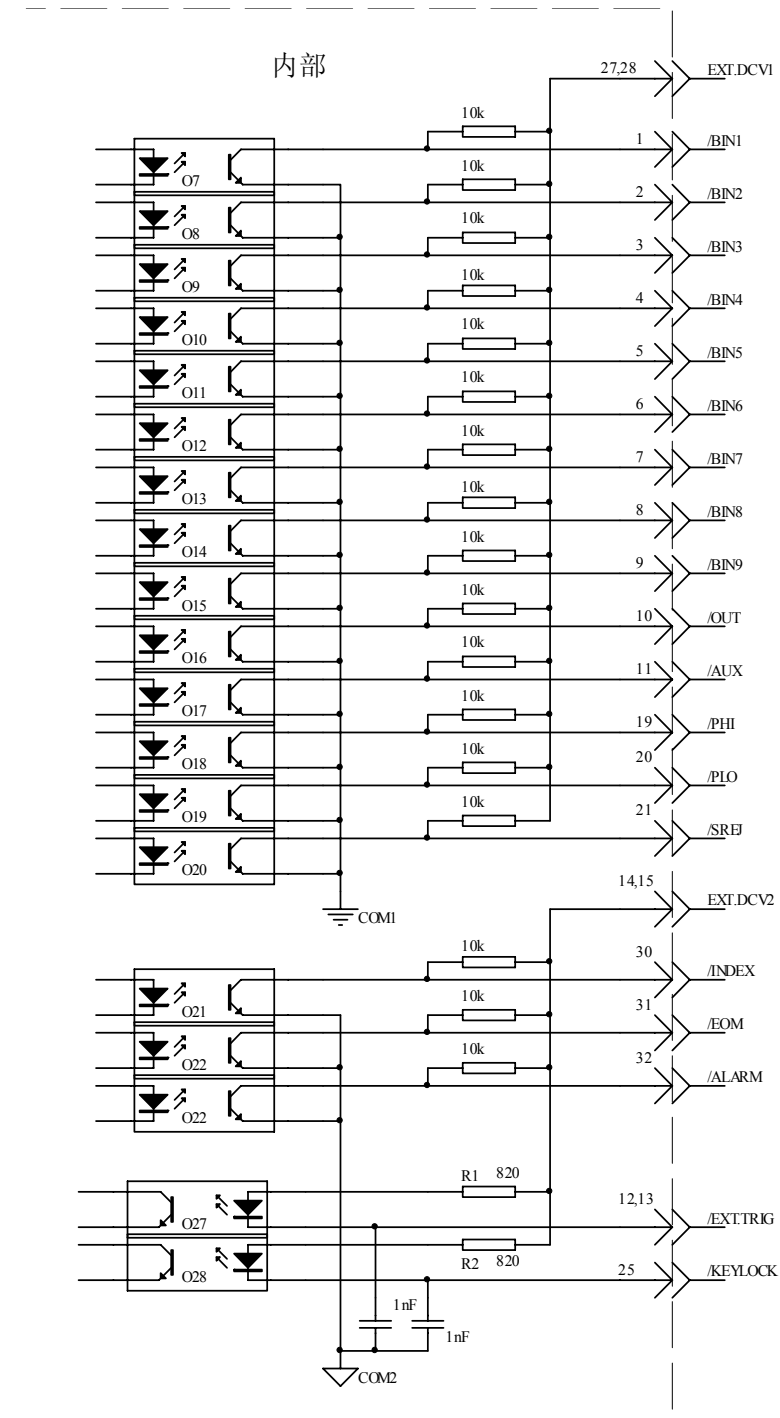
输出信号	输出额定电压		最大电流	电路参考地
	LOW	HIGH		
比较信号 /BIN1 - /BIN9 /AUX /OUT /PHI /PLO	$\leq 0.5V$	+5V--+24V	6mA	内部上拉电压： TH2828/2828A 地 外部电压 (EXTV1): COM1
控制信号 /INDEX /EOM /ALARM	$\leq 0.5V$	+5V--+24V	5mA	内部上拉电压： TH2828/2828A 地 外部电压 (EXTV2): COM2

输出信号的简化图解见图 (比较信号) 和 (控制信号)。

9.2.4 HANDLER 接口板设置

接口卡部分电路如下图所示：





注意：本仪器 HANDLER 接口卡在设计上为方便和统一起见，内部电压统一采用+5V，因此本说明书所述内部电源电压实际使用值为+5V，不可调。而当要使用内部电源时，必须使仪器上的 Handler 接口板的跳线短接。

出于仪器抗干扰能力考虑，TH2828/2828A 推荐用户提供和使用外部+5V 电源作为光耦的上拉工作电源。此时必须使跳线同时开路（仪器的出厂设置）。

可能的跳线方法：

- 要使用内部电源(+5V)，则跳线 J1, J2, J4, J5 合上，其他跳线断开；
- 要使用同一外部电源(EXTV1, EXTV2 同)，则 J3, J6 合上，其他跳线全部断开；
- 要使用两组外部电源(EXTV1, EXTV2 不同)，则 J1~J6 全部断开。

9.2.5 使用操作

在安装了 HANDLER 接口板后，使用 HANDLER 接口，设置极限列表用以使用比较功能或设置列表扫描列表用以使用列表扫描比较功能。而后设置 HANDLER 接口使其能 OUTPUT/INPUT（输出/输入）信号。下面的操作过程即为使用 HANDLER 接口比较功能或列表扫描比较功能的步骤。

比较功能设置步骤

以下操作步骤为使用 HANDLER 接口比较功能步骤。

1. 按动[极限设置]软键，进入<极限列表设置>页面。
2. <极限列表设置>菜单中设置档计数标称值，档极限，详情可参见[LCRZ]菜单键说明。
3. 动键盘光标键使屏幕反白光标条位于“比较”处，则在屏幕“软键”显示区域（即菜单选项区域）显示：
 - ON
 - OFF
4. 选择[ON]软键，则比较功能开启。
5. 按键[LCRZ]进入<元件测量显示>页面，然后选择[档号显示]或[档计数]软键，进入相应页面对被测件（DUT）进行测量；在此步骤中用户可以参照[LCRZ]菜单键说明对被测件（DUT）的计数，附属等功能进行设置。

注意：比较功能 ON/OFF（开/关）设置在<档计数显示>页面中同样可以设置。

列表扫描比较功能设置步骤

以下操作步骤为使用 HANDLER 接口列表扫描比较功能步骤。

1. 按动[列表设置]软键，进入<列表扫描设置>页面。
2. 在<列表扫描设置>菜单中设置扫描方式，扫描频率点，参考量及上下限等，详情可参见[LCRZ]菜单键说明。
3. 按键[LCRZ]软键进入<元件测量显示>页面，选择[列表显示]软键进入<列表扫描显示>页面，此页面的说明可以参考[LCRZ]菜单键说明。

附注：使用 HANDLER 接口提高测量速度方法。

1. 量程锁定在你可能测到的最大的电容的量程上。比如说你最大测到 10 μ F，首先，把 10 μ F 让仪器自动选量程测量，然后锁定此量程。
2. 在<测量设置>页面，使监视 V：OFF，监视 I：OFF；
3. 放在<档计数显示>页面测试。

第10章 成套及保修

10.1 成套

仪器出厂时应具备以下几项内容：

序号	名称	数量
1	TH2828/2828A 系列仪器	1 台
2	TH26011 开尔文测试电缆	1 付
3	TH26005-1 测试夹具	1 只
4	TH26010 镀金短路板	1 片
5	32MB 优盘 (TH2828A 无)	1 个
6	三线电源线	1 根
7	2A 保险丝	2 只
8	使用说明书	1 份
9	产品合格证	1 张
10	测试报告	1 份
11	保修卡	1 张

用户收到仪器后，开箱检查应核对以上内容，若发生遗缺，请立即与本公司或经营部门联系。

10.2 标志

每台仪器面板或铭牌上有下列标志。

- a. 制造厂名或商标；
- b. 产品名称和型号；
- c. 产品编号和制造年月；
- d. 制造计量器具许可证标志和编号；
- e. 测试端标志；

10.3 包装

测量仪一般应用塑料袋连同附件、备件、使用说明书和产品合格证等装在防尘、防震和防潮的坚固包装箱中。

10.4 运输

测量仪在运输过程中应小心轻放、防潮、防淋。

10.5 贮存

测量仪贮存在环境温度为 5℃~40℃，相对湿度不大于 85% 的通风室内、空气中不应含有腐蚀测量仪的有害杂质。

10.6 保修

保修期：使用单位从本公司购买仪器者，自公司发运日期计算，自经营部门购买者，自经营部门发运日期计算，保修期二年。保修应出具该仪器保修卡。保修期内，由于使用者操作不当而损坏仪器者，维修费用由用户承担。仪器由本公司负责终生维修。

本仪器维修须专业技术人员进行维修；维修时请不要擅自更换仪器内部各器件；对仪器维修后，须重新计量校准，以免影响测试精度。由于用户盲目维修，更换仪器部件造成仪器损坏不属保修范围，用户应承担维修费用。